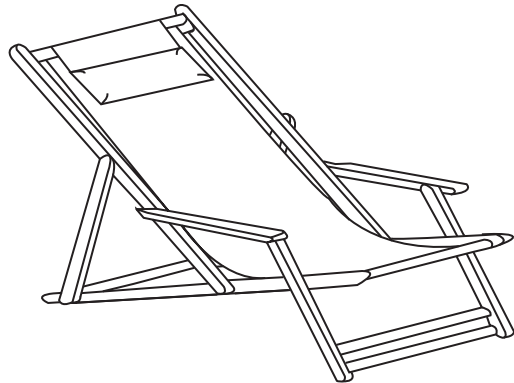


組立・取扱説明書

デッキチェア- GC29JP

この度は本品をお買い上げ頂きまして誠にありがとうございます。
ご使用になる前に、この取り扱い説明書をよくお読みになり、使用方法をご理解の上正しくご使用下さい。お読みになった後は、取り出しやすい所に大切に保管して下さい。



※組立する前にパーツをご確認下さい。

| ①座面ファブリックx 1 | ②サポートバーx 2 | ③本体x 1 |
|--------------|------------|--------|
| | | |

△警告

●誤った組立、ご使用は思わぬ事故や破損の原因となります。
注意事項をよくお読みのうえ、正しくお使い下さい。

●必ず平坦な場所に設置し、確実に固定して使い下さい。

【取り扱い注意】

●木製品ですので、小さな傷などによる返品はご容赦下さい。

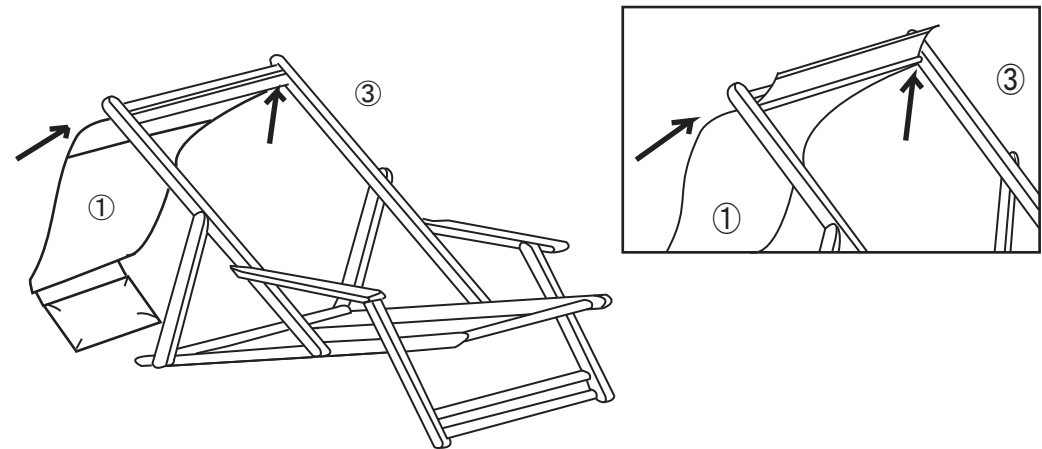
●高温多湿の場所、直射日光、暖房機具の温風が直接あたる場所でのご使用は商品の劣化を早めます。

●使用する時ネジがゆるんでないか十分にご確認下さい。

●本来の用途だけにお使い下さい。

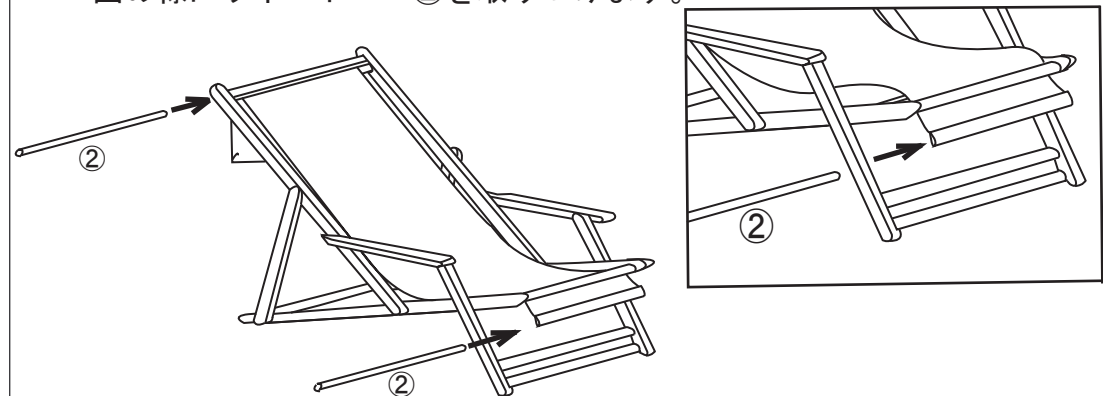
STEP 1:

図の様に座面ファブリック①と本体③を取りつけます。



STEP 2

図の様にサポートバー②を取りつけます。



STEP 3:

図のように枕をかぶせます。完成です。

