

APR-9085H アペルト

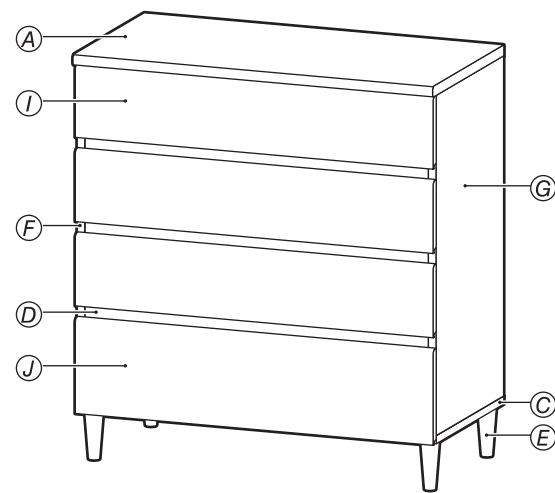
【取扱・組立説明書】

管理番号

JAN:4549509156871-02

「安全上のご注意とお願い」

このたびは本製品をお買い上げいただき、誠にありがとうございます。本製品を末永く安全にご使用いただくために、ご使用前にこの取扱・組立説明書を最後まで読み、正しくご利用いただきますようお願い申し上げます。
 なお、お読みになった後も、お使いになる方がいつでもご利用できる所に大切に保管してください。本来の用途以外でご使用になった場合の故障・修理・事故・その他の不具合については責任を負いかねますのでご了承ください。



天板 耐荷重 7kg

上記の範囲内でご使用ください。

《組み立て前に下記注意事項を必ずお読みください》

不用意・不適切な組み立ては事故につながる恐れがあります

- ダンボール箱からの取り出しや、組み立ては2人以上で行ってください。
 - 工具等の取り扱いには十分にご注意ください。
 - プラスドライバーの先端十字は、ネジの⊕字と合ったものをご使用ください。
 - 組み立ての際は、製品部材・部品の角でのケガや、床・壁等、室内をキズつけないようご注意ください。
 - 本体や床にキズがつかないように、必ず毛布、ダンボール等で床面をカバーして組み立ててください。
 - 組み立ての際は手指を挟まないように注意してください。また、ケガのないよう軍手などを着用して組み立ててください。
 - 組み立ての際は、お子様に注意し広い場所で行ってください。
 - 組み立て手順に従って部材の取り付け、ネジ締めなどを確実に行ってください。
- 組み立て手順が違くと組み立てられない場合があります。
 部材の取り付け、ネジ締めなどが不十分ですと使用中に製品が破損しケガをする恐れがあります。
 また、まれにネジ締めが固い場合には、家庭用のロウや石けんをネジに塗ると入りやすくなります。

❌ 組み立てに必要な工具です。ご用意ください。



プラスドライバー

握り手が大きく(径3cm以上を推奨)、力の掛け易いものを使用してください。

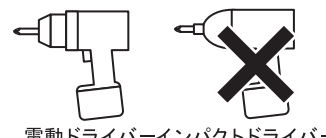


ハンマー

直接たたかず古雑誌等をお使いください。

電動工具を使用する場合の注意

電動ドライバーは締め付けトルクを弱く設定し、様子を見ながら調節してご使用ください。インパクトドライバーは部品や部材を破壊する恐れがありますので使用しないでください。



電動ドライバーインパクトドライバー

部品詳細

●最初に必要な部品・部材が揃っているかご確認ください。

部品

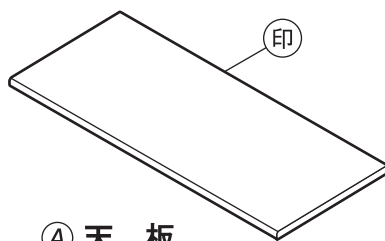
細かい部品は、箱などにまとめると、紛失を防ぎ組み立て作業がスムーズです。

部品記号	形状	部品名	数	チェック
1		木ダボ	18	
2		スライドレールセット	4	
3		スライドレール取付ネジ	16	
4		背板ストッパーセット(ストッパー+固定ネジ)	4	
5		前板サポートセット	8	
6		ビス穴シール	4	
7		組立ネジ	8	
8		引出ネジ	16	
9		ボンド	2	
10		品質表示シール	1	

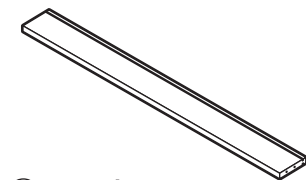
※品質表示シール、ビス穴シールは、取扱・組立説明書と一緒にビニール袋に入っています。

部材

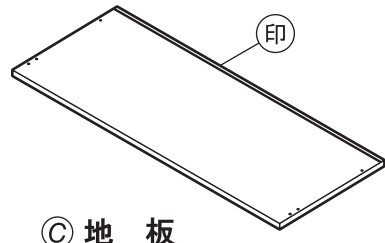
印には、部材名称が印刷されています。



① 天板



② 中棚



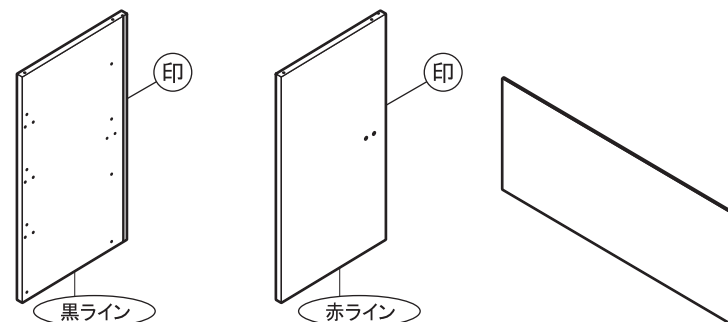
③ 地板



④ カマチ×3

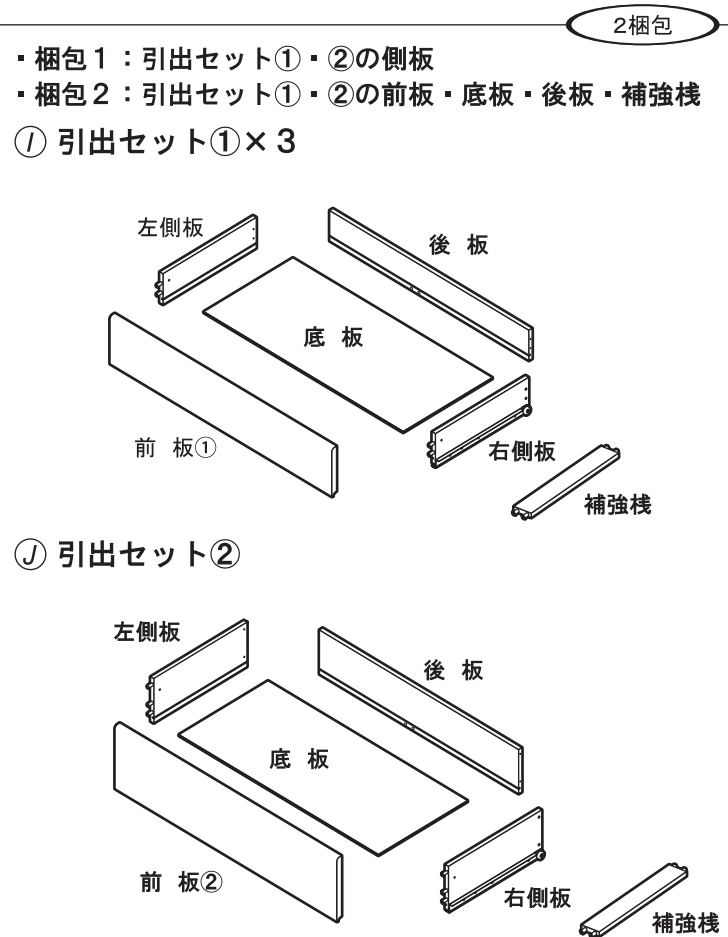


⑤ フット×4



⑥ 左側板 ⑦ 右側板 ⑧ 背板×2

⑥⑦には上下方向があります。組立 3 4 5 6 ではご注意ください。



- ・梱包1：引出セット①・②の側板
- ・梱包2：引出セット①・②の前板・底板・後板・補強棧

① 引出セット①×3

② 引出セット②

商品番号

SF8

1 ①天板に木ダボを取り付けます。

部品記号	形状	部品名	数
1		木ダボ	4

(ボンドを入れてください)

木ダボの目安

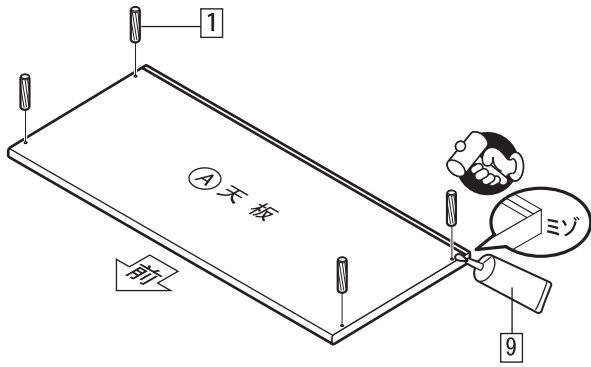
天板

14ミリ

打ち込みすぎに注意。

ボンド量の目安

穴の30%



2 ④カマチ(×3)に木ダボを取り付けます。

部品記号	形状	部品名	数
1		木ダボ	12

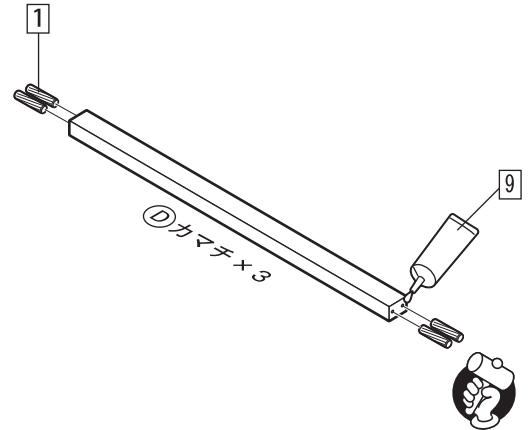
(ボンドを入れてください)

木ダボの目安

カマチ

11ミリ

打ち込みすぎに注意。



3 ⑦左側板・⑧右側板に木ダボ・スライドレールを取り付けます。

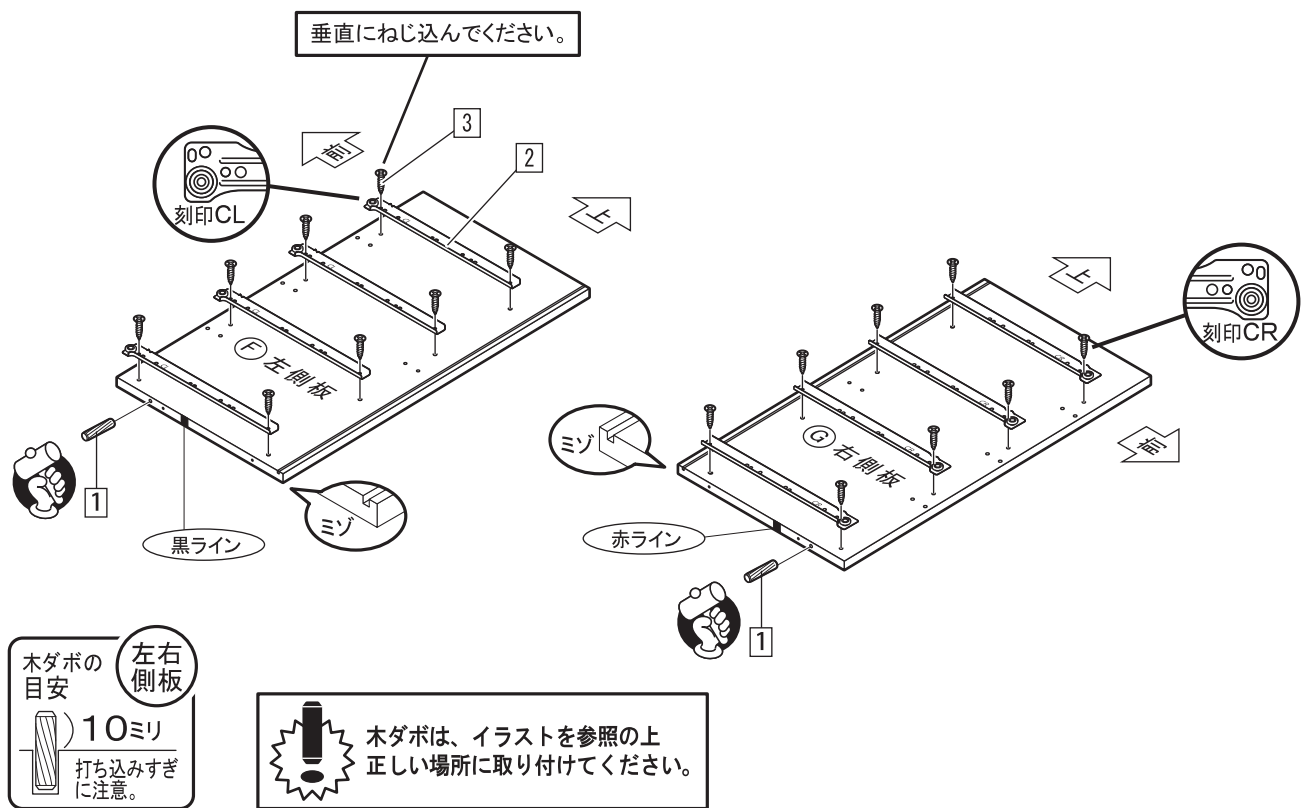
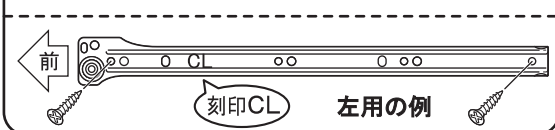
部品記号	形状	部品名	数
1		木ダボ	2
2		スライドレールセット	4
3		スライドレール取付ネジ	16

★スライドレールは右用・左用があります。
右用には【CR】・左用には【CL】の刻印があります。

ポイント

スライドレールの左右を間違えると、本体に引出が取り付けられません。イラストを参照の上、正しい向きで、レールに浮きがないように取り付けてください。

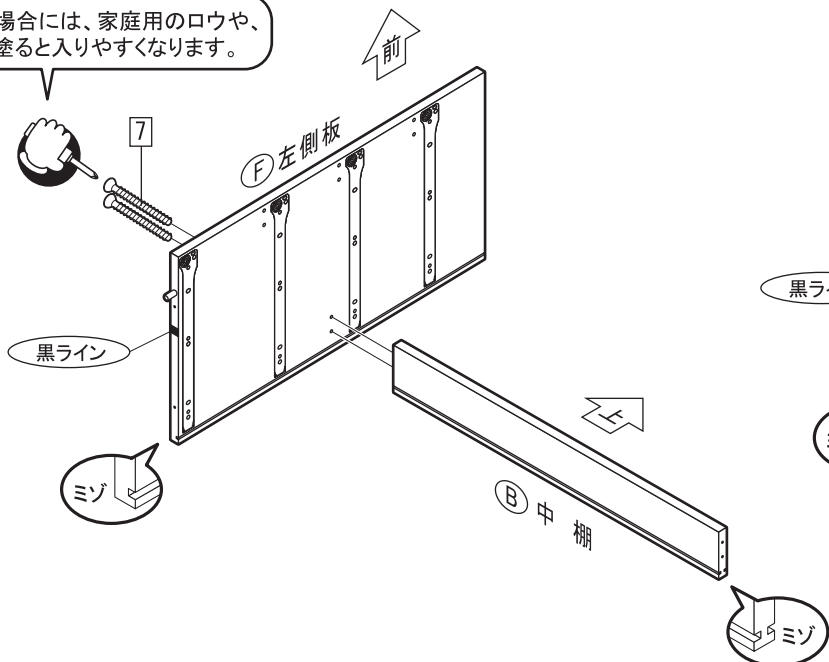
スライドレール取付ネジ取り付け位置詳細



4 ⑦左側板に②中棚を取り付けます。

部品記号	形状	部品名	数
7		組立ネジ	2

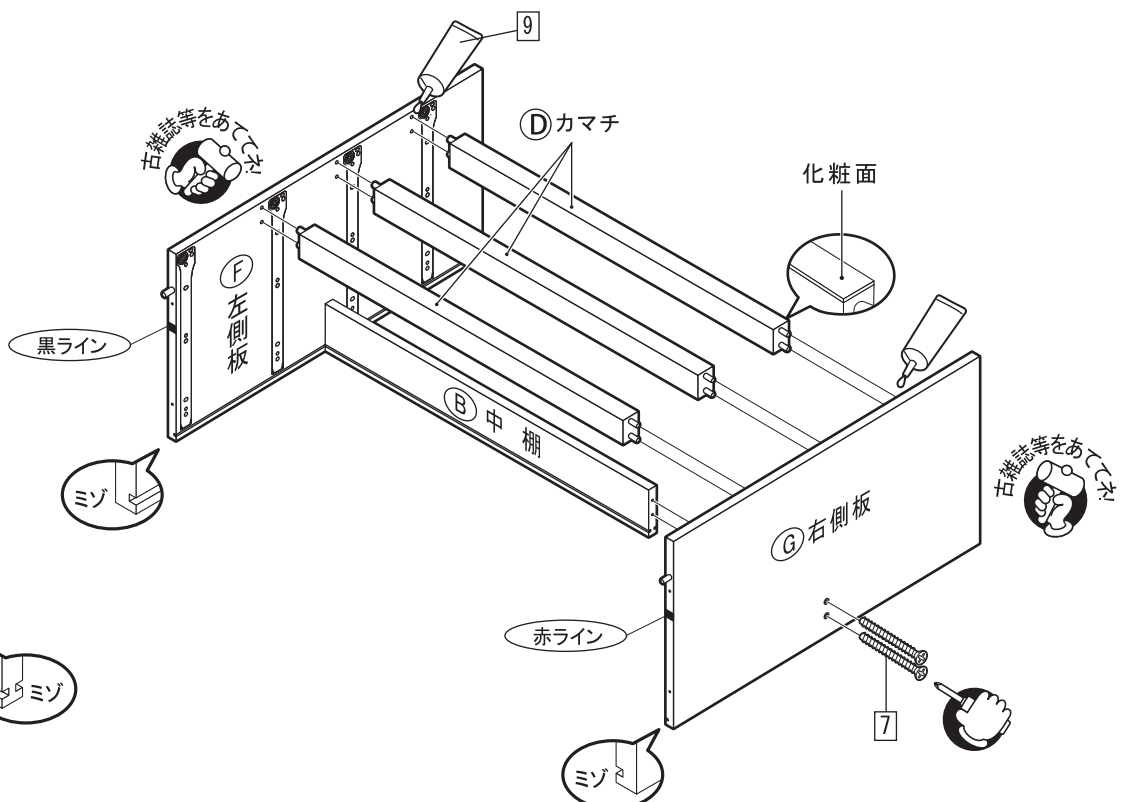
ネジ締めが固い場合には、家庭用のロウや、石鹸をネジに塗ると入りやすくなります。




5 ④カマチ(×3)・⑧右側板を取り付けます。

部品記号	形状	部品名	数
7		組立ネジ	2

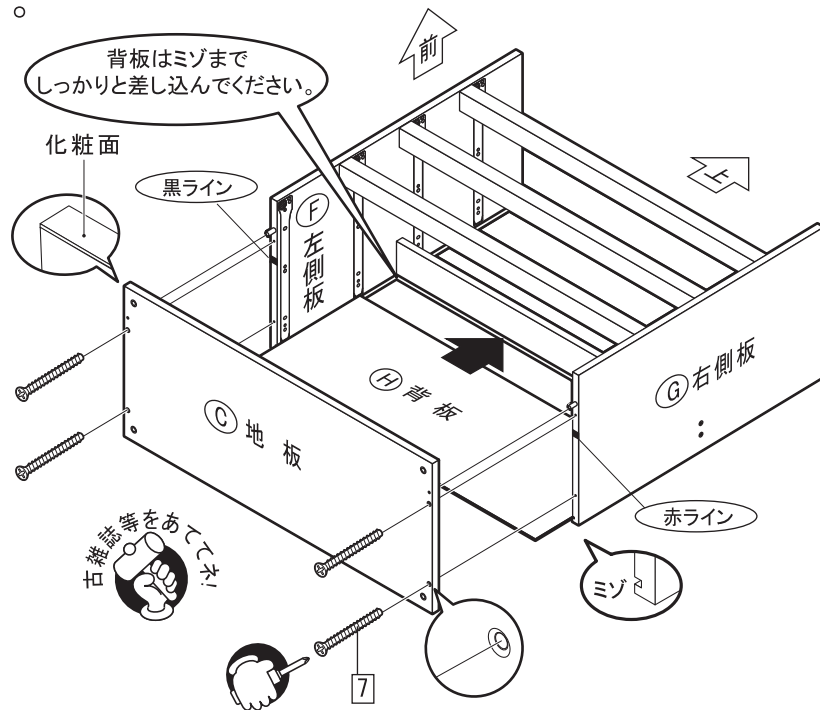
(木ダボの入る穴にボンドを入れてください)



6 (H) 背板(×1)を差し込み、(C) 地板を取り付けます。

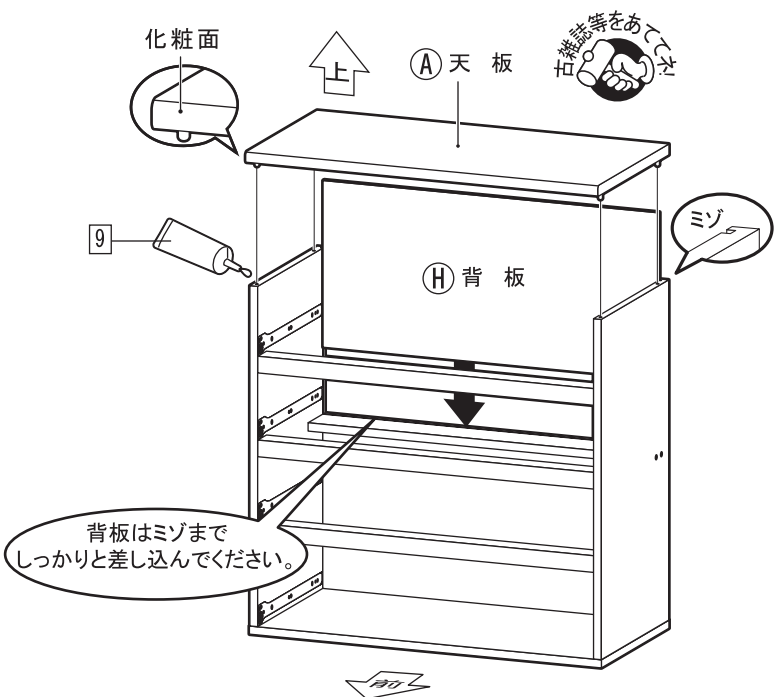
部品記号	形状	部品名	数
7		組立ネジ	4

ポイント
 地板は、左右側板のラインの付いている方に取り付けてください。
 向きを間違えると、組立ネジが締まりません。





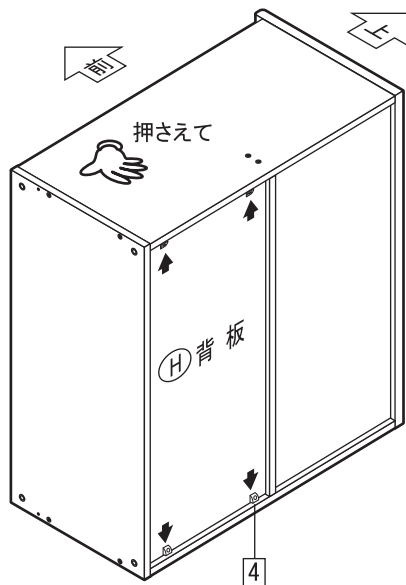
7 (H) 背板を差し込み、(A) 天板を取り付けます。

(ボンドを入れてください)



8 背板ストッパーを取り付けます。

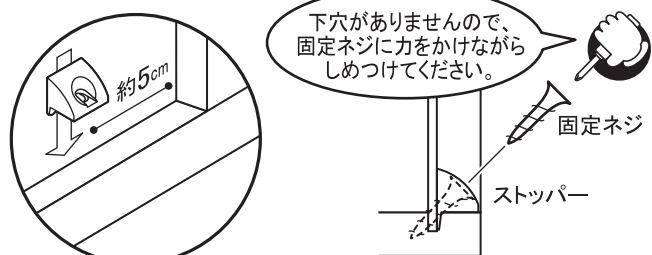
部品記号	形状	部品名	数
4		ストッパー	4
4		固定ネジ	4



ポイント

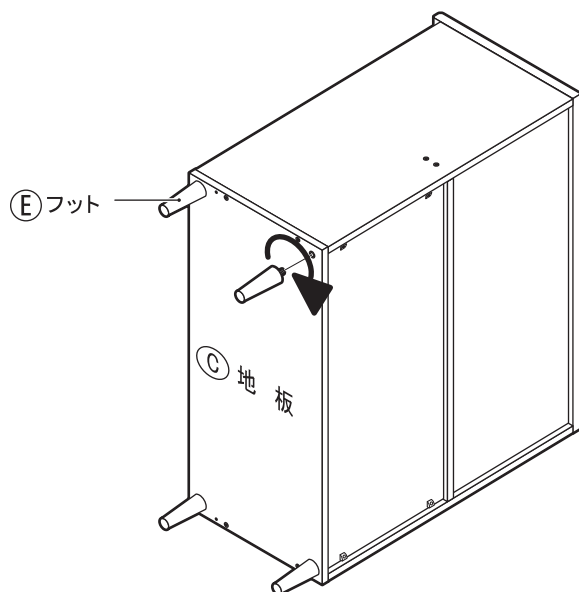
● 背板ストッパーは、完成時の家具のガタツキや揺れを抑える効果があります。

下穴がありませんので、固定ネジに力をかけながらしめつけてください。



1 左図の矢印の位置の背板溝に、ストッパーの爪を差し込みます。
 2 ストッパーを固定ネジでしめつけます。

9 (C) 地板に(E) フット(×4)を取り付けます。

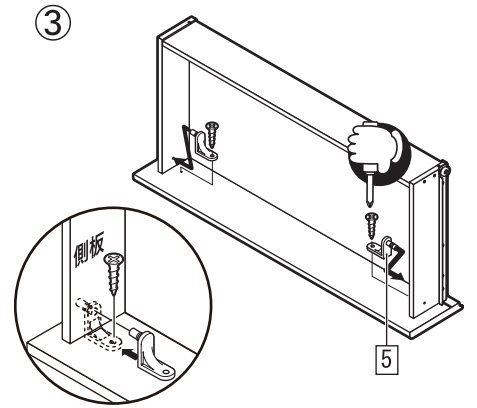
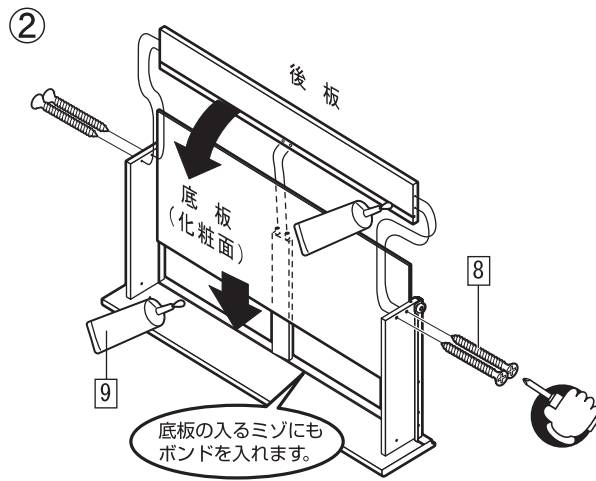
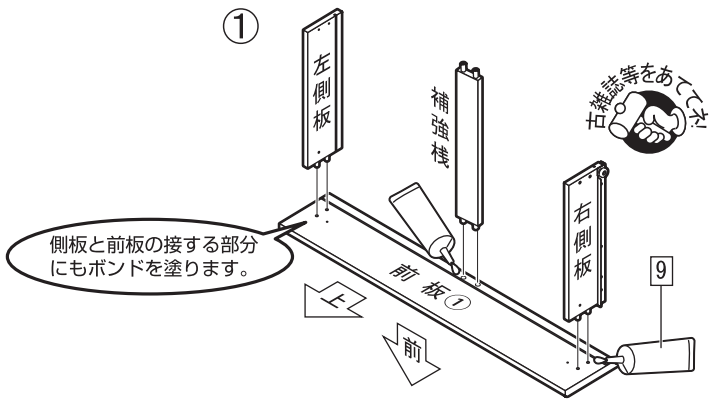


本体を起す時は、フットに負荷がかからないよう、慎重に行ってください。

10 ①引出セット①(×3)を組み立てます。

部品記号	形状	部品名	数
5		前板サポートセット	6
8		引出ネジ	12

(ボンドを入れてください)

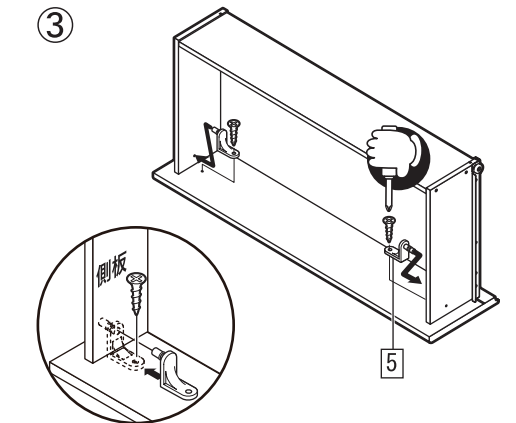
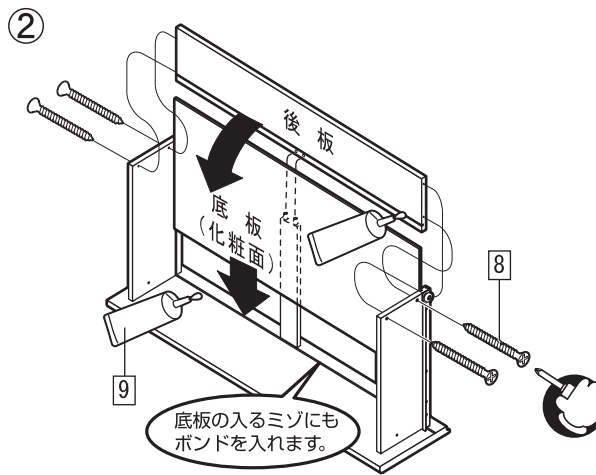
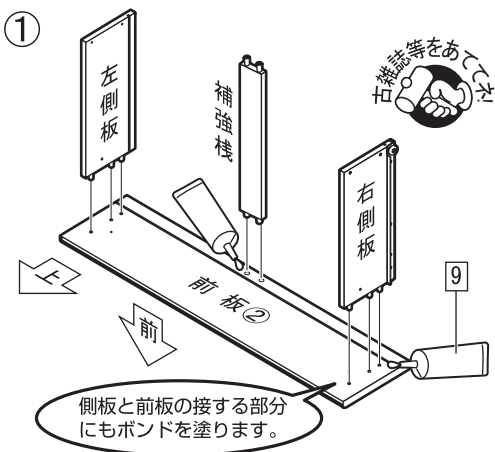


側板に前板サポートを差し込みネジで固定してください。

11 ①引出セット②を組み立てます。

部品記号	形状	部品名	数
5		前板サポートセット	2
8		引出ネジ	4

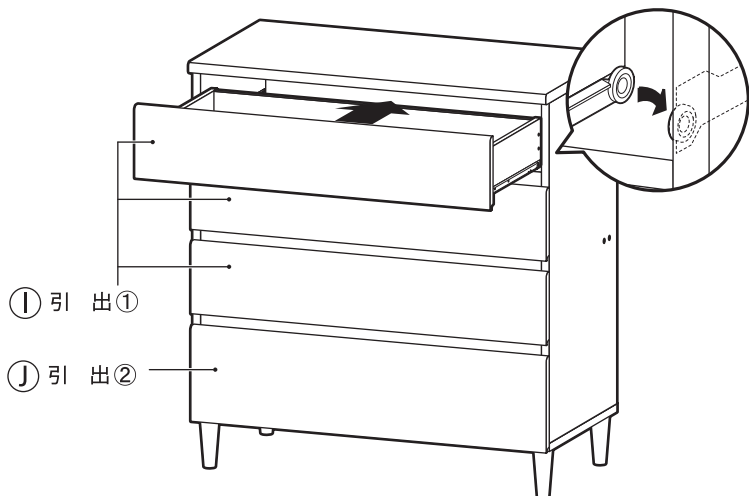
(ボンドを入れてください)



側板に前板サポートを差し込みネジで固定してください。

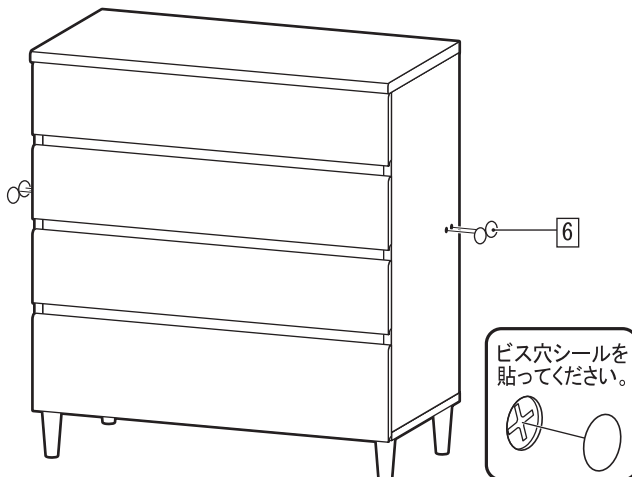
12 ①引出①(×3)・①引出②を取り付けます。

※本体に引出を取付け、引出がスムーズに動く事を確認したら、引出には何も入れず、ボンドが固まるまで2時間程度養生してからご使用ください。



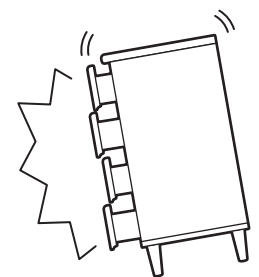
13 ビス穴シールを貼って完成です。

部品記号	形状	部品名	数
6		ビス穴シール	4
10		品質表示シール	1



⚠ 使用上のご注意

- ・本体を前方に傾けないでください。引出が一斉に飛びだし、転倒や引出の落下の原因となります。
- ・商品を移動する場合は、必ず全ての引出を抜いてから移動してください。



品質表示シール

品質表示シールは、本体背面などに忘れずに貼ってください。

安全上の注意（必ずお守りください）

お使いになる人や他の人への危害、財産への損害を未然に防止するため、必ずお守りいただくことを、説明しています。

— 不用意・不適切な組み立て、および、誤った使い方をしたとき生じる危害や損害の程度を次の表示で区分し、説明しています。 —

表示の説明	 警告 この表示の内容を無視して、不用意、不適切な組み立て、および、誤った使い方をすると、人が死亡または、重傷を負う可能性が想定される内容を示しています。	 注意 この表示の内容を無視して、不用意、不適切な組み立て、および、誤った使い方をすると、人が傷害を負う可能性が想定される内容および物的損害のみの発生が想定される内容を示しています。
設置方法 設置環境 に関する 警告・注意 事項	<ul style="list-style-type: none"> ● 家具はガタツキのないよう、水平を保つように置いてください。床に傾斜や段差のある不安定な場所への設置は、扉の開閉や引出しの出し入れがスムーズでなかったり、イスの強度が落ちるなど、家具が故障する原因となったり、倒れてケガをするおそれがあります。 ● 地震などで家具が倒れないように室内の壁、床、天井などに固定用金具で固定するなどしてください。固定できない場合は、家具の置き場所や置き方を注意してください。また、背の高い家具の上には物を置かないでください。転倒や落下によりケガをすることがあります。 ● 二段重ね、三段重ねの家具で、連結金具が付属されている製品は、上下段を連結金具でしっかり止めてください。また、横に連結する家具も連結金具でしっかり止めてください。倒れてケガをすることがあります。 ● 火のそばに近づけて設置しないでください。火災の原因になります。 	<ul style="list-style-type: none"> ● 開梱時は、梱包内にニオイがこもっている場合があります。窓を開けるなど、お部屋の通気性を確保してから、開梱、組立を行ってください。 ● 直射日光や冷暖房機の強風などが直接当たらないようにしてください。家具の変色、そり、ヒビ割れ、ゆがみの原因となります。 ● 高温・多湿の部屋で空気が滞留したままの状態では、湿気などでカビやダニが発生しやすくなりますので、健康を害さないように家具の裏側にも空気が流れるように壁から少し離したり、部屋の換気をしてください。
使用方法 取り扱い に関する 警告・注意 事項	<ul style="list-style-type: none"> ● 表示耐荷重以上の物を家具に置かないでください。 ● 家具の上に立ったり、とんだり、踏み台代わりに使ったり、不安定な姿勢で腰掛けたりしないでください。家具が壊れる原因となります。また、安定をくずし倒れてケガをするおそれがあります。 ● 引出しや引手の上に乗ったり、扉などにぶら下がったり、無理な力で引っ張ったりしないでください。また、扉や引出しを同時にいくつも開けたり、引き出したりしないでください。重心が前に移り転倒するなどしてケガをするおそれがあります。 ● 可動部のある家具は、その操作で手を挟んだりしないように充分注意してください。ケガをするおそれがあります。 ● 電気製品などを収納する場合は、充分隙間をあけて通気性を良くしてご使用ください。電気製品の故障や火災の原因になります。 ● 分解や不当な修理、改造をしないでください。破損やケガをすることがあります。 	<ul style="list-style-type: none"> ● 家具を移動する時は、収納物を入れたままや、ガラスをはめたまま移動させないでください。また、床の上を押したり、引きずったりせずに2人以上で持ち上げるなどして運んでください。床をキズつけたり、収納物やガラスの落下によりケガをするおそれがあります。 ● 天板には不安定な物をのせないでください。また、家具の安定性を保つためにも重い収納物はなるべく本体の下の方に収納するようにしてください。 ● 天板、棚板などの上に灰皿や食器など、底のざらついた物を直接置いて引きずったりすると傷が付く事がありますのでご注意ください。 ● 家具の表面(プリント化粧紙)にシールや粘着テープなどを貼らないでください。はがす時に家具表面材が引っ剥がれるおそれがあります。 ● ストッパーの付いていない引出しは抜け落ちないように、いっぱい引き出さないでください。落下によりケガをすることがあります。 ● フットの先端や、イスの脚先などによる床材の傷を防止するため、脚先にフェルトを取りつけるか、ラグ・カーペットなどの敷物を敷いてご使用ください。フローリングの材質には様々な種類があり、硬い材から軟らかい材まで多様です。材質によっては、ご使用中に傷をつけてしまうおそれがあります。 ● 取りはずしのできる棚板は、棚受具・棚受ダボを確実に取り付けてください。中途半端な取り付けでは棚板がはずれて物が落ち、破損やケガをするおそれがあります。 ● 製品に水や蒸気をかけたり、直接熱い物やぬれた物を置かないでください。製品を傷めます。
使用中に 関する 注意事項		<ul style="list-style-type: none"> ● ごくまれに木材の接着剤に含まれるホルムアルデヒドが残っている場合があります。 <ul style="list-style-type: none"> ・ 肌の弱い人はアレルギー症状をおこす場合がありますので、使い始めには換気を充分にしてください。 ・ 尚、生後24ヶ月未満の乳幼児の衣類は臭いがつかないようビニールやポリ袋に包んで収納してください。 ・ 食器棚には、飲食物を収納しないでください。一時的に収納する場合は、密閉容器に入れるかラップフィルムなどで包んでください。 ● 家具に被害を与える虫害(木材の表面に木屑が噴出し、1～2ミリほどの穴)を発見した場合は、直ちに市販されている木食い虫用の殺虫剤で殺虫や防虫処理をしてください。放置すると虫害が拡大するおそれがあります。 ● 異常を発見したら、そのまま使用せず弊社お問い合わせ先までご連絡ください。破損やケガをすることがあります。
保守 点検に 関する 警告事項	<ul style="list-style-type: none"> ● ととき各部のネジ類がゆるんでいないか点検し、増し締めをしてください。ゆるんだまま使用すると破損や倒れてケガをすることがあります。 	
その他 注意事項		<ul style="list-style-type: none"> ● お買い上げ後の、輸送・移動・落下などによる故障・破損に対する対応は致しかねます。 ● 取扱説明書の注意事項をお守り頂けなかった原因による損傷、また、仕様の限度を超えた使い方した場合の故障・破損に対する対応は致しかねます。 ● 天災などの不可抗力による故障・破損に対する対応は致しかねます。
お手入れ 方法 	<ul style="list-style-type: none"> ① お手入れには、柔らかい布をお使いください。 ② 汚れを落とす場合は、カラ拭きまたは、ぬらして固く絞った布などで拭いてください。 ③ 汚れのひどい場合は、薄めた中性洗剤を使って汚れを取り、ぬらして固く絞った布にて洗剤が残らないよう拭き取り、さらに仕上げは、乾いた布で水分を充分に拭き取ってください。 ● 化学雑巾を長い間接触させたままにしておく、変色したり、表面がはげたりする事がありますのでご注意ください。 ● シンナー・アルコール類など溶剤は表面を傷めますので絶対に使用しないでください。 <p>※ご不要になり廃棄する際は、お住まいの地域の、行政の処理方法に基づいて処分してください。</p>	

PL保険対象商品
(生産物賠償責任保険)