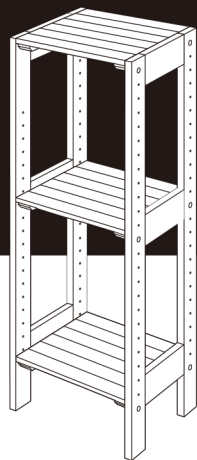


木製ラック25 3段

【取扱・組立説明書】

JAN : 4549509 213031



「安全上のご注意とお願い」

このたびは本製品をお買い上げいただき、誠にありがとうございます。本製品を末永く安全にご使用いただくために、ご使用前にこの取扱・組立説明書を最後まで読み、正しくご利用いただきますようお願い申し上げます。なお、お読みになった後も、お使いになる方がいつでもご利用できる所に大切に保管してください。用途以外でご使用になった場合の故障・修理・事故・その他の不具合については責任を負いかねますのでご了承ください。

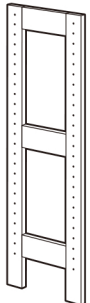
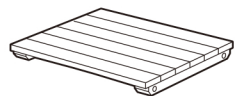



使用上の注意

- 本来の用途以外には使用しないでください。
- お子様が本製品に乗りたり、遊ばないように注意してください。ケガや破損の恐れがあります。
- 棚板に物を置く際は、1点に集中的に荷重がかからないようにバランスよく物を置いてください。踏み台としてのご使用は絶対におやめください。
- 移動する際は、棚に物が無い状態でフレームを持ちあげて移動してください。
- 天然木を使用しているため、ヒビ・節・割れ・ネリ・ヤニなどがある場合があります。また、ささくれなどでケガをしないように、ご注意ください。
- 濡れたものや、熱いものを置かないでください。
- 汚れが付着した場合は素早く拭き取ってください。
- 水平な場所に設置して使用してください。水平ではない場所での使用は転倒し、ケガや破損の恐れがあります。
- 開封の際、製造時に使用した塗料などの臭気が発散する場合があります。化学物質等に敏感な方は、アレルギー症状をおこす可能性もまれにありますので、組み立て中、また設置直後は、室内の換気を十分におこなってください。
- 各部がきちんと組み立てられているか使用前に必ずご確認ください。組み立てが不十分ですと、使用中に破損や転倒し、ケガや収納物、周囲の物を破損させる恐れがあります。また時々ゆるみが出ていないか確認してください。
- 火気の近くに設置しないでください。本製品や収納物の破損や火災の原因になります。
- 直射日光が当たる場所や高温多湿の場所等での使用はおやめください。変形・変色・カビ等の原因になります。

警告

- 設置する床面がフローリングや畳等のキズが付きやすい場所の場合は、カーペット等を敷いて保護してください。
- ご用になり廃棄する際は、お住まいの地域の処理方法に基づいて処分してください。
- 地震などで家具が倒れ、ケガをすることがありますので、建物の壁・床・天井等に市販の固定用具や固定部材で、しっかりと固定してください。

部品明細 ※組み立てる前にあらかじめ、部品が揃っているかを確認してください。

<p>[A]フレーム×2</p> 	<p>[B]棚板×3</p> 	<p>[D]タルナット×12</p> 
<p>[C]ネジ(大)×12</p> 		<p>[E]キズ防止用フェルト×4</p> 

※プラスドライバーをご用意ください。

品質表示	
材 質 : 本体 / 天然木 (赤松) ネジ / スチール	
表面加工 : ラッカー塗装	
サイズ : (約) 幅 246 × 奥行 300 × 高さ 896mm	
耐荷重 : 棚板 (約) 5kg (棚板 1枚あたり)	

INSPECTION LABEL	
QC PASS QC-1	QC PASS QC-1
外観	パーツ

販売元: 株式会社カインズ
〒367-0030 埼玉県本庄市早稲田の杜1-2-1
【お問い合わせ先】 0120-87-7111
MADE IN CHINA

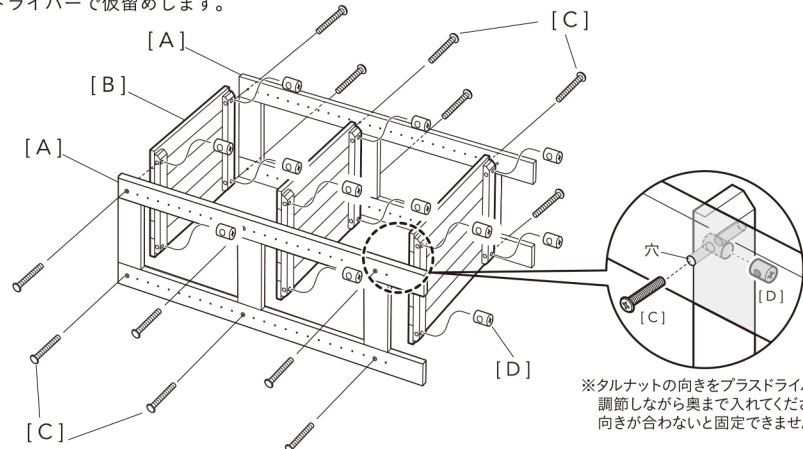


組立方法

の組み立て上のご注意

- 本体や床にキズがつかないように、必ず毛布等で床面をカバーして組み立ててください。
- 手指を挟まないように注意してください。また、ケガをしないよう軍手などを着用して組み立ててください。
- 平らな場所で作業してください。

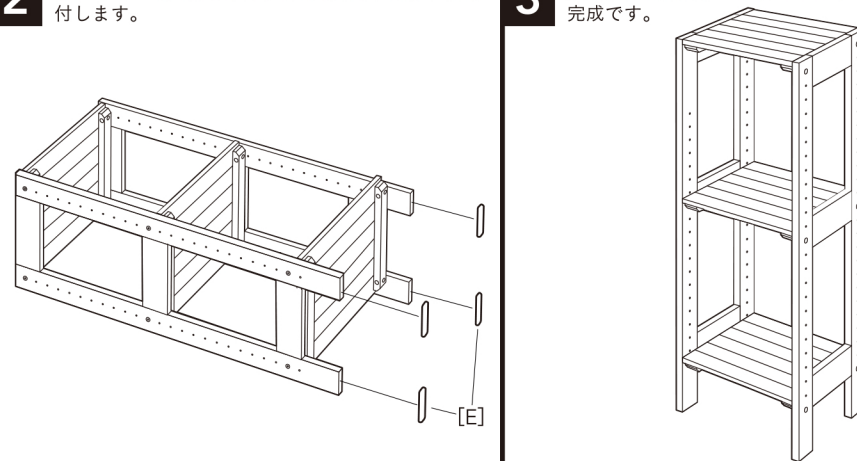
1 [A] フレームに [B] 棚板を使用する位置で、図のように [C] ネジ (大) と [D] タルナットを使用し、プラスドライバーで仮留めします。



※タルナットの向きをプラスドライバーで調節しながら奥まで入れてください。向きが合わないと固定できません。

2 [A] フレームの脚に、[E] キズ防止用フェルトを貼付します。

3 最後に、仮留めしていたネジをすべて締め付け、完成です。



設置方法・点検

- 使用する前に、必ずヒビ割れ・ゆがみ等、異常がないことを確認してください。
- 火気の近くには設置しないでください。
- 必ず水平を保てる平らな場所に設置してください。
- 直射日光が当たったり、長時間、雨ざらしの場所に置いておきますと商品の劣化・変形・変色・カビなどの原因となります。使用しない場合は、高温多湿、直射日光を避けて保管してください。
- ネジの取り付けが十分になされているか、ゆるみがないか、時々点検、確認をしてください。