




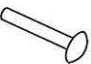


# 組立説明書

この度は、ベッドをお買い上げいただきまして誠にありがとうございました。  
組立前に必ず部品をご確認ください

- ご使用前に、取扱説明書（別紙）をよくお読みになり、正しくお使いください。
- 天災等の不可抗力やお客様の取り扱い上の不注意、不当な修理、改造による故障、破損等は保証いたしかねますのでご了承ください。
- 虫害を発見した場合は、直ちに殺虫や防虫処理を行ってください。  
他から虫が入ったことも考えられますので、放置すると虫害が拡大する恐れがあります。
- 組立の際は、組立に十分な場所をとり、平らなカーペットやじゅうたん等の表面の柔らかい床の上で組立てください。  
フローリングの場合は薄い毛布を敷いてください。
- ボルトは、すべて一旦仮止めし、全体が組み立てられてからしっかりと締めてください。  
（仮止めとは、ボルトやナットを完全に固定していない状態を言います）
- 組立ての際は、プラス(+)ドライバーをご用意ください。

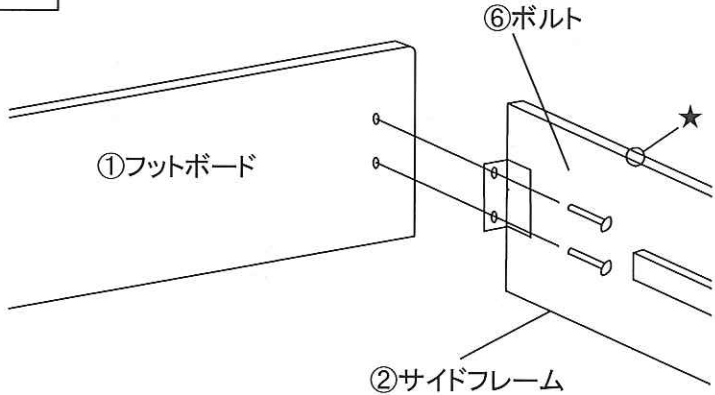
## 【部品明細】

①フットボード  ×2	②サイドフレーム  ×2	③床板  ×2	④畳  ×1
⑤センターワイヤー  ×1	⑥ボルト(φ6×20mm)  ×8		

### 【保守点検】

組付けネジが緩んでいないことを小まめに確認してください。  
きしみ音が出たり、サイドフレーム等が外れてケガをする場合がありますので  
緩んでいる場合は締め直してください。

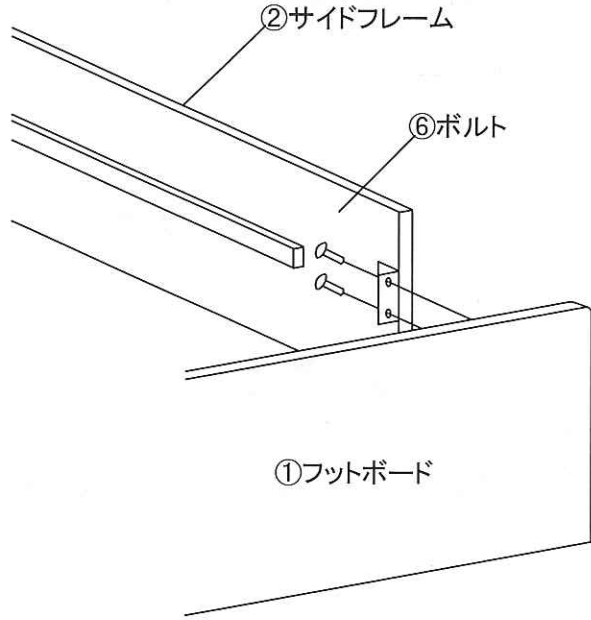
1



★  
色の付いたシートが貼ってある方を上にして取り付けてください。  
逆さまに取り付けると、床面の位置がずれて  
破損の原因となる恐れがあるのでよく確認してください。

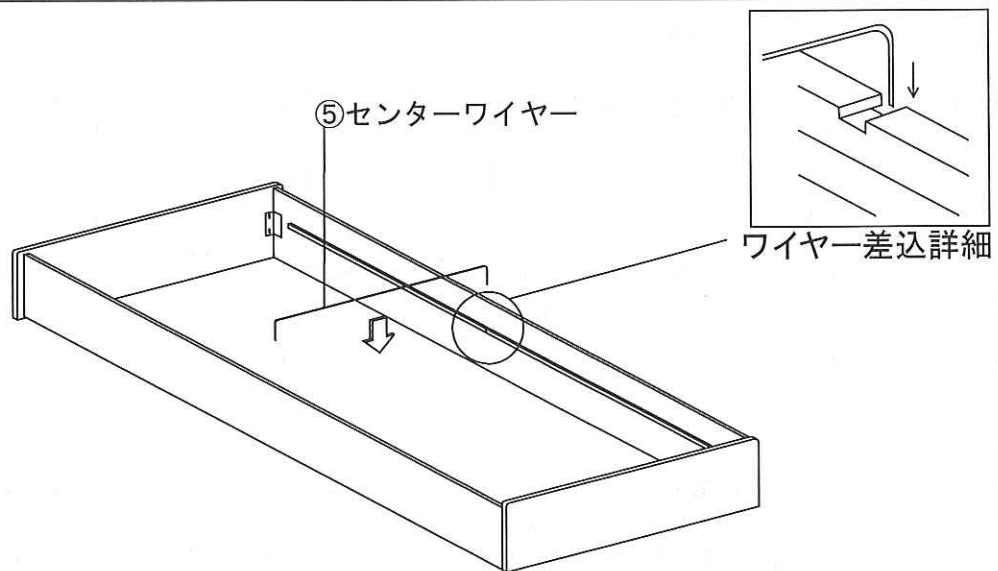
図のように、⑥ボルトを②サイドフレームの金具に通して仮締めします。

2



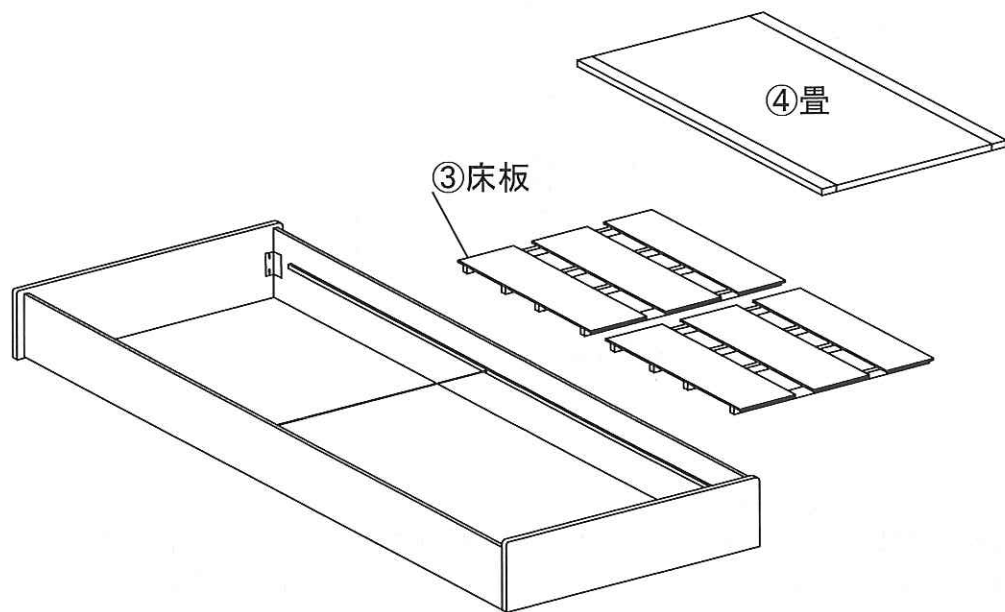
後側も前側と同様に、⑥ボルトを②サイドフレームの金具に通し仮締めします。  
最後にフレーム全体にゆがみがないようすべてのボルトをしっかり固定してください。

3



⑤センターワイヤーを溝に差し込みます。

4



③床板をセットしてから、④畳をセットします。

完成図

