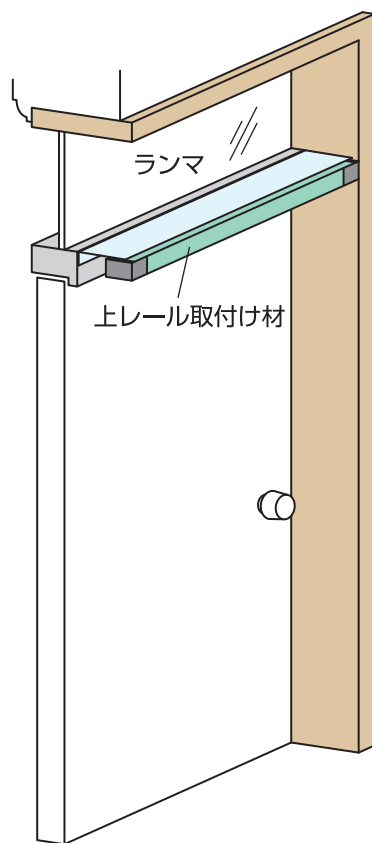


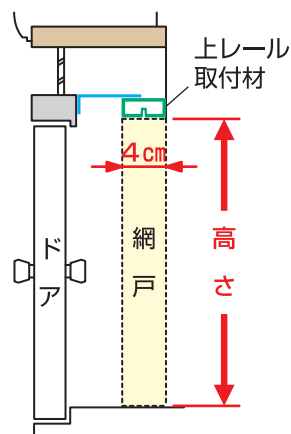
ランマ付きドアの場合の取付け方法

ドアクローザが付いていない場合

ドアクローザが付いていない、または、
網戸を取付けるスペースにドアクローザが邪魔になっていない場合

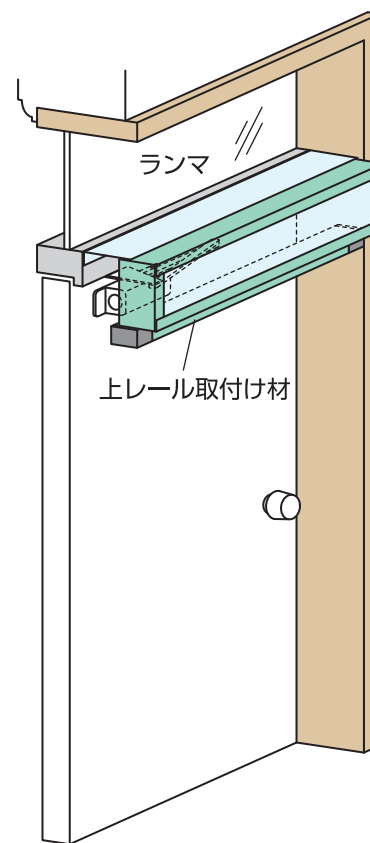


ランマとドアの間に上レール取付け材を取付け、その下に網戸を取付けます。



ドアクローザが邪魔になっている場合

網戸を取付けるスペースにドアクローザが邪魔になっている場合



ドアクローザをよけるように
上レール取付け材をドアクローザの下に
取付けます。
ドアクローザの部分はL型カバー等で
ボックスを作ってふさぎます。

