

DVD&ブックラック

【共通取扱・組立説明書】

JAN : 4549509 260325 (ナチュラルエルク) **S19** 4549509 260332 (ホワイト) **S20**
4549509 260349 (ブラウン) **S21**



「安全上のご注意とお願い」

このたびは本製品をお買い上げいただき、誠にありがとうございます。本製品を末永く安全にご使用いただくために、ご使用前にこの取扱・組立説明書を最後まで読み、正しくご利用いただきますようお願い申し上げます。なお、お読みになった後も、お使いになる方がいつでもご利用できる所に大切に保管してください。用途以外でご使用になった場合の故障・修理・事故・その他の不具合については責任を負いかねますのでご了承ください。

使用上の注意

- 本来の用途以外には使用しないでください。
- 棚板に物を置く際は、1点に集中的に荷重がかからないようにバランスよく物を置いてください。踏み台としてのご使用は絶対におやめください。
- 移動する際は、棚に物が無い状態で移動してください。
- 火気の近くに設置しないでください。本製品や収納物の破損や火災の原因になります。
- 直射日光が当たる場所や高温多湿の場所等での使用はおやめください。カビ・変形・変色等の原因になります。
- 設置する床面がフローリングや畳等のキズが付きやすい場所の場合は、カーペット等を敷いて保護してください。
- 汚れを落とす際は、薄めた中性洗剤をご使用ください。アルコール・ベンジン・磨き粉などは使用しないでください。また、シンナーなどは色落ちの原因となりますので使用しないでください。

警告

- お子様が本製品に乗ったり、遊ばないように注意してください。ケガや破損の恐れがあります。
- 水平な場所に設置して使用してください。水平ではない場所での使用は転倒し、ケガや破損の恐れがあります。
- 踏み台としてのご使用は絶対におやめください。ケガなどの原因となります。
- 開封の際、製造時に使用した塗料などの臭気が発散する場合があります。化学物質等に敏感な方は、アレルギー症状をおこす可能性もまれにありますので、組み立て中、また設置直後は、室内の換気を十分におこなってください。
- 各部分がきちんと組み立てられているか使用前に必ずご確認ください。組み立てが不十分ですと、使用中に破損や転倒し、ケガや収納物、周囲の物を破損させる恐れがあります。また時々ゆるみが出ていないか確認してください。
- 地震などで家具が倒れ、ケガをすることがありますので、建物の壁・床・天井等に市販の固定用金具や固定部材で、しっかりと固定してください。

部品明細 ※組み立てる前にあらかじめ、部品が揃っているかを確認してください。

[A] 天板/底板 × 各 1 	[C] 中板 × 3 <small>※中板には両面にみぞがあります。</small>	[E] ネジ × 20
[B] 側板 × 2 	[D] 背板 × 4 	[F] ネジ隠しシール × 20

※プラスドライバーをご用意ください。

品質表示

サイズ: (約) 幅 600× 奥行 185× 高さ 880mm
本体重量: (約) 8.4kg
耐荷重: 棚板 (約) 10kg (棚板 1 枚あたり)
表面材: プリント紙化粧繊維板
構造部材: ネジ、棚受けピン/スチール

販売元: 株式会社カインズ
【お問い合わせ先】 0120-87-7111
MADE IN THAILAND

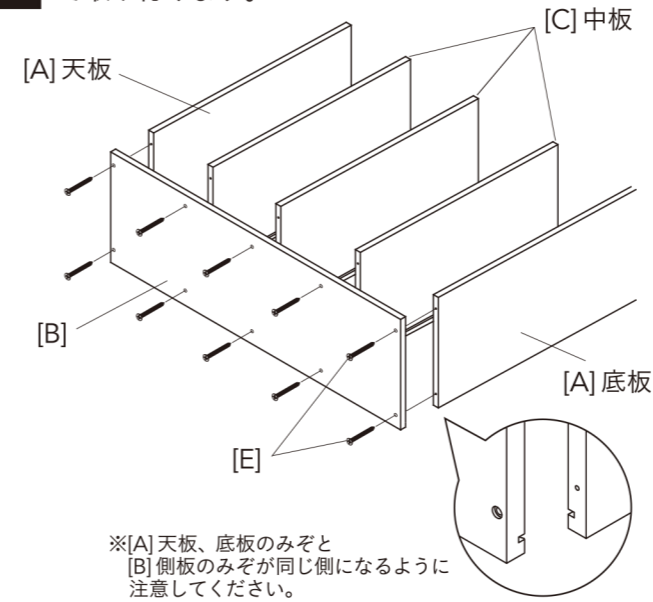


組立方法

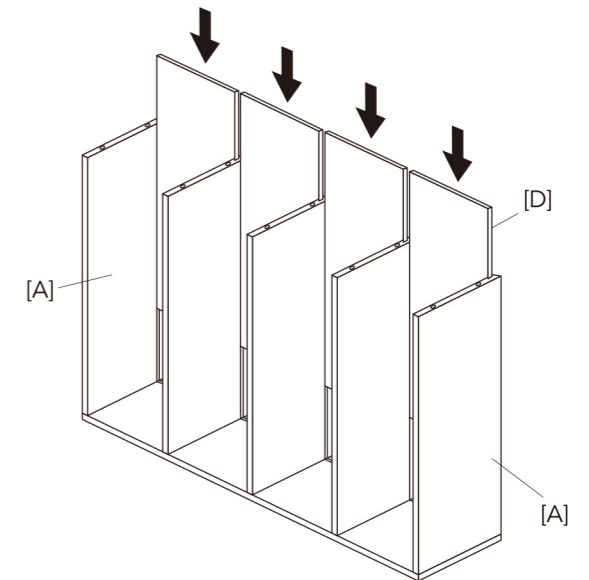
の組み立て注意

- 本体や床にキズがつかないように、必ず毛布等で床面をカバーして組み立ててください。
- 手指を挟まないように注意してください。また、ケガをしないよう軍手などを着用して組み立ててください。
- 平らな場所で作業してください。

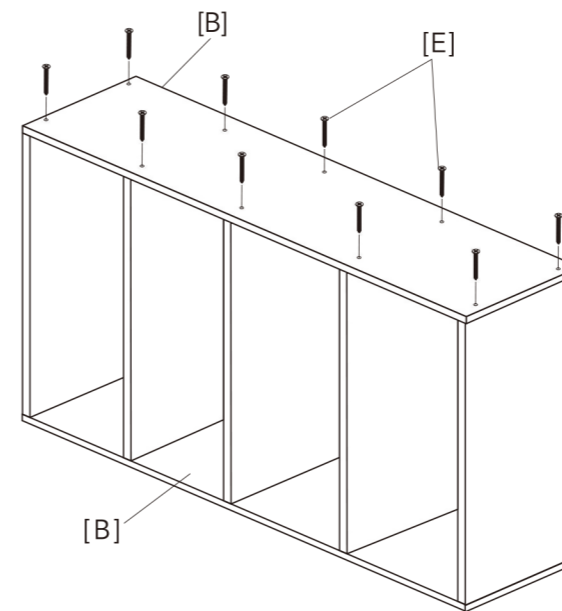
1 [A] 天板、底板、[C] 中板を [B] 側板 1 枚を [E] ネジで取り付けます。



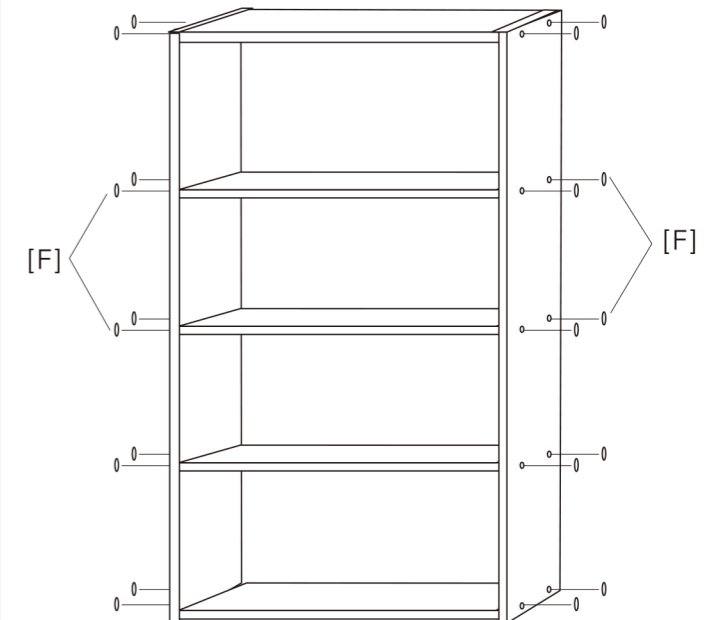
2 [A] 天板、底板のみぞに沿って、[D] 背板のみぞに沿って入れます。



3 残りの [B] 側板を [E] ネジで取り付けます。



4 [F] ネジ隠しシールを 20 箇所貼り付け、完成です。



設置方法・点検

- 使用する前に、必ずひび割れ・ゆがみ等、異常がないことを確認してください。
- 火気の近くには設置しないでください。
- 必ず水平を保てる平らな場所に設置してください。
- 直射日光が当たったり、長時間、雨ざらしの場所に置いておきますと商品の劣化・変形・変色・カビなどの原因となります。使用しない場合は、高温多湿、直射日光を避けて保管してください。
- 時々、ネジ・可動部分の取り付けが十分になされているか、ゆるみがないかを点検、確認してください。