

ランドキッズ 製品名 LAK-7555H-02

この度は、お買い上げいただきありがとうございます。
この説明書はお使いになる方が、いつでも見られるよう大切に保管してください。

この説明書には、製品を正確に組立て、末永くご愛用していただくための情報が記されています。本書の指示通り組立て、ご使用ください。

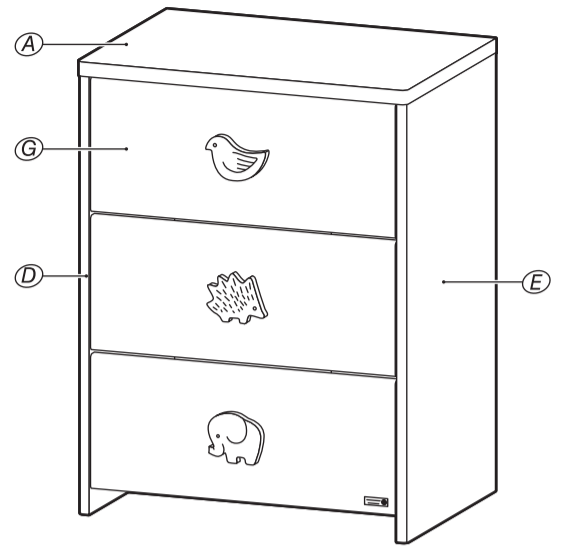


資源有効活用商品

環境保護活動の一環として、目立たない箇所や見えない部分に、製造段階で出る端材を活用し、資源のムダの軽減を推進しています。強度には影響ありませんので安心してお使いいただけます。お客様には主旨をご理解いただきますようお願い申し上げます。

天板 耐荷重
15kg

上記の範囲内でご使用ください。



《組立て前に下記注意事項を必ずお読みください》

不用意・不適切な組立ては事故につながるおそれがあります

- 工具等の取り扱いには十分ご注意ください。
- プラスドライバーの先端 十字は、ネジの十字と合ったもの《規格：#2》をご使用ください。
- 組立ての際は、製品部材・部品の角でのケガや、床・壁など、室内をキズつけないようご注意ください。
- 組立ての際は、お子さまに注意し広い場所でおこなってください。
- 組立て手順に従って部材の取付け、ネジ締めなどを確実にこなしてください。組立て手順が違くと組立てられない場合があります。また、部材の取付け、ネジ締めなどが不十分ですと使用中に製品が破損しケガをするおそれがあります。
- ネジ締めが固い場合には、家庭用のロウや石けんをネジに塗ると入りやすくなります。
- ボンドを使用して固定する部材は、10分程度で固まり始めます。作業を途中で放置すると、隙間や、ゆがみが発生しても修正できなくなる場合があります。組立て方などに疑問がありましたら、すぐにご連絡いただくか、連絡できない状況の場合は部材が固定されないように、一旦取り外してからフリーダイヤルへお問い合わせください。

組立てに必要な工具です。ご用意ください。



プラスドライバー

握り手が太く
(径3mm以上を推奨)
、力の掛け易い
ものを使用して
ください



ハンマー

直接
たたかず
古雑誌等を
あててネ!

電動工具を使用する場合の注意

電動ドライバーは締め付けトルクを弱く設定し、様子を見ながら調節してご使用ください。インパクトドライバーは部品や部材を破壊するおそれがありますので使用しないでください。



電動ドライバー



インパクトドライバー

PARTS CHECK

最初に必要な部品・部材がそろっているかご確認ください。

部/品

下記表の区分けごとにまとめて梱包しています。

かたち	なまえ	数	チェック
-----	-----	---	------

【部品袋】

	組立ネジ	8	
	木ダボ	4	
	引手ネジ	6	
	背板ストッパーセット (ストッパー+固定ネジ)	4	
	免震補助バンドセット	1	
	ボンド	2	

【部品箱】

	引手[トリ]	1	
	引手[ハリネズミ]	1	
	引手[ゾウ]	1	
	引手台座	3	

【部品箱】

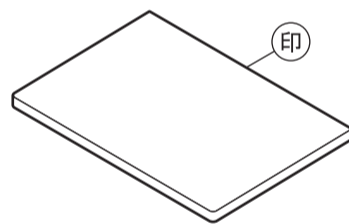
	スライドレールセット (側板用+引出用)	6	
--	-------------------------	---	--

【取扱・組立説明書袋】

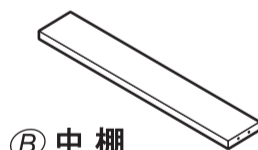
	ビス穴シール	8	
	品質表示シール	1	
	シライロゴシール	1	

部/材

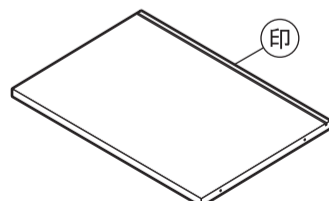
印には、部材名称が印刷されています。



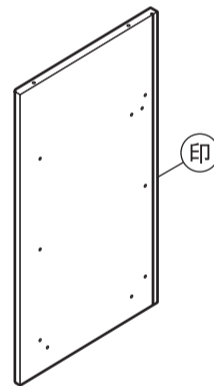
A 天板



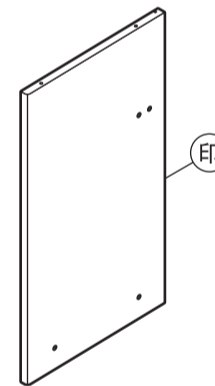
B 中棚



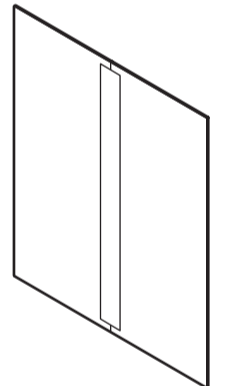
C 地板



D 左側板



E 右側板



F 背板

※背板は中央でテープ留めになっています。

G 引出セット×3

梱包①: 前板×3、後板×3
梱包②: 左右側板×各3

2梱包

左側板

後板

前板

右側板

底板×3

●製品には万全を期しておりますが、万一不都合な点がございましたら



お問い合わせ

お手元にこの説明書をご用意の上、

☎0120-22-1378 までお寄せください。

受付時間/9:00~17:00(土・日・祝祭日は休み)

株式会社 白井産業 / 藤枝DC

〒426-0053 静岡県藤枝市善左衛門1471-2

http://www.shirai-s.co.jp/ E-mail: sri@shirai-s.co.jp

弊社 HP で商品紹介や
組立てのポイント
などを紹介しています。



安全上の注意（必ずお守りください）

お使いになる人や他の人への危害、財産への損害を未然に防止するため、必ずお守りいただくことを、説明しています。

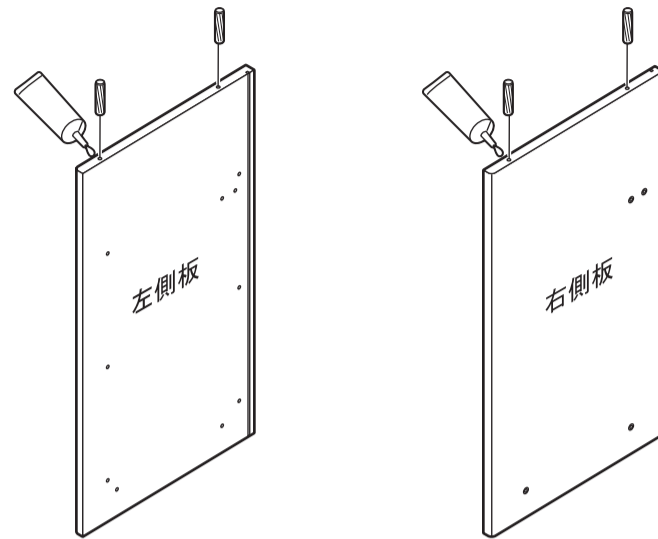
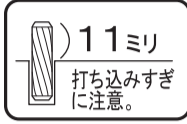
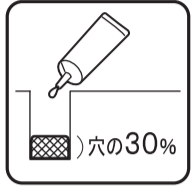
— 不用意・不適切な組立て、および、誤った使い方をしたとき生じる危害や損害の程度を次の表示で区分し、説明しています。 —

表示の説明	 警告 この表示の内容を無視して、不用意、不適切な組立て、および、誤った使い方をすると、人が死亡または、重傷を負う可能性が想定される内容を示しています。	 注意 この表示の内容を無視して、不用意、不適切な組立て、および、誤った使い方をすると、人が傷害を負う可能性が想定される内容および物的損害のみの発生が想定される内容を示しています。
設置方法 設置環境 に関する 警告・注意 事項	<ul style="list-style-type: none"> ● 必ず室内で使用し、水がかかるような場所では使用しないでください。家具の強度が保てず、家具が壊れてケガをするおそれがあります。 ● 家具はガタツキのないよう、水平を保つように置いてください。床に傾斜や段差のある不安定な場所への設置は、扉の開閉や引出しの出し入れがスムーズでなかったり、イスの強度が落ちるなど、家具が故障する原因となったり、倒れてケガをするおそれがあります。 ● 地震などで家具が倒れないように室内の壁、床、天井などに固定用金具で固定するなどしてください。固定できない場合は、家具の置き場所や置き方を注意してください。また、背の高い家具の上には物を置かないでください。転倒や落下によりケガをすることがあります。 ● 二段重ね、三段重ねの家具で、連結金具が付属されている製品は、上下段を連結金具でしっかり留めてください。また、横に連結する家具も連結金具でしっかり留めてください。倒れてケガをすることがあります。 ● 火のそばに近づけて設置しないでください。火災の原因になります。 	<ul style="list-style-type: none"> ● 開梱時は、梱包内にニオイがこもっている場合があります。窓を開けるなど、お部屋の通気性を確保してから、開梱、組立を行ってください。 ● 直射日光や冷暖房機の強風などが直接当たらないようにしてください。家具の変色、そり、ヒビ割れ、ゆがみの原因となります。 ● 高温・多湿の部屋で空気が滞留したままの状態では、湿気などでカビやダニが発生しやすくなりますので、健康を害さないように家具の裏側にも空気が流れるように壁から少し離したり、部屋の換気をしてください。
使用方法 取り扱い に関する 警告・注意 事項	<ul style="list-style-type: none"> ● 表示耐荷重以上の物を家具に置かないでください。 ● 家具の上に立ったり、とんだり、踏み台代わりに使ったり、不安定な姿勢で腰掛けたりしないでください。家具が壊れる原因となります。また、安定をくずし倒れてケガをするおそれがあります。 ● 引出しや引手の上に乗ったり、扉などにぶら下がったり、無理な力で引っ張ったりしないでください。また、扉や引出しを同時にいくつも開けたり、引き出したりしないでください。重心が前に移り転倒するなどしてケガをするおそれがあります。 ● 可動部のある家具は、その操作で手を挟んだりしないように十分注意してください。ケガをするおそれがあります。 ● 電気製品などを収納する場合は、十分隙間をあけて通気性を良くしてご使用ください。電気製品の故障や火災の原因になります。 ● 分解や不当な修理、改造をしないでください。破損やケガをすることがあります。 	<ul style="list-style-type: none"> ● 家具を移動するときは、収納物を入れたままや、ガラスをはめたまま移動させないでください。また、床の上を押したり、引きずったりせずに2人以上で持ち上げるなどして運んでください。床をキズつけたり、収納物やガラスの落下によりケガをするおそれがあります。 ● 天板には不安定な物をのせないでください。また、家具の安定性を保つためにも重い収納物はなるべく本体の下の方に収納するようにしてください。 ● 天板、棚板などの上に灰皿や食器など、底のざらついた物を直接置いて引きずったりすると傷が付く事がありますのでご注意ください。 ● 家具の表面（プリント化粧紙）にシールや粘着テープなどを貼らないでください。はがすときに家具表面材が引っ剥がれるおそれがあります。 ● ストッパーの付いていない引出しは抜け落ちないように、いっぱい引き出さないでください。落下によりケガをすることがあります。 ● フットの先端や、イスの脚先などによる床材の傷を防止するため、脚先にフェルトを取りつけるか、ラグ・カーペットなどの敷物を敷いてご使用ください。フローリングの材質には様々な種類があり、硬い材から軟らかい材まで多様です。材質によっては、ご使用中に傷をつけてしまうおそれがあります。 ● 取りはずしのできる棚板は、棚受具・棚受ダボを確実に取り付けてください。中途半端な取り付けでは棚板がはずれて物が落ち、破損やケガをするおそれがあります。 ● 製品に水や蒸気をかけたり、直接熱い物やぬれた物を置かないでください。製品を傷めます。
使用中に 関する 注意事項		<ul style="list-style-type: none"> ● ごくまれに木材の接着剤に含まれるホルムアルデヒドが残っている場合があります。 <ul style="list-style-type: none"> ・ 肌の弱い人はアレルギー症状をおこす場合がありますので、使い始めには換気を十分にしてください。 ・ 尚、生後24ヶ月未満の乳幼児の衣類は臭いがつかないようビニールやポリ袋に包んで収納してください。 ・ 食器棚には、飲食物を収納しないでください。一時的に収納する場合は、密閉容器に入れるかラップフィルムなどで包んでください。 ● 家具に被害を与える虫害（木材の表面に木屑が噴出し、1～2ミリほどの穴）を発見した場合は、直ちに市販されている木食い虫用の殺虫剤で殺虫や防虫処理をしてください。放置すると虫害が拡大するおそれがあります。 ● 異常を発見したら、そのまま使用せず弊社フリーダイヤルまでお問い合わせください。破損やケガをすることがあります。
保守 点検に 関する 警告事項	<ul style="list-style-type: none"> ● とくどき各部のネジ類がゆるんでいないか点検し、増し締めをしてください。ゆるんだまま使用すると破損や倒れてケガをすることがあります。 	
その他 注意事項		<ul style="list-style-type: none"> ● お買い上げ後の、輸送・移動・落下などによる故障・破損に対する対応は致しかねます。 ● 取扱説明書の注意事項をお守りいただけなかった原因による損傷、また、仕様の限度を超えた使い方をした場合の故障・破損に対する対応は致しかねます。 ● 天災などの不可抗力による故障・破損に対する対応は致しかねます。
お手入れ 方法 	<ol style="list-style-type: none"> ① お手入れには、柔らかい布をお使いください。 ② 汚れを落とす場合は、カラ拭きまたは、ぬらして固く絞った布などで拭いてください。 ③ 汚れのひどい場合は、薄めた中性洗剤を使って汚れを取り、ぬらして固く絞った布にて洗剤が残らないよう拭き取り、さらに仕上げは、乾いた布で水分を十分に拭き取ってください。 <ul style="list-style-type: none"> ● 化学雑巾を長い間接触させたままにしておくと、変色したり、表面がはげたりすることがありますのでご注意ください。 ● シンナー・アルコール類など溶剤は表面を傷めますので絶対に使用しないでください。 	 SA・FU 無断転用を禁ず


■ 組立て間違いのないように  で、方向を確認しながら組立ててください。

1 左右側板に木ダボを取付けます。

	木ダボ	4
---	-----	---



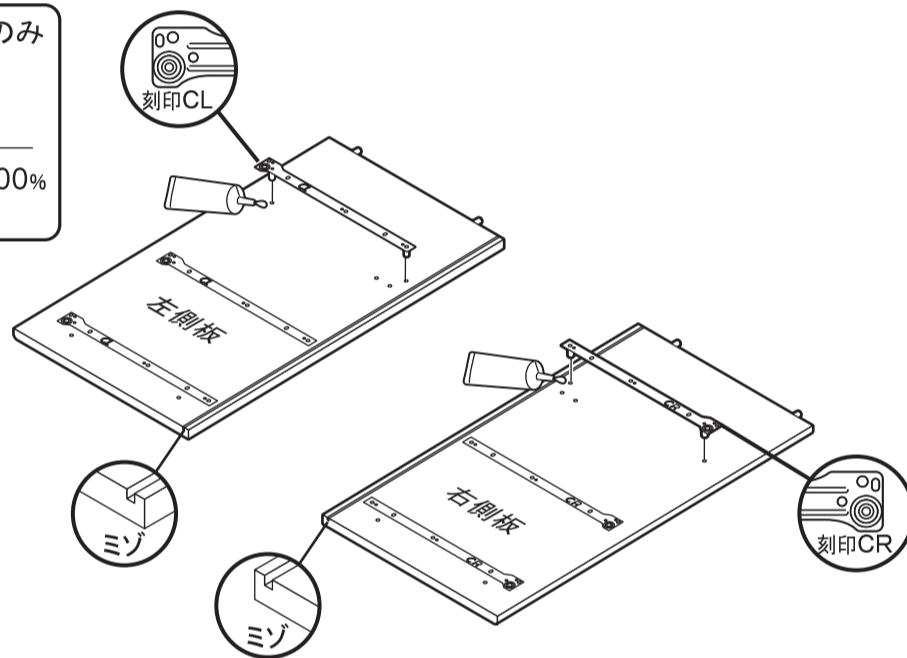
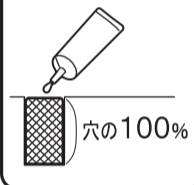
2 左右側板にスライドレール(側板用)を取付けます。

	スライドレール (側板用)	6
---	------------------	---


ポイント

スライドレール(側板用)の左右を間違えると、本体に引出が取付けられません。
イラストを参照の上、正しい向きで、レールに浮きがないように取付けてください。

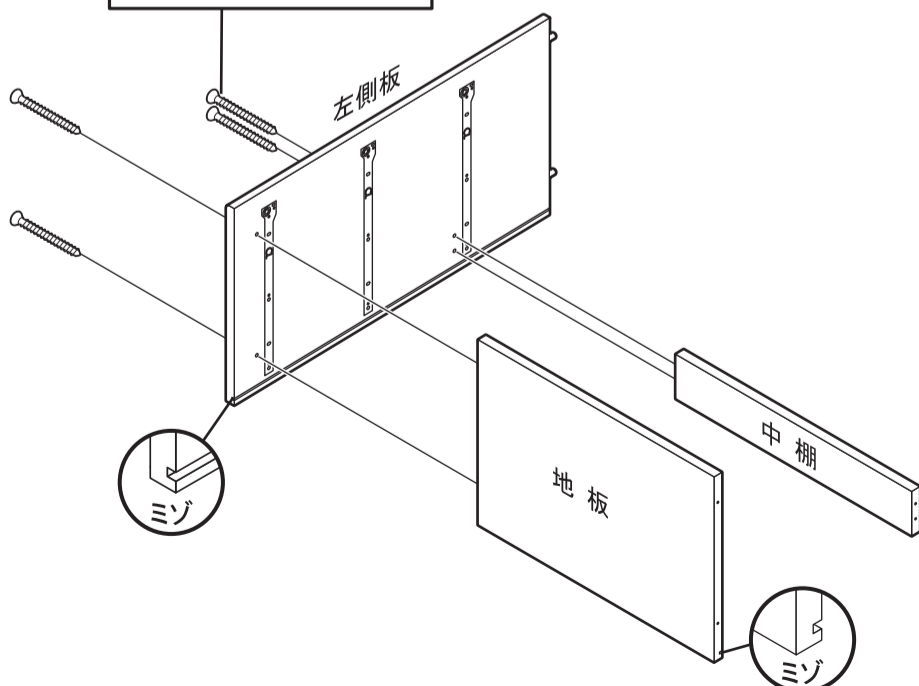
この工程のみ




3 左側板に中棚、地板を取付けます。

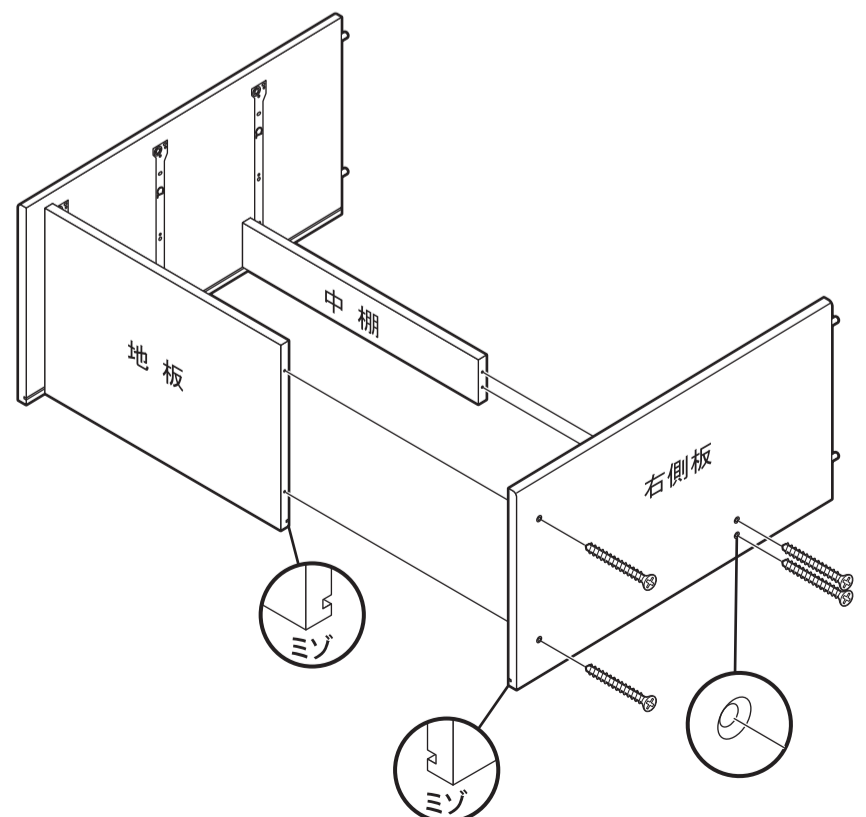
	組立ネジ	4
---	------	---

ネジ締めが固い場合には、家庭用のロウや、石鹸をネジに塗ると入りやすくなります。



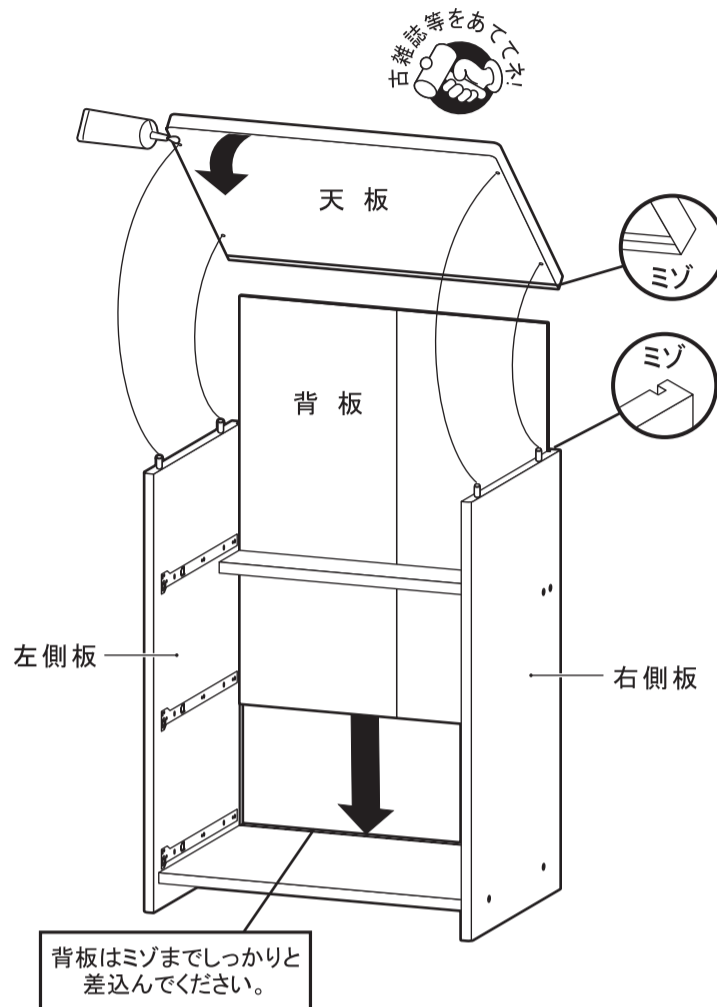
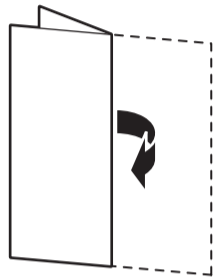
4 右側板を取付けます。

	組立ネジ	4
---	------	---





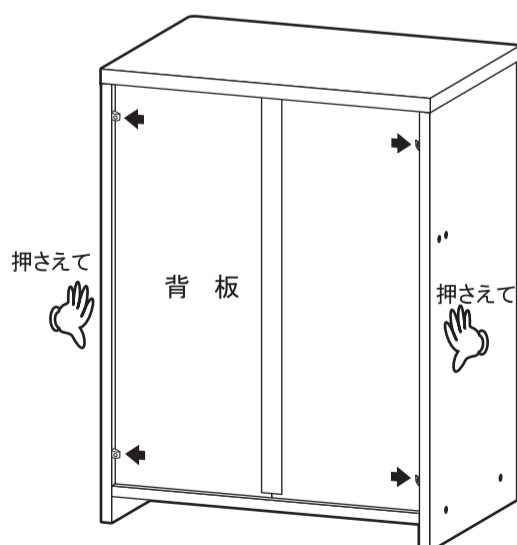
5 背板を差込み、天板を取付けます。

背板は広げて
差込みます。



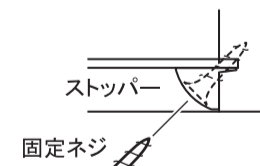
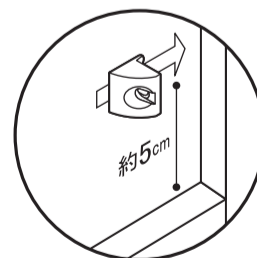
6 背板ストッパーを取付けます。

	ストッパー	4
	固定ネジ	4



ポイント

● 背板ストッパーは、完成時の家具のガタツキや揺れを抑える効果があります。



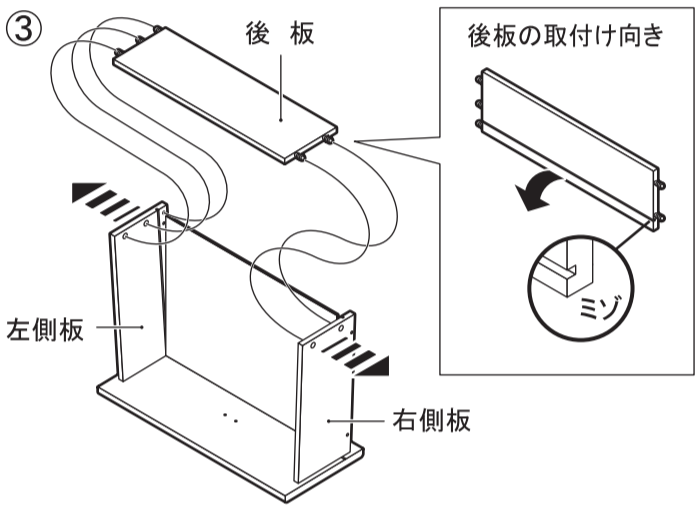
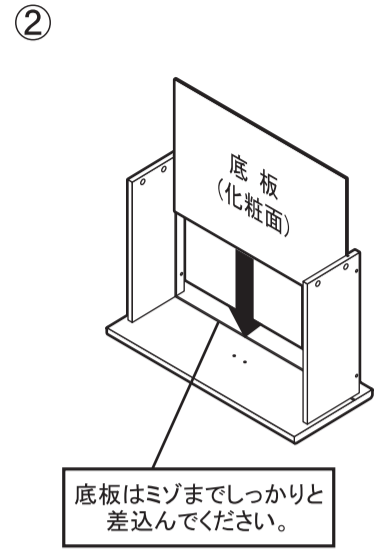
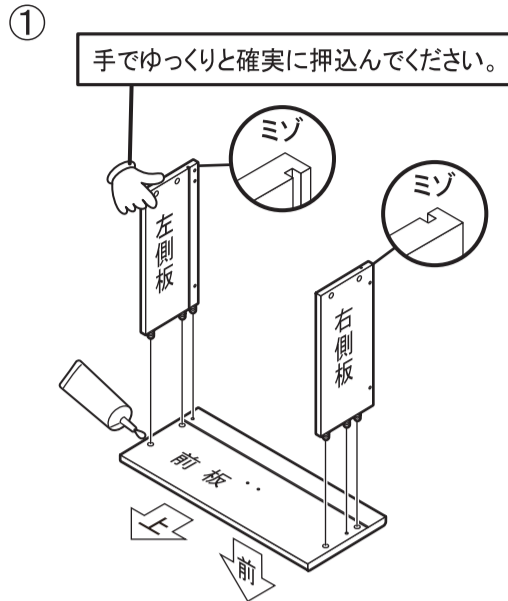
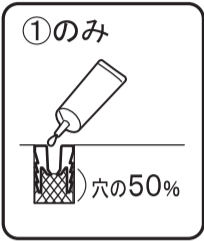
下穴がありませんので、
固定ネジに力をかけながら
締めつけてください。

- 1 左図の矢印の位置の背板溝に、ストッパーの爪を差込みます。
- 2 ストッパーを固定ネジで締めつけます。

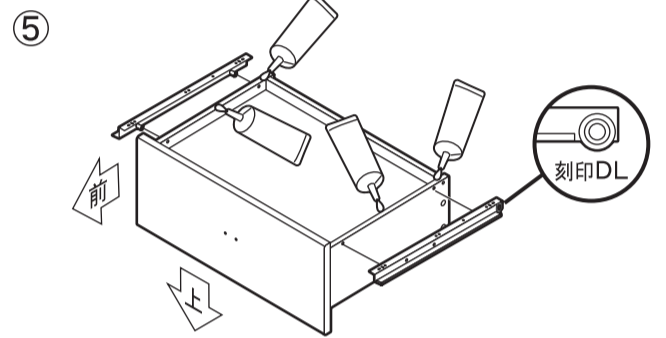
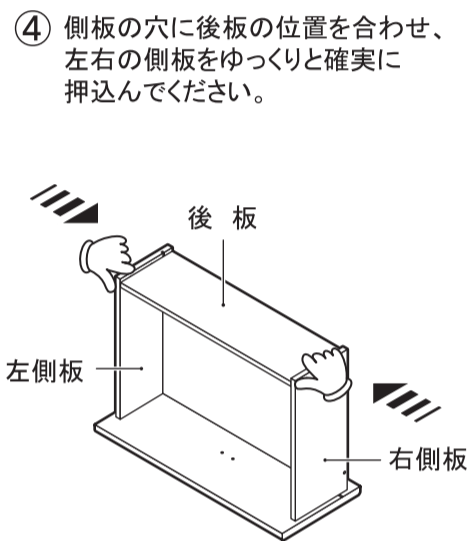
引出セット(×3)を組立ています。

	スライドレール (引出用)	6
	引手[トリ]	1
	引手[ハリネズミ]	1
	引手[ゾウ]	1
	引手台座	3
	引手ネジ	6

注意
一度取付けた部材は取外しできません。無理に取外した場合、再度組立てても接合部の強度が保てません。組立て手順に十分ご注意ください。組立ててください。



後板が入るように左右の側板を少し広げ、後板のミゾに底板を差込みます。(側板を必要以上に広げすぎないよう、注意してください)

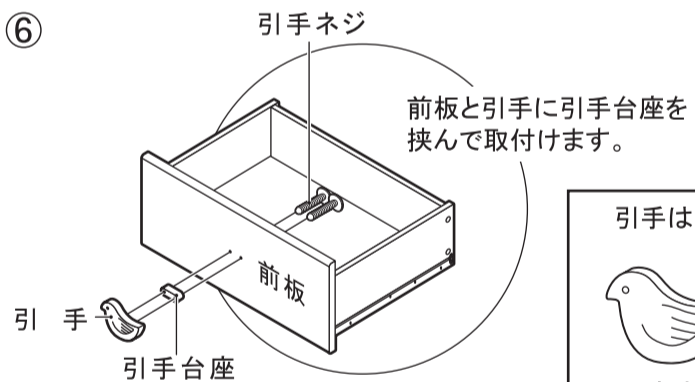


ポイント

図の様にボンドを塗り、スライドレールを差込みます。
※はみ出たボンドは布などで拭き取ってください。
※ボンドのはみ出しで手が汚れやすいので注意して作業してください。
※左右側板とスライドレールのすき間がないようピッタリと取付けてください。
レールが浮いていると引出が入りません。

左右側板の外寄りに塗ってください

左右側板



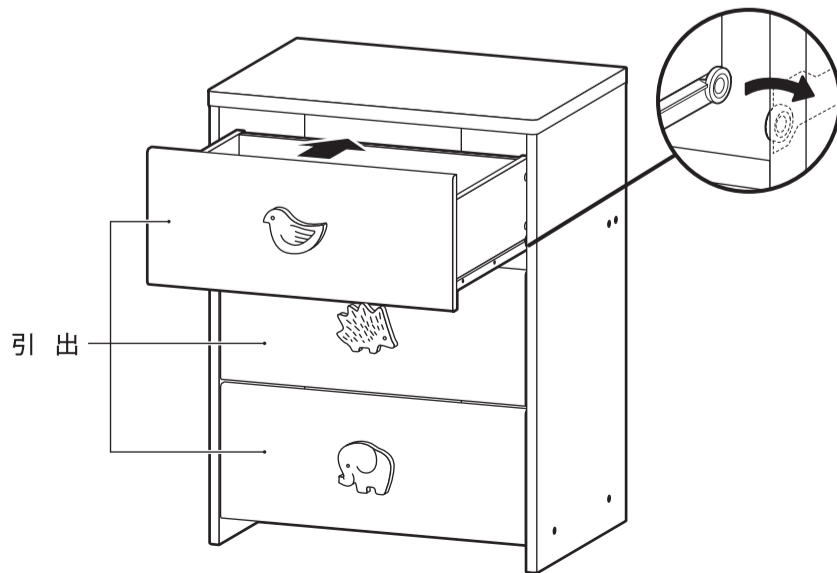
引手は3種類あります。

トリ	ハリネズミ	ゾウ	台座×3

引出(×3)を取付けます。

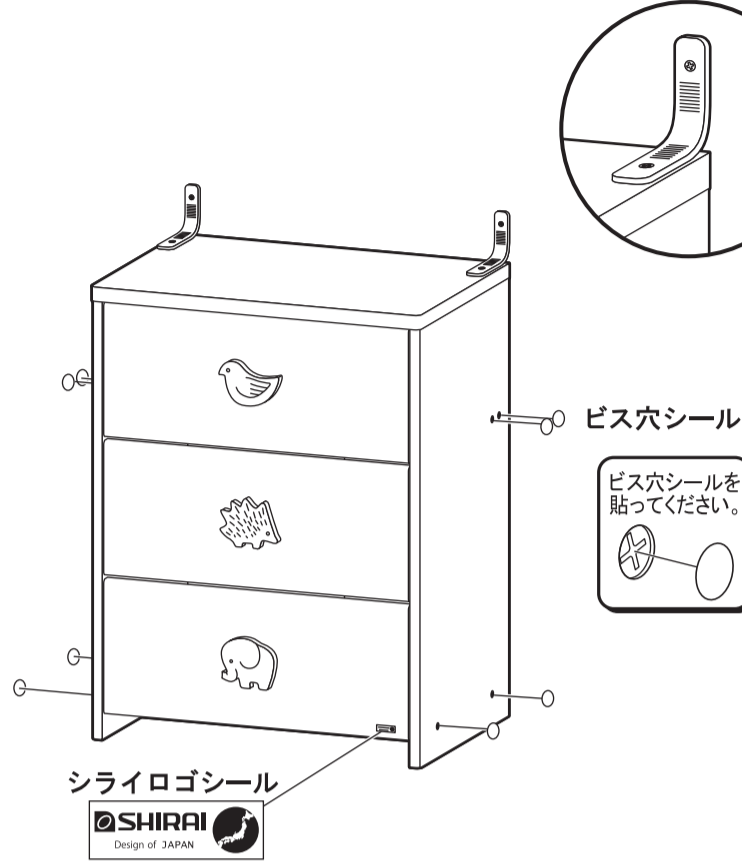
引出はお好みの位置に取付けてください。

※本体に引出を取付け、引出がスムーズに動く事を確認したら、引出には何も入れず、ボンドが固まるまで2時間程度養生してからご使用ください。



9 免震補助バンドを取付けて完成です。

	免震補助バンドセット	1
	ビス穴シール	8
	品質表示シール	1
	シライロゴシール	1



免震補助バンド

家具と壁面を樹脂製のバンドにより連結固定し、前倒れしにくくします。
※取付け方はバンドに同封されている説明書をご参照ください。

ビス穴シール



シライロゴシール



【注意】

- ※乾燥して剥がれるおそれがあります。
- ※製品に貼った後にロゴシールを剥がすと、製品の表面も一緒に剥がれるおそれがあります。

品質表示シール

品質表示シールは、本体背面などに忘れずに貼ってください。

⚠ 注意

本体を前方に傾けないでください。引出が一斉に飛びだし、転倒や引出が落下するなどしてケガをするおそれがあります。商品を移動する場合は、必ず全ての引出を抜いてから移動してください。

