

和暮

製品名

WGR-7090DH-00

この度は、お買い上げいただきありがとうございます。
この説明書はお使いになる方が、いつでも見られるよう大切に保管して下さい。

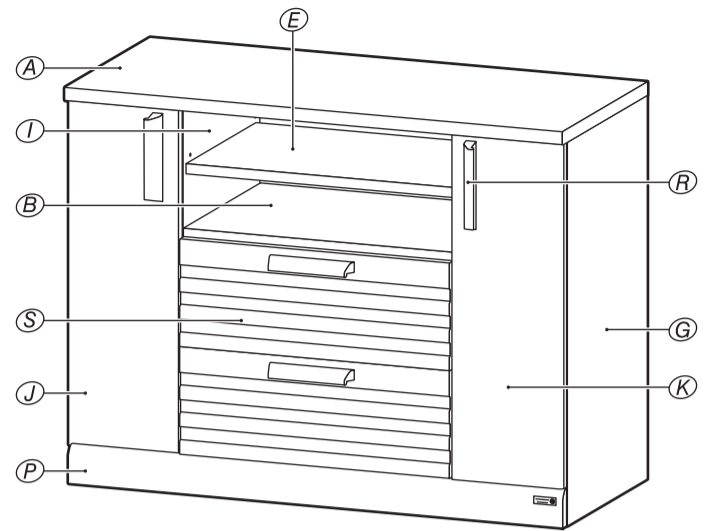
この説明書には、製品を正確に組立て、末永くご愛用していただく為の情報が記されております。本書の指示通り組立て、ご使用下さい。

天板 耐荷重
20kg

移動棚②
中棚
地板 耐荷重
7kg

移動棚 耐荷重
5kg

上記の範囲内でご使用下さい。



資源有効活用商品

環境保護活動の一環として、目立たない箇所や見えない部分に、製造段階で出る端材を活用し、資源のムダの軽減を推進しています。強度には影響ありませんので安心してお使いいただけます。お客様には主旨をご理解いただきますようお願い申し上げます。

《組立て前に下記注意事項を必ずお読み下さい》

不用意・不適切な組立ては事故につながる恐れがあります

- 工具等の取り扱いには充分ご注意ください。
- プラスドライバーの先端 十字は、ネジの十字と合ったもの《規格：#2》をご使用ください。
- 組立ての際は、製品部材・部品の角でのケガや、床・壁など、室内をキズつけないようご注意ください。
- 組立ての際は、お子さまに注意し広い場所でおこなってください。
- 組立て手順に従って部材の取付け、ネジ締めなどを確実にこなしてください。組立て手順が違くと組立てられない場合があります。
- また、部材の取付け、ネジ締めなどが不充分ですと使用中に製品が破損しケガをする恐れがあります。
- ネジ締めが固い場合には、家庭用のロウや石けんをネジに塗ると入りやすくなります。
- ボンドを使用して固定する部材は、10分程度で固まり始めます。作業を途中で放置すると、隙間や、ゆがみが発生しても修正できなくなる場合があります。組立て方などに疑問がありましたら、すぐにご連絡いただくか、連絡できない状況の場合は部材が固定されないように、一旦取り外してからフリーダイヤルへお問い合わせください。

組立てに必要な工具です。ご用意下さい。



プラスドライバー

握り手が太く
(径3cm以上を
推奨)、力の掛け
易いものを
使用して下さい



ハンマー

直接
たたかず
古雑誌等を
あててネ!

電動工具を使用する場合の注意

電動ドライバーは締め付けトルクを弱く設定し、様子を見ながら調節してご使用下さい。インパクトドライバーは部品や部材を破壊する恐れがありますので使用しないで下さい。



電動ドライバー



インパクトドライバー

PARTS CHECK

最初に必要な部品・部材がそろっているかご確認下さい。

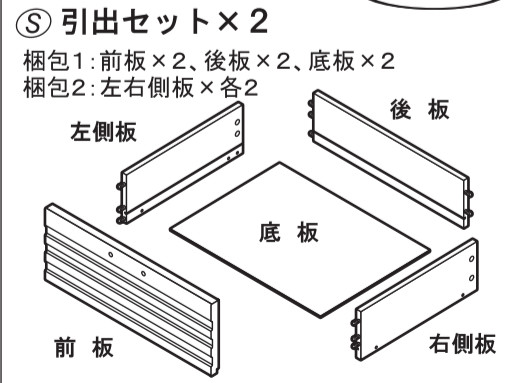
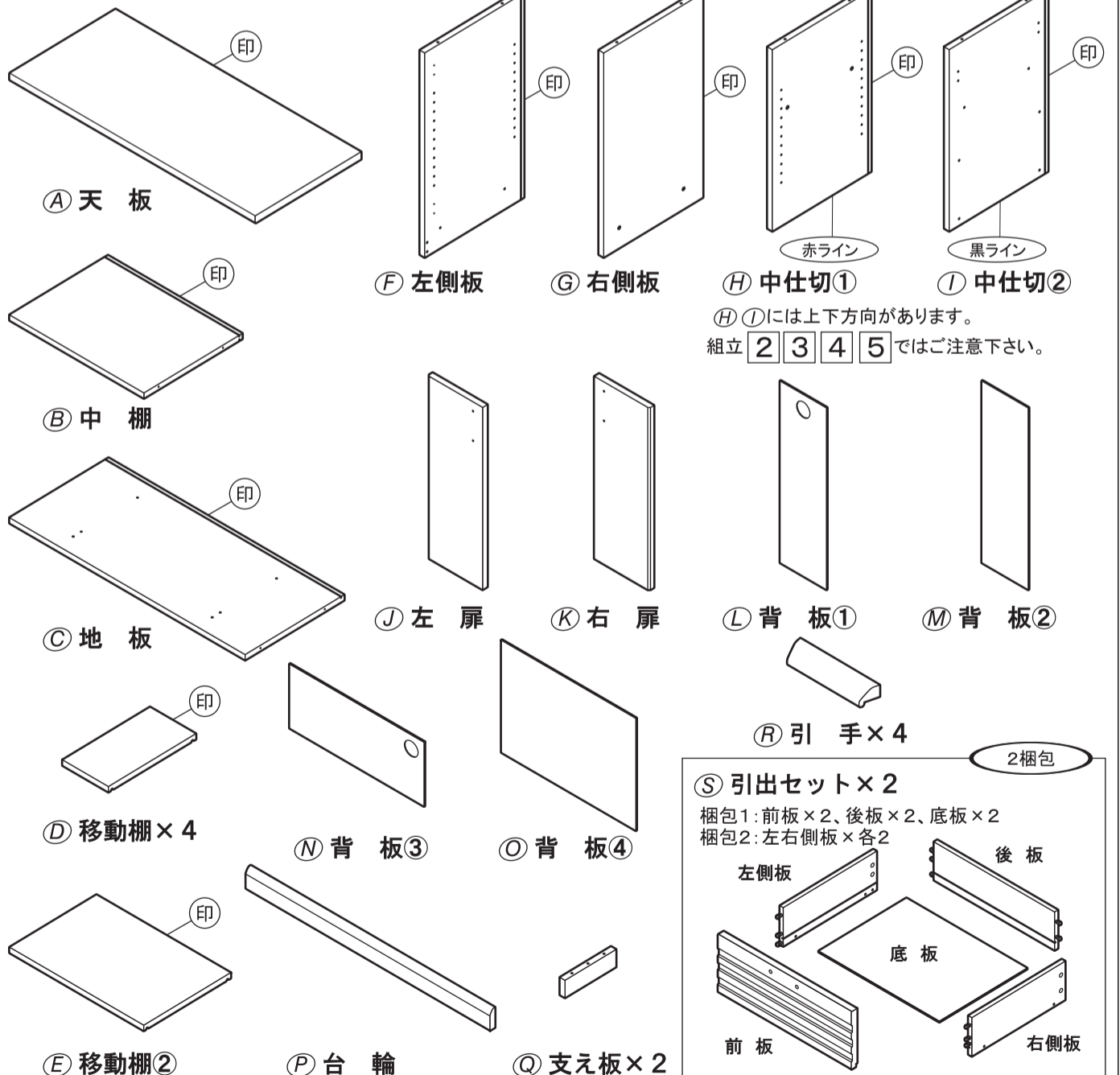
部/品

下記表の区分けごとにまとめて梱包しています。

かたち	なまえ	数	チェック
【部品袋】			
	組立ネジ	12	
	スライドレール取付ネジ	8	
	三角ドライバー	1	
	木ダボ	16	
	棚受ダボ	20	
	台輪ブロック	3	
	台輪ブロック取付ネジ	6	
	引手ネジ	8	
	背板ストッパーセット (ストッパー+固定ネジ)	4	
	ゴムコーダー	2	
	ボンド	2	
【部品箱】			
	スライドレールセット (側板用+引出用)	4	
	スライド蝶番セット (蝶番+取付ネジ×4)予備ネジ付	4	
【取扱・組立説明書袋】			
	ビス穴シール	8	
	丸クッション	4	
	組立完成後に、目立たないところに貼って下さい。 品質表示シール	1	
	SHIRAI Design of JAPAN シライロゴシール	1	

部/材

印には、部材名称が印刷されています。



● 製品には万全を期しておりますが、万一不都合な点がございましたら



お問い合わせ **お手元にこの説明書をご用意の上、**

☎ 0120-22-1378 までお寄せ下さい。

受付時間/9:00~17:00(土・日・祝祭日は休み)

株式会社 白井産業 / 藤枝DC

〒426-0053 静岡県藤枝市善左衛門1471-2

http://www.shirai-s.co.jp/ E-mail: sri@shirai-s.co.jp

弊社 HP で商品紹介や組立てのポイントなどを紹介しています。



安全上の注意（必ずお守りください）

お使いになる人や他の人への危害、財産への損害を未然に防止するため、必ずお守りいただくことを、説明しています。

— 不用意・不適切な組立て、および、誤った使い方をしたとき生じる危害や損害の程度を次の表示で区分し、説明しています。 —

表示の説明	 警告 この表示の内容を無視して、不用意、不適切な組立て、および、誤った使い方をすると、人が死亡または、重傷を負う可能性が想定される内容を示しています。	 注意 この表示の内容を無視して、不用意、不適切な組立て、および、誤った使い方をすると、人が傷害を負う可能性が想定される内容および物的損害のみの発生が想定される内容を示しています。
設置方法 設置環境 に関する 警告・注意 事項	<ul style="list-style-type: none"> ● 家具はガタツキのないよう、水平を保つように置いてください。床に傾斜や段差のある不安定な場所への設置は、扉の開閉や引出しの出し入れがスムーズでなかったり、イスの強度が落ちるなど、家具が故障する原因となったり、倒れてケガをするおそれがあります。 ● 地震などで家具が倒れないように室内の壁、床、天井などに固定用金具で固定するなどしてください。固定できない場合は、家具の置き場所や置き方を注意してください。また、背の高い家具の上には物を置かないでください。転倒や落下によりケガをすることがあります。 ● 二段重ね、三段重ねの家具で、連結金具が付属されている製品は、上下段を連結金具でしっかり止めてください。また、横に連結する家具も連結金具でしっかり止めてください。倒れてケガをすることがあります。 ● 火のそばに近づけて設置しないでください。火災の原因になります。 	<ul style="list-style-type: none"> ● 開梱時は、梱包内にニオイがこもっている場合があります。窓を開けるなど、お部屋の通気性を確保してから、開梱、組立を行ってください。 ● 直射日光や冷暖房機の強風などが直接当たらないようにしてください。家具の変色、そり、ヒビ割れ、ゆがみの原因となります。 ● 高温・多湿の部屋で空気が滞留したままの状態では、湿気などでカビやダニが発生しやすくなりますので、健康を害さないように家具の裏側にも空気が流れるように壁から少し離したり、部屋の換気をしてください。
使用方法 取り扱い に関する 警告・注意 事項	<ul style="list-style-type: none"> ● 表示耐荷重以上の物を家具に置かないでください。 ● 家具の上に立ったり、とんだり、踏み台代わりに使ったり、不安定な姿勢で腰掛けたりしないでください。家具が壊れる原因となります。また、安定をくずし倒れてケガをするおそれがあります。 ● 引出しや引手の上に乗ったり、扉などにぶら下がったり、無理な力で引っ張ったりしないでください。また、扉や引出しを同時にいくつも開けたり、引き出したりしないでください。重心が前に移り転倒するなどしてケガをするおそれがあります。 ● 可動部のある家具は、その操作で手を挟んだりしないように充分注意してください。ケガをするおそれがあります。 ● 電気製品などを収納する場合は、充分隙間をあけて通気性を良くしてご使用ください。電気製品の故障や火災の原因になります。 ● 分解や不当な修理、改造をしないでください。破損やケガをすることがあります。 	<ul style="list-style-type: none"> ● 家具を移動する時は、収納物を入れたままや、ガラスをはめたまま移動させないでください。また、床の上を押したり、引きずったりせずに2人以上で持ち上げるなどして運んでください。床をキズつけたり、収納物やガラスの落下によりケガをするおそれがあります。 ● 天板には不安定な物をのせないでください。また、家具の安定性を保つためにも重い収納物はなるべく本体の下の方に収納するようにしてください。 ● 天板、棚板などの上に灰皿や食器など、底のざらついた物を直接置いて引きずったりすると傷が付く事がありますのでご注意ください。 ● 家具の表面(プリント化粧紙)にシールや粘着テープなどを貼らないでください。はがす時に家具表面材が引っ剥がれるおそれがあります。 ● ストッパーの付いていない引出しは抜け落ちないように、いっぱい引き出さないでください。落下によりケガをすることがあります。 ● フットの先端や、イスの脚先などによる床材の傷を防止するため、脚先にフェルトを取りつけるか、ラグ・カーペットなどの敷物を敷いてご使用ください。フローリングの材質には様々な種類があり、硬い材から軟らかい材まで多様です。材質によっては、ご使用中に傷をつけてしまうおそれがあります。 ● 取りはずしのできる棚板は、棚受具・棚受ダボを確実に取り付けてください。中途半端な取り付けでは棚板がはずれて物が落ち、破損やケガをするおそれがあります。 ● 製品に水や蒸気をかけたり、直接熱い物やぬれた物を置かないでください。製品を傷めます。
使用中に 関する 注意事項		<ul style="list-style-type: none"> ● ごくまれに木材の接着剤に含まれるホルムアルデヒドが残っている場合があります。 <ul style="list-style-type: none"> ・肌の弱い人はアレルギー症状をおこす場合がありますので、使い始めには換気を充分にしてください。 尚、生後24ヶ月未満の乳幼児の衣類は臭いがつかないようビニールやポリ袋に包んで収納してください。 ・食器棚には、飲食物を収納しないでください。一時的に収納する場合は、密閉容器に入れるかラップフィルムなどで包んでください。 ● 家具に被害を与える虫害(木材の表面に木屑が噴出し、1～2ミリほどの穴)を発見した場合は、直ちに市販されている木食い虫用の殺虫剤で殺虫や防虫処理をしてください。放置すると虫害が拡大するおそれがあります。 ● 異常を発見したら、そのまま使用せず弊社フリーダイヤルまでお問い合わせください。破損やケガをすることがあります。
保守 点検に 関する 警告事項	<ul style="list-style-type: none"> ● ととき各部のネジ類がゆるんでいないか点検し、増し締めをしてください。ゆるんだまま使用すると破損や倒れてケガをすることがあります。 	
その他 注意事項		<ul style="list-style-type: none"> ● お買い上げ後の、輸送・移動・落下などによる故障・破損に対する対応は致しかねます。 ● 取扱説明書の注意事項をお守り頂けなかった原因による損傷、また、仕様の限度を超えた使い方をした場合の故障・破損に対する対応は致しかねます。 ● 天災などの不可抗力による故障・破損に対する対応は致しかねます。
お手入れ 方法 	<ol style="list-style-type: none"> ① お手入れには、柔らかい布をお使いください。 ② 汚れを落とす場合は、カラ拭きまたは、ぬらして固く絞った布などで拭いてください。 ③ 汚れのひどい場合は、薄めた中性洗剤を使って汚れを取り、ぬらして固く絞った布にて洗剤が残らないよう拭き取り、さらに仕上げは、乾いた布で水分を十分に拭き取ってください。 <ul style="list-style-type: none"> ● 化学雑巾を長い間接触させたままにしておくと、変色したり、表面がはげたりする事がありますのでご注意ください。 ● シンナー・アルコール類など溶剤は表面を傷めますので絶対に使用しないでください。 	 SAFU 無断転用を禁ず

1 天板に木ダボを取付けます。

	木ダボ	8
--	-----	---

(ボンドを入れて下さい)

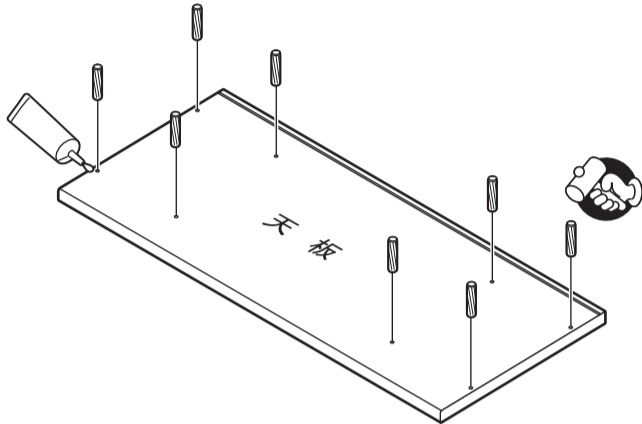
木ダボの目安 (天板)

14ミリ

打ち込みすぎに注意。

ボンド量の目安

穴の30%



2 中仕切①・②、支え板(×2)に木ダボを取付けます。

	木ダボ	8
--	-----	---

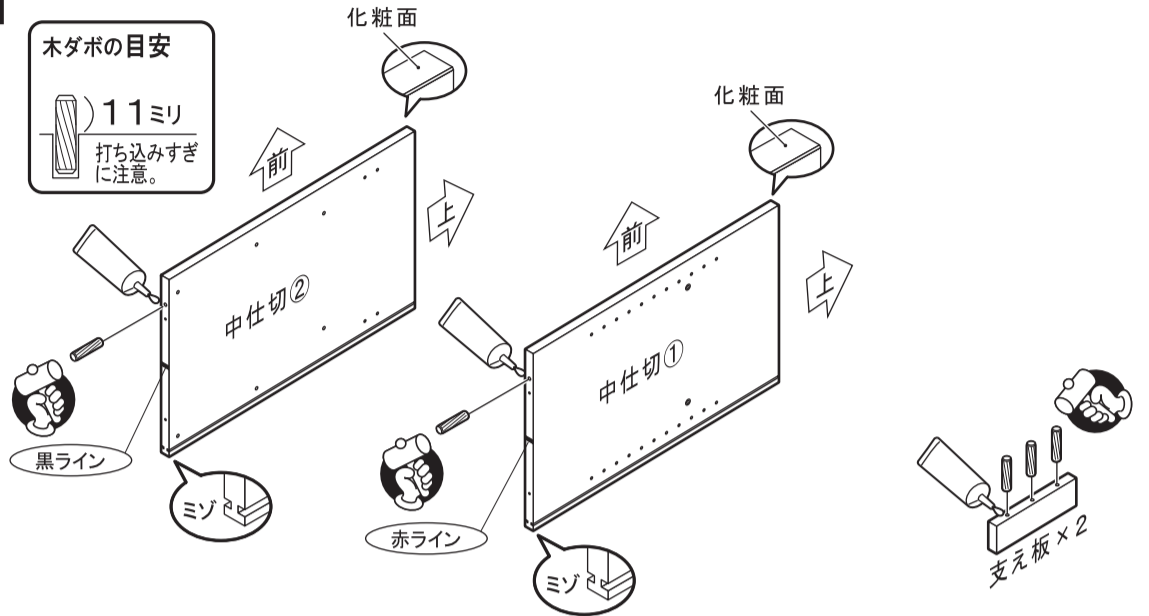
(ボンドを入れて下さい)

木ダボの目安

11ミリ

打ち込みすぎに注意。

! 木ダボは、イラストを参照の上正しい場所に取付けて下さい。



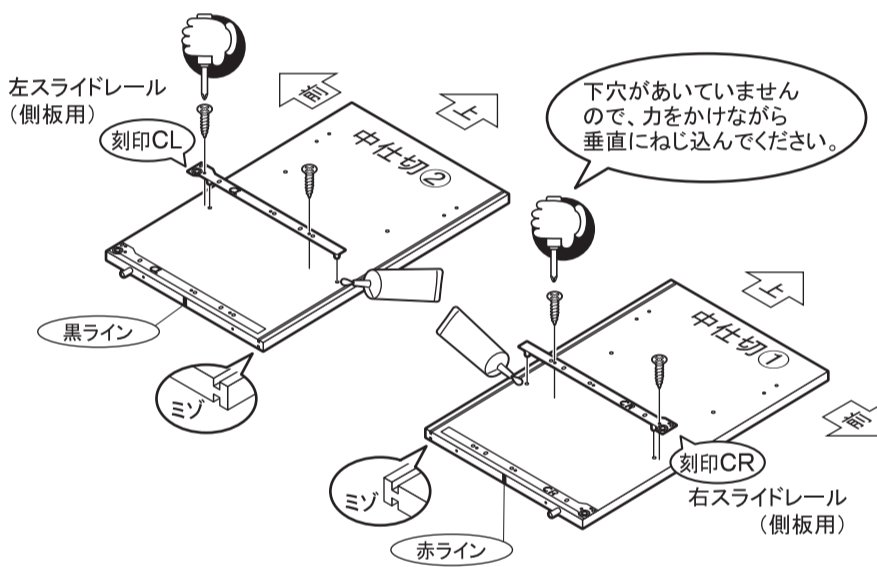
3 中仕切①・②にスライドレール(側板用)を取付けます。

	スライドレール(側板用)	4
	スライドレール取付ネジ	8

(スライドレール取付穴にボンドを入れて下さい)

ポイント

スライドレール(側板用)の左右を間違えると、本体に引出が取付けられません。イラストを参照の上、正しい向きで取付けて下さい。

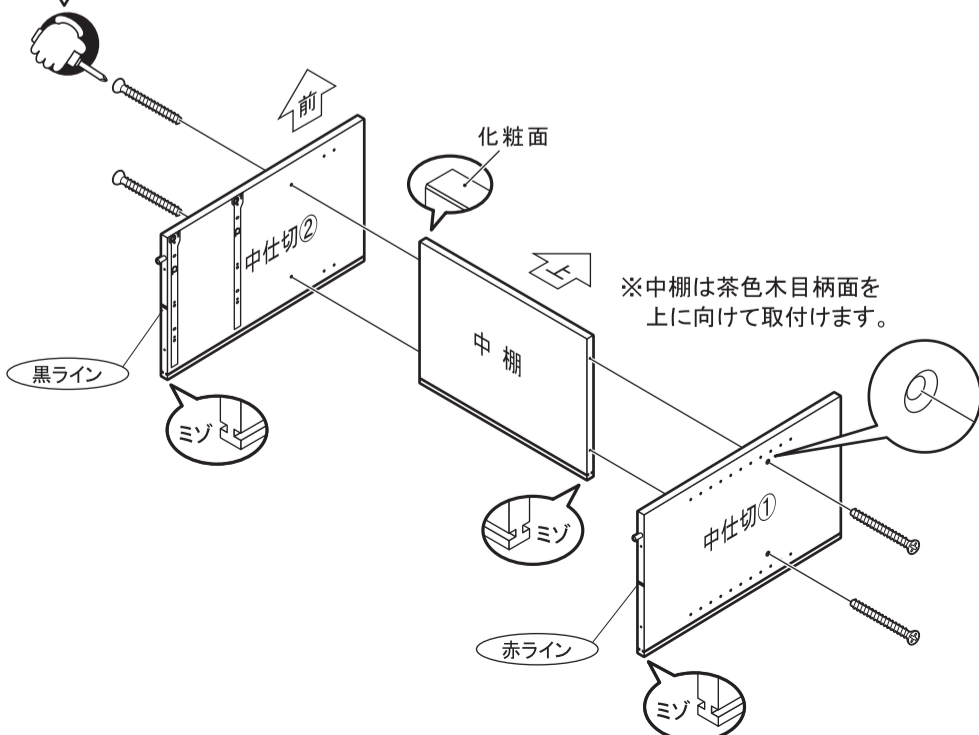


スライドレール取付ネジ取付位置詳細

4 中棚に中仕切①・②を取付けます。

	組立ネジ	4
--	------	---

ネジ締めが固い場合には、家庭用のロウや、石鹼をネジに塗ると入りやすくなります。

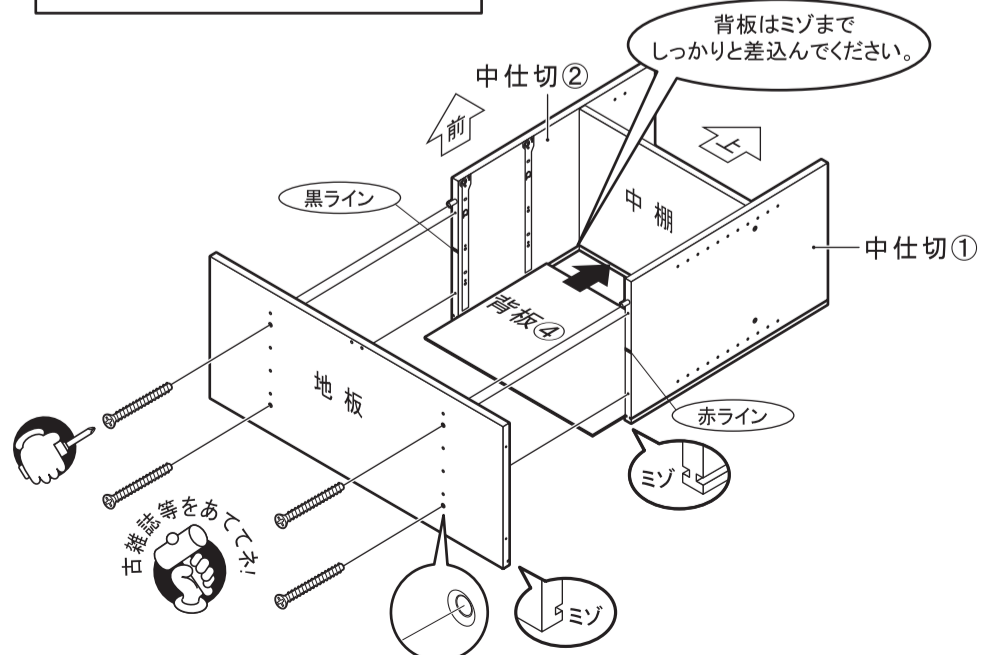


5 背板④を差込み、地板を取付けます。

	組立ネジ	4
--	------	---

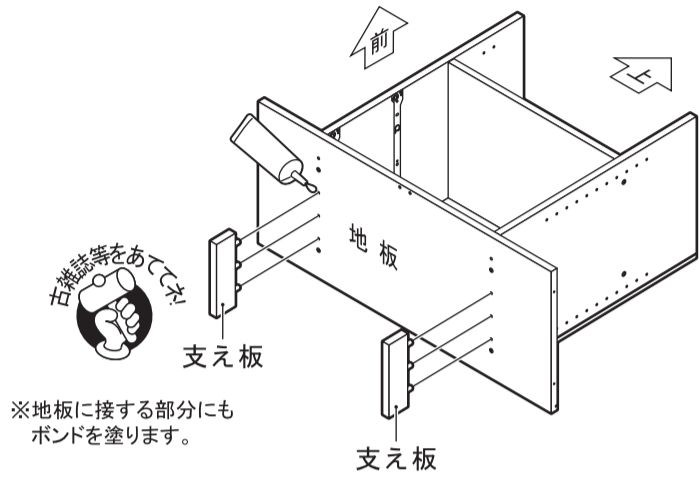
ポイント

地板は、中仕切①・②のラインの付いている方に取付けて下さい。向きを間違えると、組立ネジが締まりません。



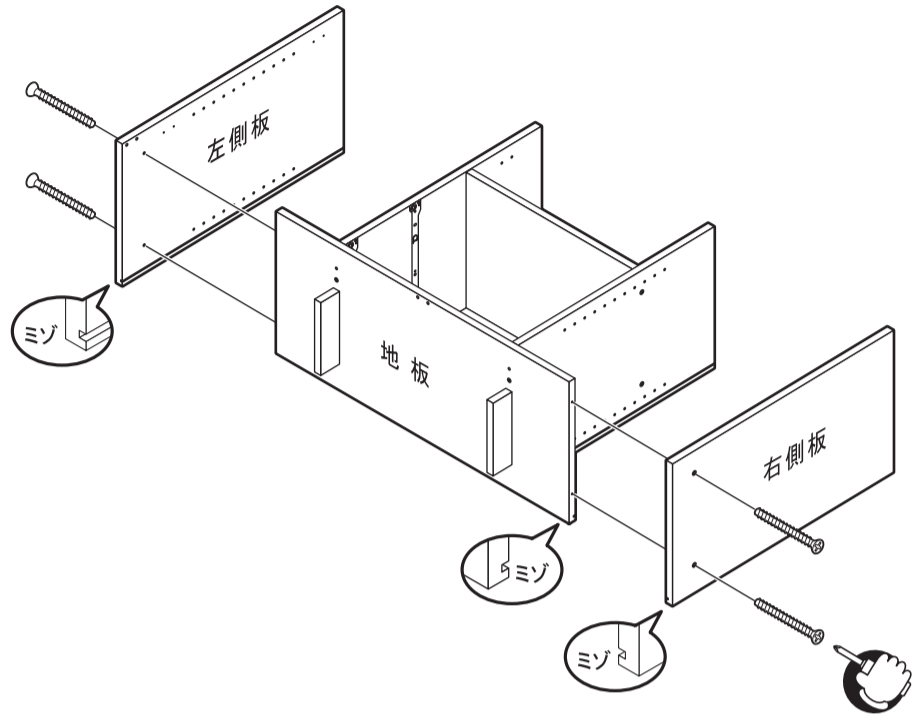
6 地板に支え板(×2)を取付けます。

(ボンドを入れて下さい)



7 左右側板を取付けます。

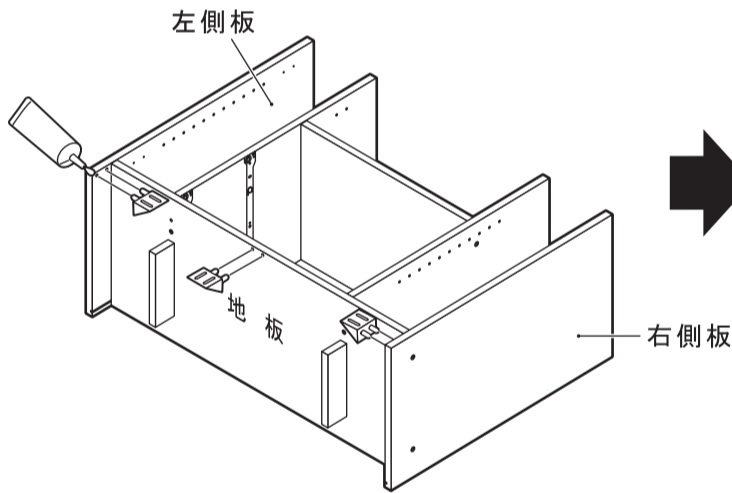
	組立ネジ	4
--	------	---



8 台輪を取付けます。

	台輪ブロック	3
	台輪ブロック取付ネジ	6

(ボンドを入れて下さい)

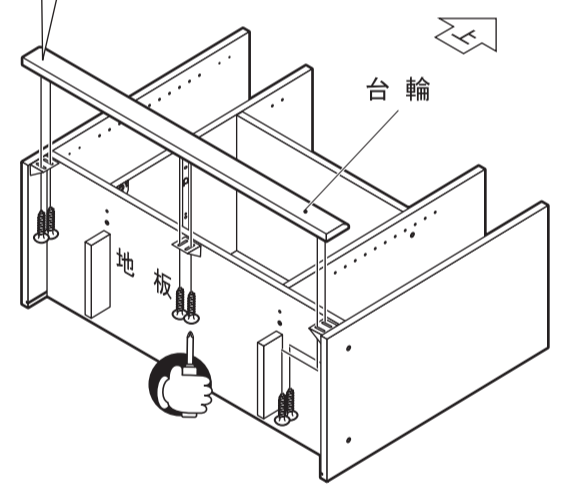


ポイント

台輪には上下方向があります。斜めに形状の付いた方が上を向くように取付けて下さい。

台輪

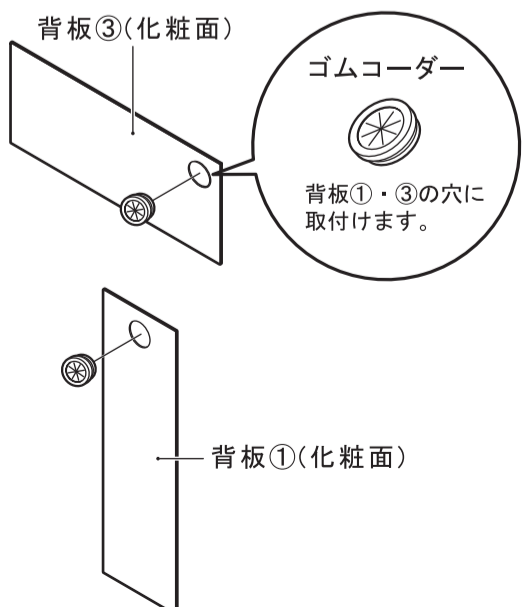
※左右どちらかに出っばることのないように台輪の位置を確認して下さい。



9 背板①・②・③を差込み、天板を取付けます。

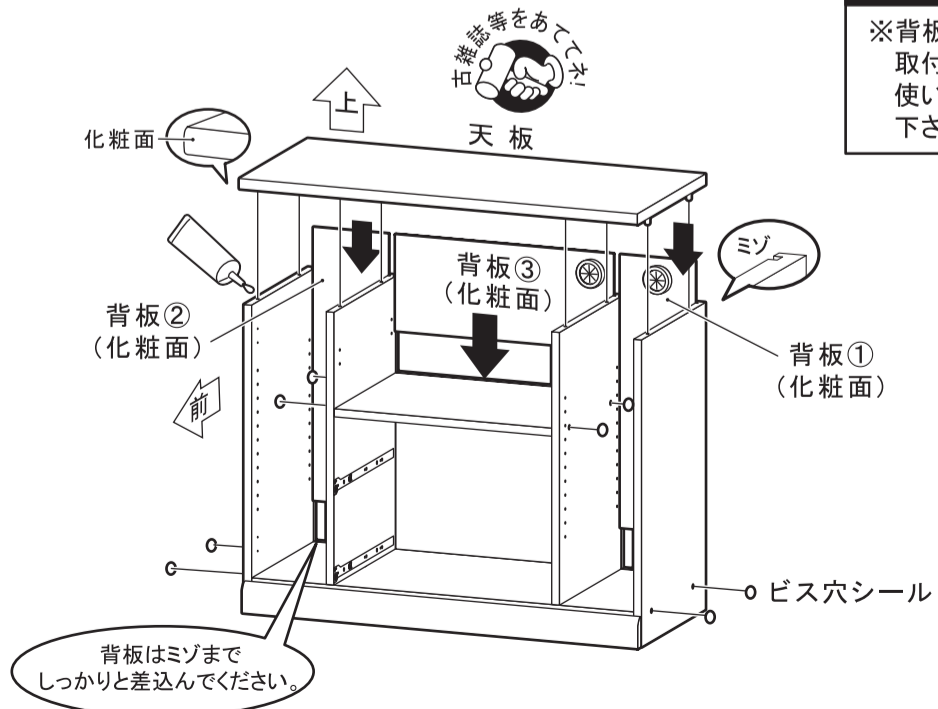
	ゴムコーダー	2
	ビス穴シール	8

(ボンドを入れて下さい)



ポイント

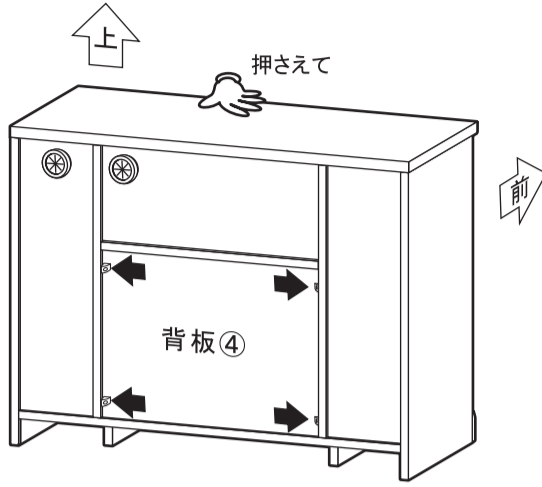
※背板①・②は左右どちらにでも取付けることができます。使い勝手の良い方に取付けて下さい。



ビス穴シールを貼って下さい。

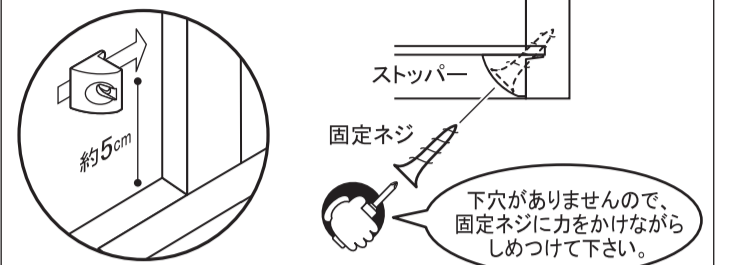
10 背板ストッパーを取付けます。

	ストッパー	4
	固定ネジ	4





ポイント

●背板ストッパーは、完成時の家具のガタツキや揺れを抑える効果があります。



- 1 左図の矢印の位置の背板溝に、ストッパーの爪を差し込みます。
- 2 ストッパーを固定ネジでしめつけます。

11 引出セット(×2)を組立てます。

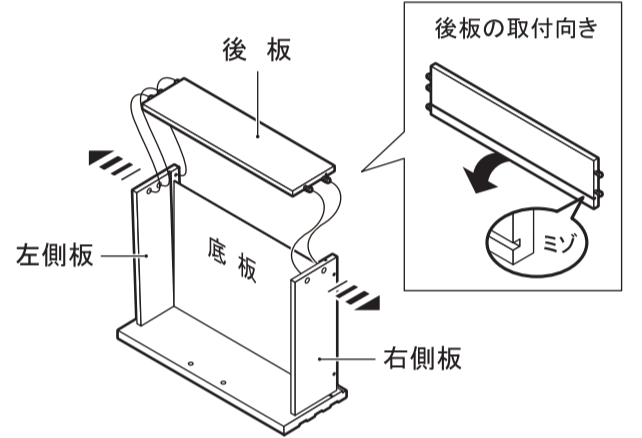
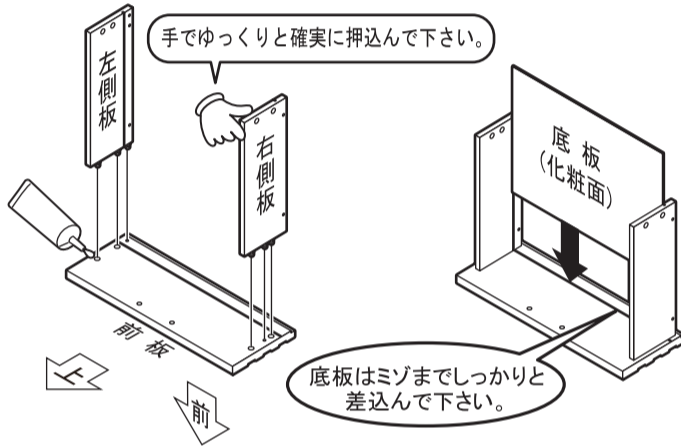
	スライドレール (引出用)	2
	引手ネジ	4

(ボンドを入れて下さい)

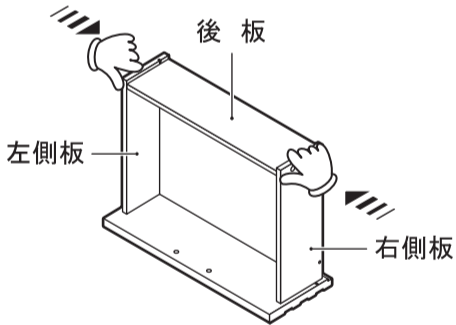
注意

一度取付けた部材は取り外しできません。無理に取り外した場合、再度組立てても接合部の強度が保てません。組立て手順に充分ご注意ください。組立てて下さい。

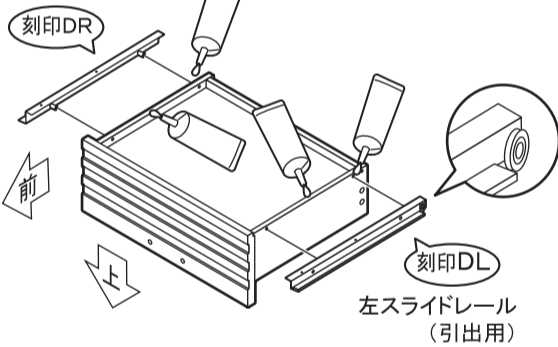
- 1 手でゆっくりと確実に押し込んで下さい。
- 2 底板はミゾまでしっかりと差込んで下さい。
- 3 後板が入るように左右の側板を少し広げ、後板のミゾに底板を差込みます。(側板を必要以上に広げすぎないよう、注意して下さい)



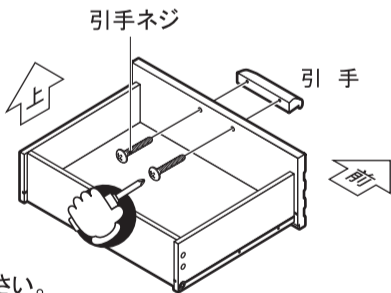
- 4 側板の穴に後板の位置を合わせ、左右の側板をゆっくりと確実に押し込んで下さい。



- 5 右スライドレール (引出用)



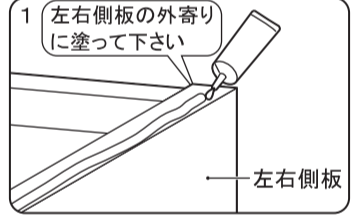
- 6



※他の引出も同様に組立てて下さい。

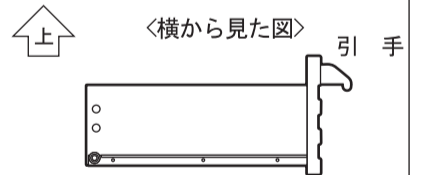
スライドレール取付けのポイント

- 1、左右側板の下部(イラストでは上部)のスライドレールと接する面にボンドを塗って下さい。
- 2、スライドレールのピンが入る穴にボンドを塗って下さい。
- 3、スライドレールを差込みます。
※はみ出たボンドは布などで拭き取って下さい。
※ボンドのはみ出しで手が汚れやすいので注意して作業して下さい。
※左右側板とスライドレールのすき間がないようピッタリと取付けて下さい。レールが浮いていると引出が入りません。



ポイント

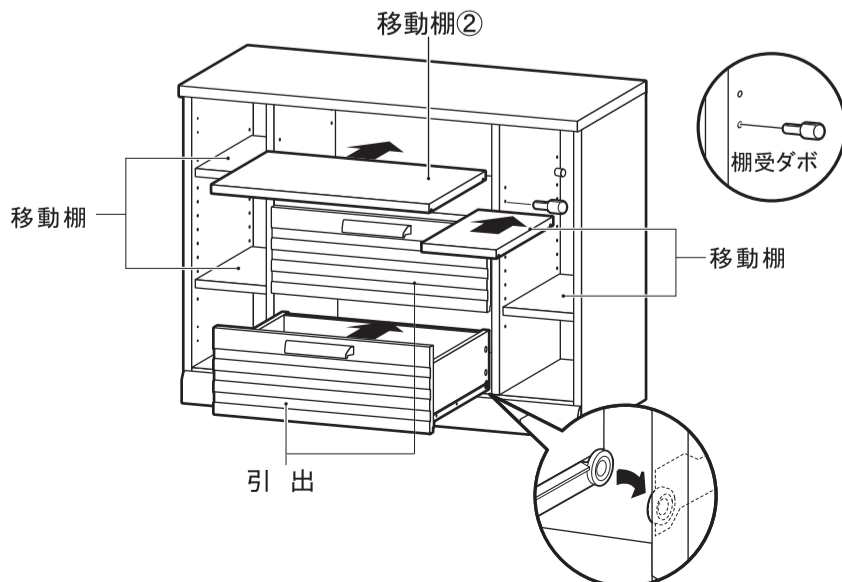
引手には向きがあります。イラストを参照の上、正しい向きに取付けて下さい。



12 本体に移動棚(×4)、移動棚②、引出(×2)を取付けます。

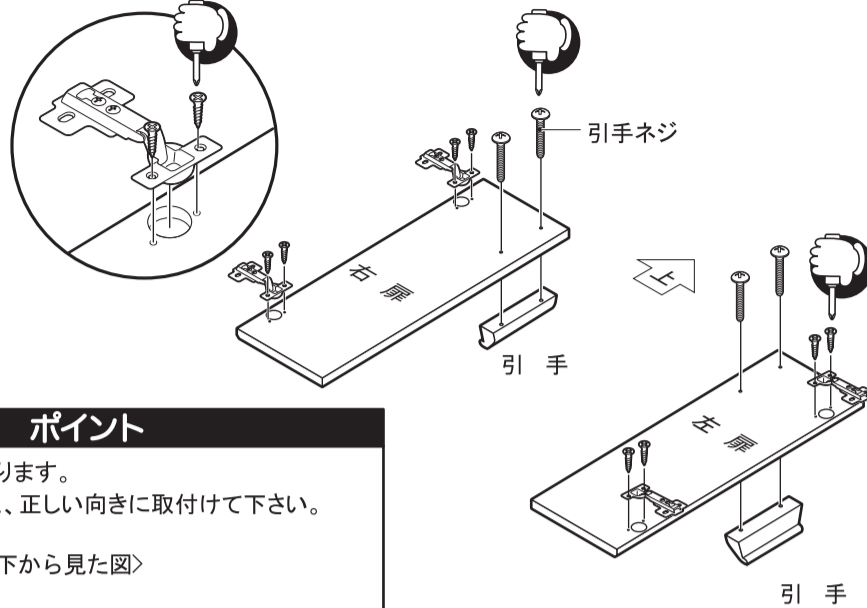
	棚受ダボ	20
-------------------------------------------------------------------------------------	------	----

※本体に引出を取付け、引出がスムーズに動く事を確認したら、引出には何も入れず、ボンドが固まるまで2時間程度養生してからご使用下さい。



15 左右扉にスライド蝶番、引手を取付けます。

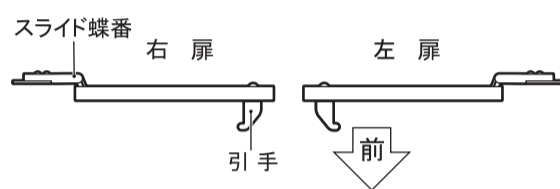
	スライド蝶番	4
	取付ネジ	8
	引手ネジ	4



ポイント

引手には向きがあります。
イラストを参照の上、正しい向きに取付けて下さい。

<下から見た図>



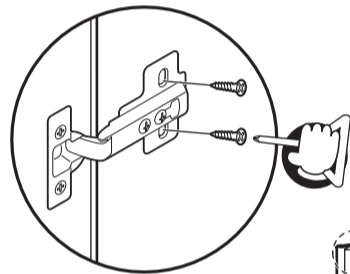
16 左右扉を取付けて完成です。

	取付ネジ	8
	丸クッション	4
	シライロゴシール	1
	品質表示シール	1

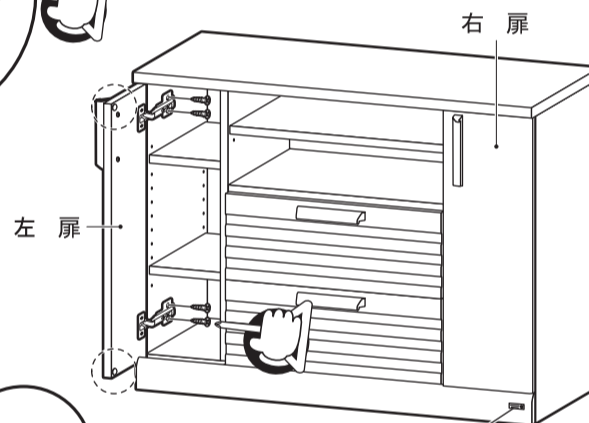


付属工具
三角ドライバー

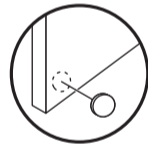
※左右扉の内側が狭いため、扉の取付け、調整がしにくいことがあります。その際は、付属の三角ドライバーをご使用下さい。また、必要に応じて扉の微調整を行って下さい。扉の微調整の方法は、7/7の「ガラス扉、扉の微調整の方法」を参照して下さい。



★右扉も同様に取付けます。



丸クッション
本体と接する扉の内面の角に貼って下さい。



シライロゴシール
SHIRAI
Design of JAPAN

【注意】

※乾燥して剥がれるおそれがあります。
※製品に貼った後にロゴシールを剥がすと、製品の表面も一緒に剥がれるおそれがあります。

品質表示シール

品質表示シールは、本体背面などに忘れずに貼って下さい。

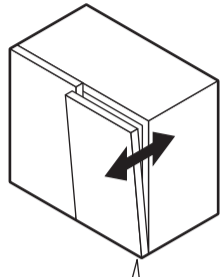
ガラス扉・扉の微調整の方法

(扉と本体との隙間が、均等でない場合)

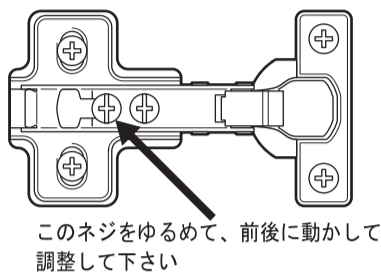
注：調整は扉が全て開いた状態で行います。

●扉を閉じた状態で前後にずれが生じた場合

扉を支えながら、正面から見て2個ある調整ネジの奥のネジをゆるめ、扉を前後に動かして調整し、奥のネジを締めて固定して下さい。



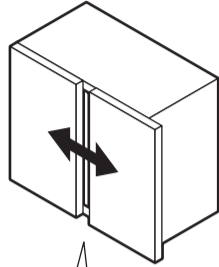
前後にずれがある場合



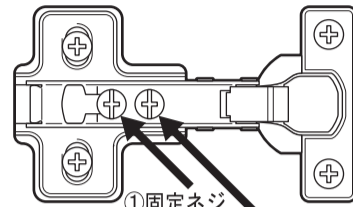
このネジをゆるめて、前後に動かして調整して下さい

●扉を閉じた状態で中央に隙間が開いてしまった場合

扉を支えながら、正面から見て2個ある調整ネジの奥の①ネジをゆるめ、手前の②ネジを時計回しに締めて、扉の真ん中の隙間を調整します。調整後、奥の①ネジを締めて固定して下さい。

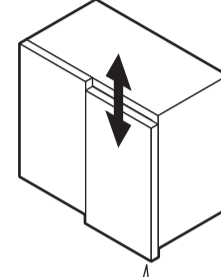


隙間が広い場合

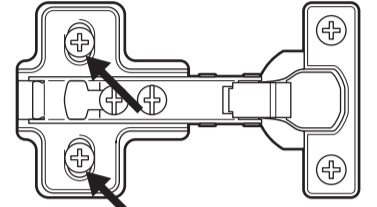
①固定ネジ
②調整ネジ
(時計回りに1回転すると2mm位、扉が内側へ移動できます)

●扉を閉じた状態で上下にずれが生じた場合

(ガラス用スライド蝶番には、この作業は必要ありません)

扉を支えながら、本体のスライド蝶番取付ネジをゆるめ、扉を上下に動かして調整し、締め直して下さい。
(扉の調整を行う方のスライド蝶番取付ネジを全てゆるめてから、上下に動かして下さい。)

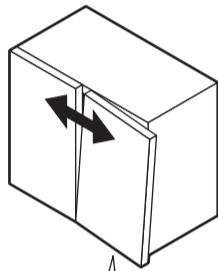
上下にずれがある場合

スライド蝶番取付ネジ
(このネジをゆるめて、扉を上下に動かして調整して下さい)

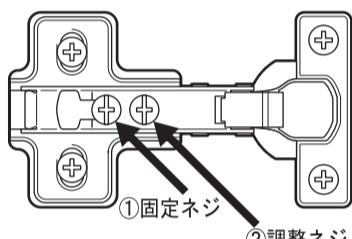
●扉を閉じた状態で、上部にハの字のずれが生じた場合

(扉の上側のスライド蝶番を調整します)

扉を支えながら、正面から見て2個ある調整ネジの奥の①ネジをゆるめ、手前の②ネジを時計回しに締めて、扉の真ん中の隙間を調整します。調整後、奥の①ネジを締めて固定して下さい。



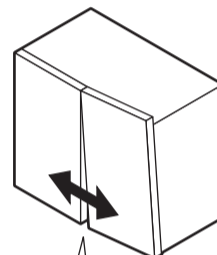
扉の上の部分に隙間がある場合

①固定ネジ
②調整ネジ
(時計回りに1回転すると2mm位、扉が内側へ移動できます)

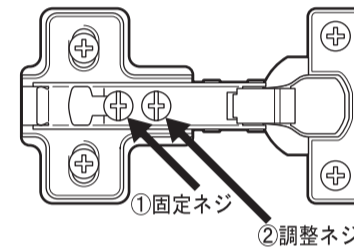
●扉を閉じた状態で、下部にハの字のずれが生じた場合

(扉の下側のスライド蝶番を調整します)

扉を支えながら、正面から見て2個ある調整ネジの奥の①ネジをゆるめ、手前の②ネジを時計回しに締めて、扉の真ん中の隙間を調整します。調整後、奥の①ネジを締めて固定して下さい。



扉の下の部分に隙間がある場合

①固定ネジ
②調整ネジ
(時計回りに1回転すると2mm位、扉が内側へ移動できます)