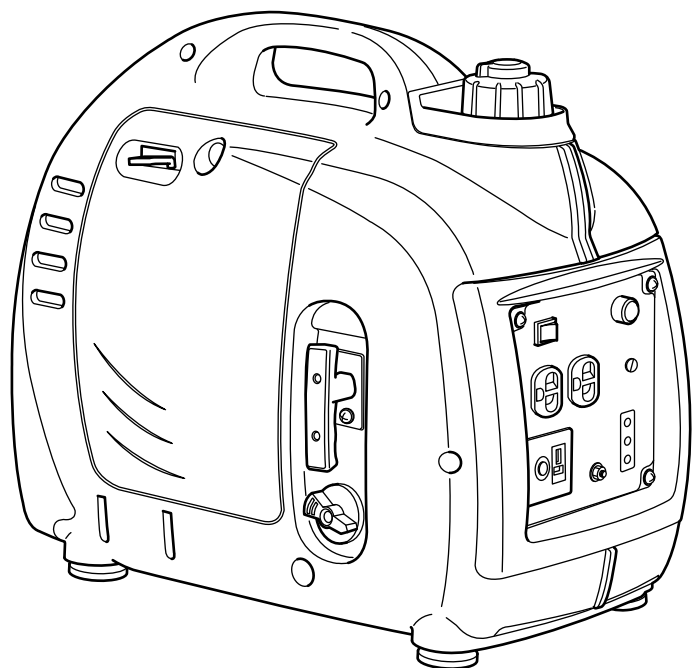


# MEIHO



取扱説明書

# GENERATOR

メイホー・ガソリン発電機  
HPG900i

●ご使用前に管理者・運転者はかならずお読みください。

WAKITA & CO., LTD.

## はじめに

このたび当社製品ガソリン発電機をお買い上げ頂き誠に有難うございます。

まず、次の点を確認して下さい。

- 機種は、御注文通りのものかどうか…
- 輸送中の事故で、破損していないかどうか…
- 付属品が全部そろっているかどうか…

もし、不具合な点がありましたら、製造番号と共に購入店または弊社支店・営業所へお知らせください。

**本機は電気器具用の発電機です。  
他の目的で使用されるときは弊社営業所にお問い合わせください。  
また、精密機械や医療機器などにご使用になるときは、前もって  
製造メーカーにご確認ください。**

**製品は取り扱いを誤ると、事故や故障の原因になります。  
ご使用前に本書を最後まで熟読して、十分に理解してからご使用ください。**

- 発電機についてよくご存じの方でも、この製品独自の取り扱い方法がありますので必ずお読みいただいたうえでご使用ください。
- 本書では、製品の正しい取り扱い方法や簡単な手入れ方法について記載してあります。
- 不明のところは製品の購入店または弊社支店・営業所におたずね下さい。

なお、製品の仕様等の変更により、内容が一部異なっている場合がありますのでご了承下さい。

※製品を譲られる場合は、次の運転者のために本書と一緒にお渡し下さい。

## 目 次

### 安全に関する表示

1. 安全作業のために.....	1
2. 仕様.....	5
3. 各部の名称.....	7
4. 各部の取扱い.....	9
5. 操作方法.....	13
6. 定期点検.....	23
7. 保管.....	30
8. トラブルシューティング.....	32

## 安全に関する表示

安全規則を守らない作業は重大事故の発生につながります。

製品の運転や日常点検の前には、必ずこの取扱説明書をよく読み、十分に理解して下さい。

本書および当製品で使用する安全に関する表示は、その内容や危険の度合いにより次のように使い分けてあります。

### ⚠ 危 険

重大な人身事故もしくは死亡事故に至る切迫した危険が存在していることを示します。

メッセージには、危険の内容とその危険を回避するための予防措置が記載されています。

### ⚠ 警 告

重大な人身事故もしくは死亡事故に至る可能性のある危険が存在していることを示します。

メッセージには、危険の内容とその危険を回避するための予防措置が記載されています。

### ⚠ 注 意

人身事故もしくは製品の重大な破損に至る可能性のある危険が存在していることを示します。

メッセージには、危険の内容とその危険を回避するための予防措置が記載されています。

### 重 要

製品の損傷や著しい性能低下を招く可能性のあることを示します。メッセージには、それらを回避するために守らなければならない注意事項が示されています。

当社では、あらゆる環境下における作業において起こりうるすべての危険を予測することはできません。したがって、本書に記載されている注意事項はすべてを網羅したものではありませんので、お客様の責任において、十分な注意を払って製品をご使用頂くようお願いいたします。

# 1. 安全作業のために

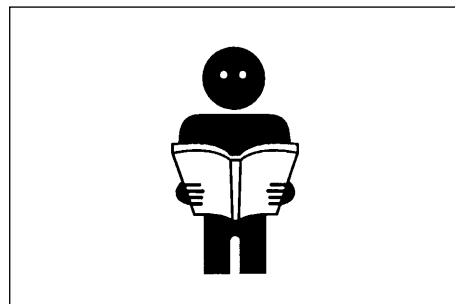
## 安全上の基本的注意事項

### 一般事項

安全運転のために、次のことがらを必ず守って下さい。

#### 1-1. 取扱説明書を読む

- 取扱説明書を良く読み理解するまで運転しないで下さい。  
誤った運転操作は人身事故や本機の故障の原因になります。  
正しい方法で操作して下さい。
- 取扱説明書は常に保管し、本製品を取扱うすべての人が繰り返し読むようにして下さい。
- 子供や説明をうけていない方に運転させないで下さい。

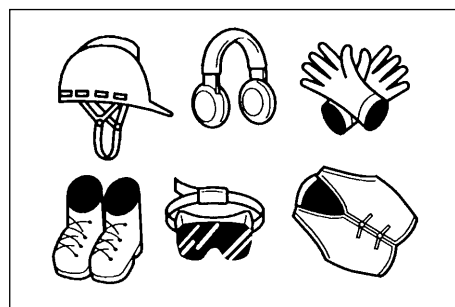


#### 1-2. 発電機を転倒させない！

- 発電機を運転中は発電機を絶対に転倒させないで下さい。  
燃料が漏れ、火災を起こす原因になります。
- 発電機が運転中に転倒した時は、すぐにエンジンを停止して下さい。転倒後、再起動させる時は燃料の漏れがないか、十分に確認をした後、エンジンが冷えてから再起動して下さい。

#### 1-3. 安全な服装で！

- だぶだぶの服やネックレスなどは、突起物に誤って引っかかる恐れがあります。  
傷害につながりますので着用しないで下さい。
- 作業に応じて保護メガネ、マスク、安全靴、手袋など作業に適した服装を着用して下さい。



#### 1-4. 使用環境に注意！

- 雨の日の野外や湿度の高いところでは使用しないで下さい。感電の恐れがあります。
- 制御パネル側・ルーバー側および発電機底部は、風通しのよいところ、また塵埃・泥や水が浸入しないところに設置して下さい。
- 壁などの遮蔽物から発電機を1 m以上離して下さい。遮蔽物などで通風孔が塞がれると発電機の故障の原因となります。
- 本機は絶対に倒さないで下さい。オイルもれや本機の故障の原因となります。
- 発電機は標準大気条件で定格出力負荷で作動できます。

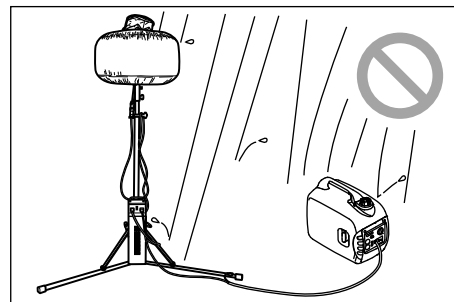
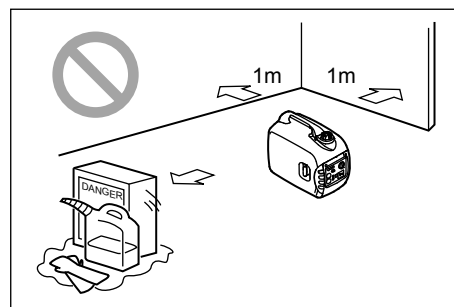
標準大気条件

周囲温度 25℃

湿度 30%

大気圧 100KPA

- 温度、湿度及び高度が標準大気条件以上となると、発電機の出力は低減します。



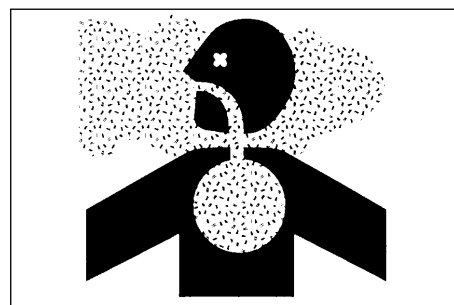
#### 1-5. 周囲の安全確認

- 発電機を運転するときは、子供や動物など関係のない者は遠ざけて運転して下さい。

#### 1-6. 排気ガスに注意

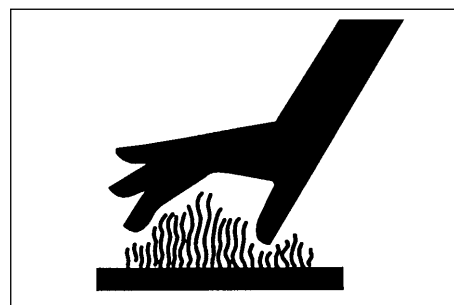
エンジンの排気ガスは有毒です。

- 建築基礎工事等の窪地で運転すると排気ガスは底にたまりまます。ブローアの排気管を地上に延長させる等の適切な換気をして下さい。
- 屋内で運転するときはブローアの排気管を屋外に延長させるかドアや窓を開け、外気が十分入るよう適切な換気をして下さい。



#### 1-7. 高温注意

- 本発電機の運転中および運転直後は、発電機が停止していてもエンジン、マフラーに触れないで下さい。操作中に高温になっているので触れると火傷の危険があります。



### 1-8. 火気厳禁

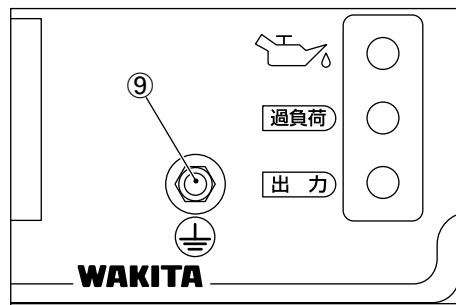
燃料の無鉛ガソリンは引火し易いですから注意して扱って下さい。

- 引火性の物から発電機を1 m以上離して下さい。
- エンジンの運転中、燃料補給中、絶対に煙草を吸わないで下さい。
- 燃料はこぼさないように補給し、もしこぼれたら十分ふきとって下さい。
- 燃料は規定レベル以上に給油しないで下さい。
- エンジンの冷却時間をおいてから燃料を補給して下さい。
- 燃料はホコリのないきれいな所で補給し、給油場所からはなれてから本機を起動して下さい。
- 燃料は漏れのない鍵のかかる容器に入れて保存して下さい。燃料を入れた容器は屋内の熱器具が近くにない子供の手の届かない冷暗所で保管して下さい。
- 燃料は自動車用無鉛ガソリンを使用して下さい。
- 取扱説明書に指定している燃料以外は使用しないで下さい。



### 1-9. 感電に注意！

- 運転中は内部の配線や電気部分に触れないで下さい。
- 本機や体が濡れているときは、本機に触れないで下さい。
- 感電防止のため、必ずアースを行って下さい。
- 運転中は高圧コードや点火プラグに触れないで下さい。



### 1-10. 電源接続について

- 本機を家庭用電源に直接接続しないで下さい。

#### ⚠ 注 意

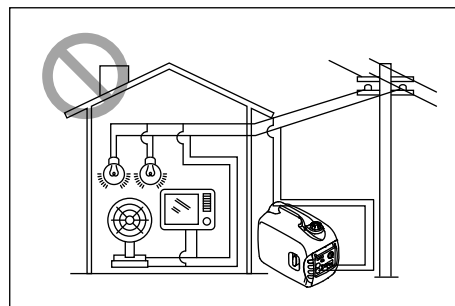
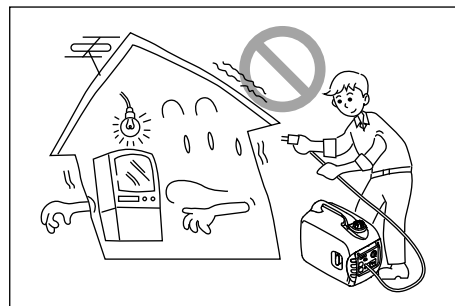
発電機は、電力会社の配電幹線など他の電源と絶対に接続しないで下さい。

発電機を予備電源として家庭電源に接続する場合、専門の電気工事会社などに依頼して下さい。

電気器具などを発電機に接続する時は、接続に間違いがないか確認して下さい。接続の仕方に間違いがあると発電機の破損や火災を引き起こす恐れがあります。

延長コードを使用する時はコードの断面積が 1.5mm<sup>2</sup> の場合は 60m 以下、2.5mm<sup>2</sup> の場合は 100m 以下の延長コードを使用して下さい。

延長コードはできるだけ短くして下さい。電圧降下を起こす原因となります。



### 1-11. 点検、清掃する時の注意

- 点検、清掃をする時は、エンジンを止めてから行って下さい。
- エンジンスイッチを「OFF」の位置にし、点火プラグキャップを取外して偶発的にエンジンが始動しないようにして下さい。

### 1-12. 一時中断、移動、長期保存時の注意事項

#### ⚠ 危 険

発電機を横倒させないで下さい。横倒させると燃料が漏れ出し火災の原因になります。

- 本機の作業を中断したり他の場所に移動するときは常にエンジンを止めてエンジンスイッチを「OFF」にし、給油キャップの上部つまみを「OFF」にして下さい。
- 燃料を入れたまま本機を保管しないで下さい。長期間保存するときはエンジンが十分に冷えてから燃料をドレンから抜き、火気のない安全な場所で保管して下さい。

#### ⚠ 注 意

燃料を入れたまま長期間保存しますと火災の原因になることがあります。

### 1-13. 安全作業かつ製品寿命を延ばすために

- 使用前（使用后）本機を清掃して下さい。特に燃料を補給する前に燃料給油キャップのまわりと燃料給油キャップを十分に掃除して下さい。気化器のエアークリーナーは定期的に掃除して下さい。
- 不注意なキャブレターの調整はキャブレター、エンジンの故障の原因になりますので注意して下さい。
- 常に各部のボルト・ナットにゆるみがないか確認して使用して下さい。
- マフラーを取外した状態で運転しないで下さい。
- エンジンオイルが入っているか確認して下さい。

### 1-14. 改造の禁止

- 保証の適用外になりますのでメーカーに無断で改造しないでください。



## 2. 仕様

型 式		HPG900i
交 流	周波数 (Hz)	50/60 切換式
	定格出力 (KVA)	0.9
	最大出力 (KVA)	1.0
	電圧 (V)	100
	電流 (A)	9
直 流	電圧 (V)	12
	電流 (A)	5
エンジン	型番	HS1200i.1
	排気量 (cc)	53.2
	燃料	無鉛ガソリン
	燃料タンク容量 (L)	2.2
	エンジンオイル容量 (L)	0.20
	点火プラグ型番	CR7HSA (NGK)
連続運転可能時間	負荷時 (h)	3
	1/4 負荷時 (h)	8
寸 法	全長 (mm)	456
	全巾 (mm)	240
	全高 (mm)	380
質 量	(Kg)	14
過電流保護装置	DC 直流	無ヒューズ過電流保護装置
	AC 交流	インバータ過負荷保護プログラム制御
騒音値	音響パワーレベル LwA (dB) <sup>*1</sup>	86

※改良のため、予告なく仕様を変更することがあります。

※1 音響パワーレベル LwA の測定基準は IS03744 に準ずる試験環境での測定値になります。

# 警告ラベルの貼付け位置

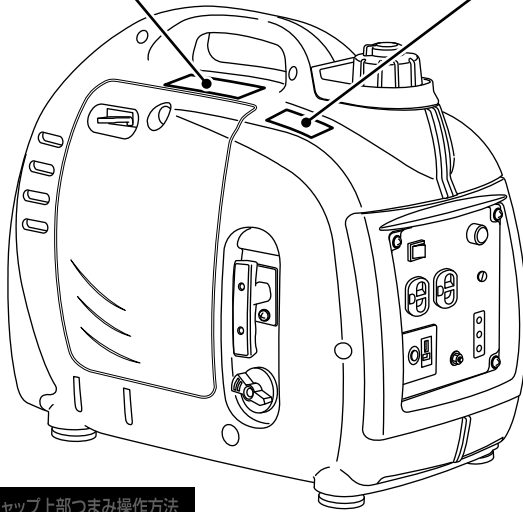
本機を運転する前に、下記のラベルをよくお読み下さい。

**始動要領**

- コンセントから全ての電気器具を取り外す。
- エンジンスイッチを **ON** にする。
- エコノミースイッチを **OFF** にする。
- 燃料給油キャップの上部つまみを **ON** にする。
- チョークを閉にする。
- リコイルスターターハンドルを勢いよく引く。
- エンジンが始動し、回転が安定したらチョークを開にする。

**注意**

初期始動時及び燃料切れ後の始動時はリコイルスターターを軽く4回位引いてから始動してください。(取説参照)



**ガソリン GASOLINE**

燃料は規定レベル以上給油しないであらねばなりません。

**燃料給油キャップ上部つまみ操作方法**

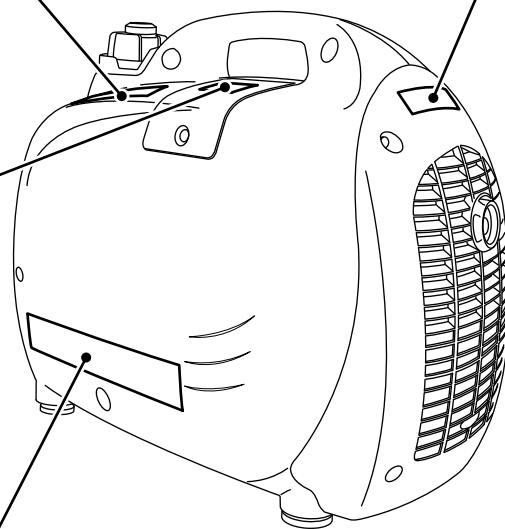
OFF 上部つまみをOFFの位置にして下さい。

ON 上部つまみをONの位置にして下さい。

**マフラー高温注意** 運転中や停止直後はこの付近に触れないでください。

**高電圧**

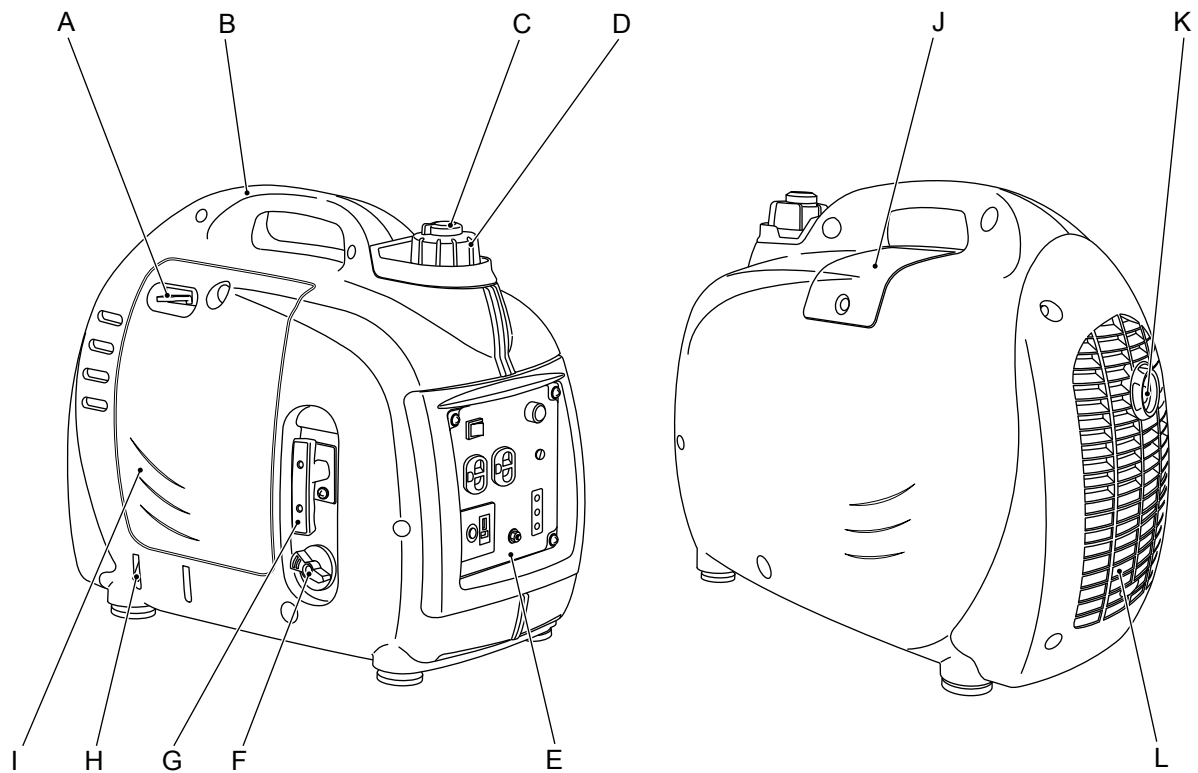
運転中は高圧コードや点火プラグに触れないでください。



<b>危険</b>	<b>警告</b>	<b>注意</b>	安全のためご使用前に必ず取扱説明書をよく読んでお使いください。	<b>WAKITA HPG 900i</b> 株式会社 <b>ワキタ</b>																		
<b>火気厳禁</b> 給油時は必ずエンジンを停止してください。給油口に火を近づけると火災の危険があります。運転・保管時は燃料コックをOFFにし、また燃料給油キャップの上部つまみをOFFにしてください。	<b>排気ガスに注意</b> 室内や換気の悪い場所では運転をしないでください。	<b>マフラー高温注意</b> マフラーおよびその付近に触れないでください。	<b>雨中使用禁止</b> ・雨中での運転は感電するおそれがあります。 <b>感電に注意</b> ・運転中は、内部の配線や電気部分に触れないでください。 ・本機や体が濡れている時は本機に触れないでください。 ・必ず接地(アース)してください。	<b>もれた燃料で火災になるおそれがあります</b> ・燃料がこぼれたり、本機が燃料で濡れていないか必ず確かめてください。 ・エンジン停止後は燃料コックをOFFにしてください。 ●燃料の種類と規定量に注意してください。 ●建物・設備に排気を向けないでください。 ●水平な場所で運転してください。 ●可燃物のそばで使用しないでください。 ●給油・点検整備時はエンジンを停止してください。																		
<b>高電圧</b> 運転中は高圧コードや点火プラグに触れないでください。			<b>マフラー高温注意</b> 運転中や停止直後はこの付近に触れないでください。	<table border="1"> <tr> <td>相</td> <td>単相</td> </tr> <tr> <td>定格電圧</td> <td>100V</td> </tr> <tr> <td>定格電流</td> <td>9A</td> </tr> <tr> <td>定格出力</td> <td>0.9kVA</td> </tr> <tr> <td>定格出力周波数</td> <td>50/60Hz</td> </tr> <tr> <td>燃料の種類</td> <td>ガソリン</td> </tr> <tr> <td>直流電圧</td> <td>12V</td> </tr> <tr> <td>直流電流</td> <td>5A</td> </tr> <tr> <td>SER No.</td> <td></td> </tr> </table>	相	単相	定格電圧	100V	定格電流	9A	定格出力	0.9kVA	定格出力周波数	50/60Hz	燃料の種類	ガソリン	直流電圧	12V	直流電流	5A	SER No.	
相	単相																					
定格電圧	100V																					
定格電流	9A																					
定格出力	0.9kVA																					
定格出力周波数	50/60Hz																					
燃料の種類	ガソリン																					
直流電圧	12V																					
直流電流	5A																					
SER No.																						

### 3. 各部の名称

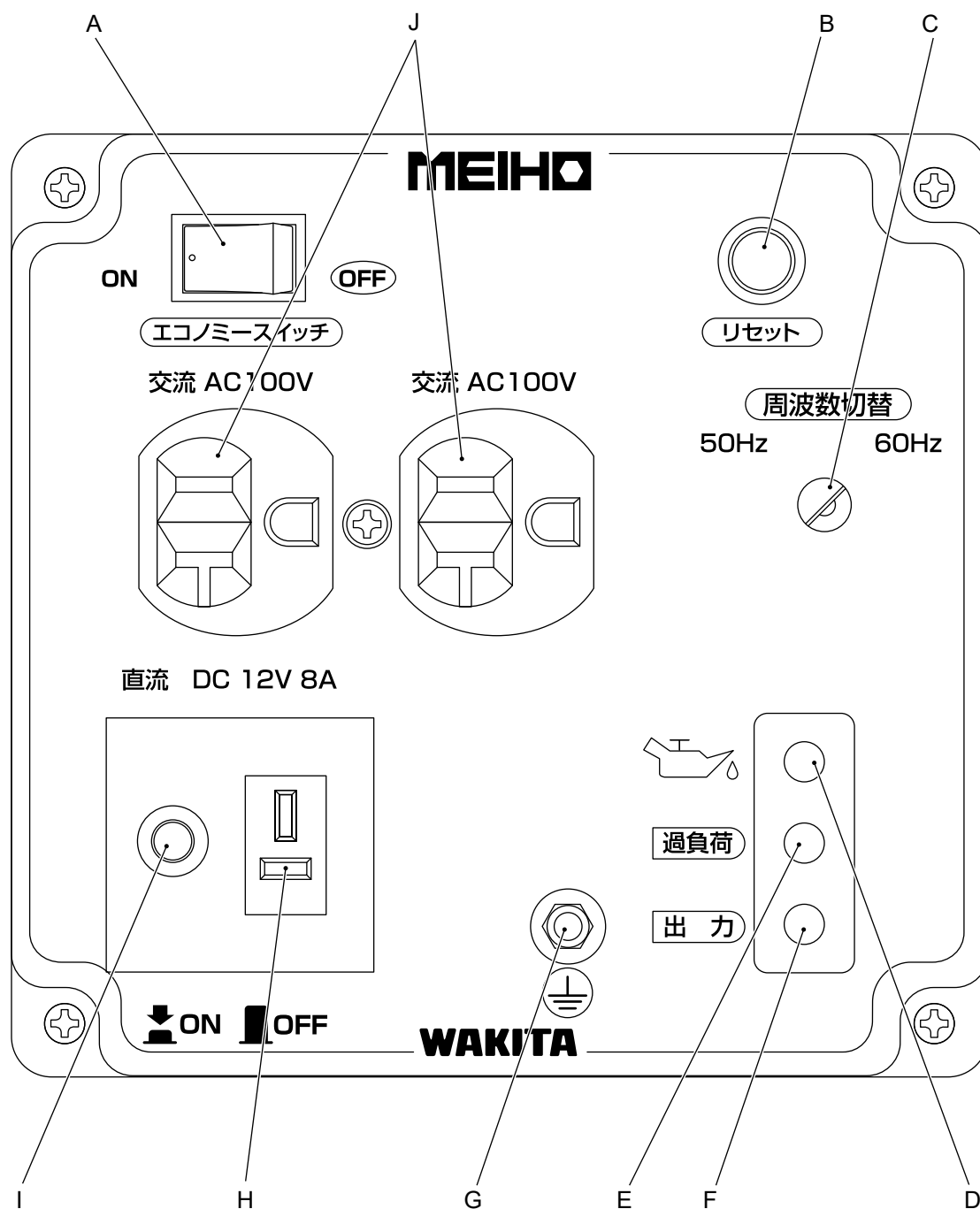
#### 外観



- A. チョークレバー
- B. 取っ手
- C. 燃料給油キャップ上部つまみ
- D. 燃料給油キャップ
- E. 制御パネル
- F. エンジンスイッチ

- G. リコイルスタータ
- H. 燃料ドレインパイプ
- I. エアークリーナーカバー
- J. 点火プラグ点検カバー
- K. マフラ
- L. ルーバ

## 制御パネル



- A. エコノミースイッチ
- B. リセットスイッチ
- C. 周波数切替スイッチ
- D. オイル警告灯
- E. 過負荷表示灯

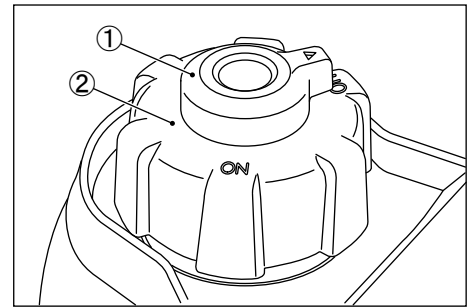
- F. 出力表示灯
- G. アース端子
- H. 直流コンセント (DC 12V/8A)
- I. 直流プロテクタ
- J. 交流コンセント (AC 100V)

※上記の図は、周波数を 60Hz に設定した状態です。

## 4. 各部の取扱い

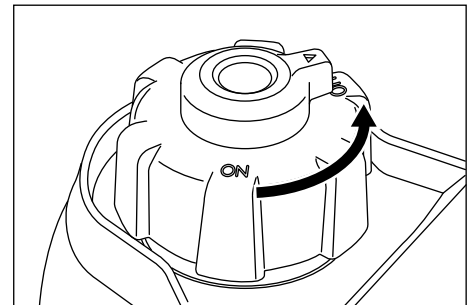
### 4-1. 燃料給油キャップ上部ツマミ①

エンジンを運転する場合は必ず上部ツマミ①を「ON」にして、燃料キャップにある通気口を開き、キャブレターに燃料が流れるようにします。本機を移動するときは通気口から燃料が漏れないように上部ツマミ①を「OFF」にして通気口を閉じて下さい。



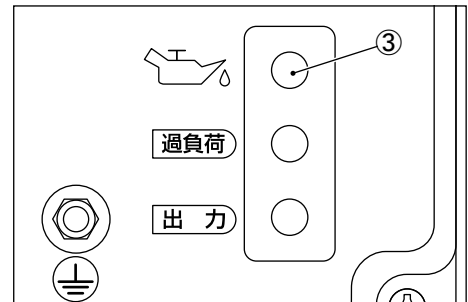
### 4-2. 燃料給油キャップ②

燃料給油キャップ②を反時計方向に回して取り外します。



### 4-3. オイル警告灯（赤）③

オイルが規定レベル以下になると、オイル保護システムが作動してエンジンを停止させ、オイル警告灯（赤）③が点灯します。オイルを規定レベルまで補充しないと、エンジンは作動できません。



#### 4-4. 過負荷表示灯（赤）④

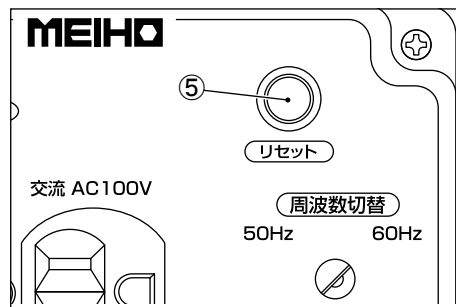
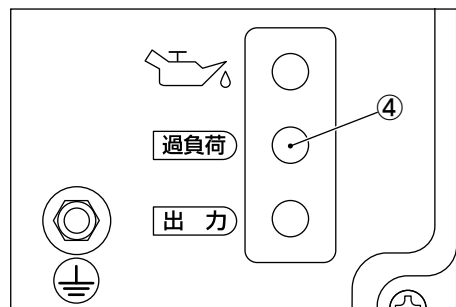
- ① 発電機に接続した電気器具に過負荷が検出されたとき
- ② コントロールユニットがオーバーヒートしたとき
- ③ 交流コンセントから定格電圧を超える電圧が出力されたとき

上記のような発電機に過負荷が生じたとき、発電機および接続した電気器具を保護するために保護回路が作動し、発電を自動的に停止させ、過負荷表示灯（赤）④が点灯し、出力表示灯⑥（緑）が消灯します。

保護回路が作動した時は発電機に接続した電気器具の総消費電力を発電機の定格出力範囲内になるようにして、エンジンを再始動するか、リセットスイッチ⑤を一秒間押します。

リセットスイッチを押した場合、過負荷表示灯（赤）が消灯し、出力表示灯（緑）が点灯しエンジンが正常運転に戻ります。

この場合、エンジンの再始動の必要はありません。



#### ⚠ 注 意

エンジンが運転状態で、リセットスイッチを5回以上押しても回復しない時は過負荷状態になっていないか、ショートはないかを確認して下さい。

過負荷表示灯が点灯したとき、かつ発電機を停止させる場合、下記の処置を行って下さい。

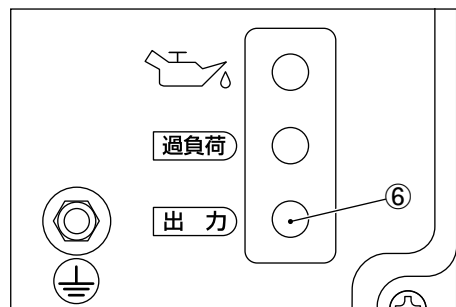
- ① 接続した電気器具の電源を「OFF」にし、エンジンを停止します。
- ② 接続した電気器具の総消費電力が発電機の定格出力範囲以内になるようにします。
- ③ ルーバに異物が詰まっている場合は取り除き、周辺の制御ユニットを確認し異常があれば、速やかに取り除いて下さい。

#### 重 要

高い起動電流を必要とする電気器具（例えば電動工具類）を接続した場合、最初に過負荷表示灯は数秒点灯しますが故障ではありません。

#### 4-5. 出力表示灯（緑）⑥

発電機が起動し、接続した電気器具が正常に運転している時は出力表示灯⑥が点灯します。



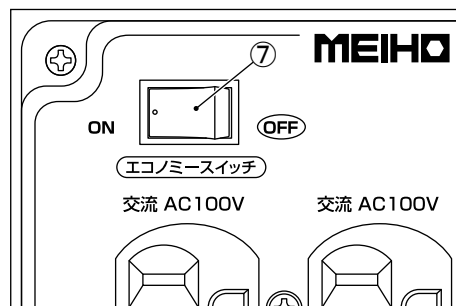
#### 4-6. エコノミースイッチ⑦

##### ① エコノミースイッチ “ON”

エコノミースイッチ⑦を「ON」にすると、エコノミーモードになります。接続した器具が未使用または、低出力の時は、エンジンが自動的に低回転状態になり、低燃費及び低騒音を実現します。

##### ② エコノミースイッチ “OFF”

エコノミースイッチ⑦を「OFF」にすると、接続した電気器具の種類にかかわらずエンジンは高回転状態で運転します。



### 重 要

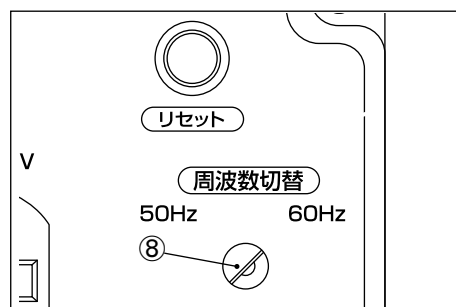
- ・ 電動工具類のような装置を接続すると、大きな起動電流が必要ですので、エコノミースイッチは「OFF」にして運転して下さい。
- ・ 12V 直流出力を使用する時は、エコノミースイッチは、「OFF」にして運転して下さい。

#### 4-7. 周波数切替えスイッチ⑧

ご使用の地域に合わせて周波数切替えスイッチ⑧を 50Hz または 60Hz に切替えて下さい。

### 注 意

- ・ 運転中に周波数の切替を行わないで下さい。
- ・ 周波数を切替える時は発電機を停止させてから周波数の切替を行って下さい。



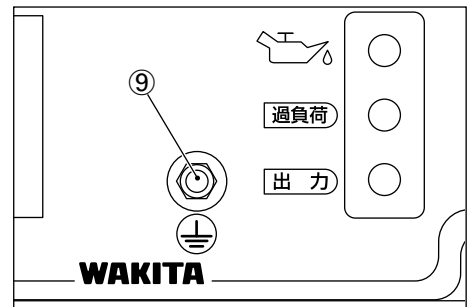
### 重 要

使用する地域の周波数に合わせて使用して下さい。周波数の切替はエンジン停止時に行ってください。

#### 4-8. アース端子⑨

感電を防止するために必ずアースを行って下さい。

発電機に接続する電気器具をアースした時は、発電機も必ずアースして下さい。



#### 4-9. 直流プロテクタ⑩

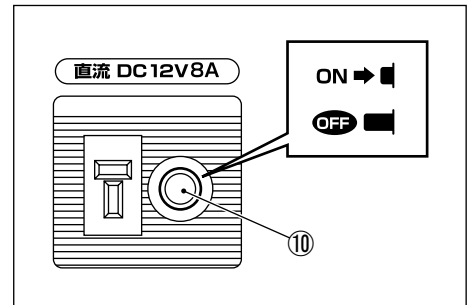
発電機にバッテリーを接続したり、直流の電気器具を運転する場合、電流が定格電流以上になると、直流プロテクタが自動的に「OFF」になります。再稼働する時は、直流プロテクタを「ON」にして下さい。

##### A. “ON”

直流が正常に出力します。

##### B. “OFF”

直流は出力しません。



### ⚠ 注 意

直流プロテクタが作動した場合、接続した電気器具を発電機の定格出力範囲内になるようにしてください。それでも直流プロテクタが作動する場合は、発電機の使用を速やかに中止し、購入された販売業者または当社支店・営業所までお問い合わせ下さい。直流プロテクタを交換する時は純正部品をご使用下さい。



## 5. 操作方法

### ご使用前に

#### 燃料

#### ⚠ 危険

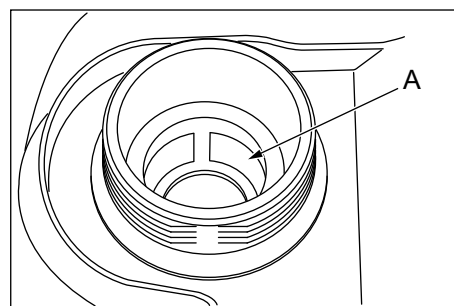
燃料は可燃性有毒物です。給油前に巻頭の「安全上の基本的注意事項」をよくお読み下さい。

- 給油の際は、燃料タンクからあふれ出さないよう注意して下さい。
- 給油後は、燃料給油キャップを確実に締めて下さい。
- 燃料がこぼれた時は、きれいな柔らかな布で完全に拭き取って下さい。
- 発電機を横倒させないで下さい。横倒させると燃料が漏れ出し火災の原因になります。発電機を移動させる時は運転スイッチ、燃料給油キャップ上部つまみを OFF にして下さい。

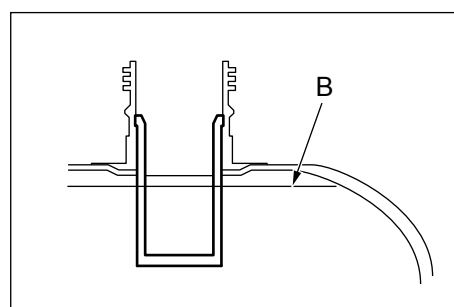
#### ⚠ 注意

- 必ず無鉛ガソリンを使用して下さい。有鉛ガソリンの使用はエンジン故障の原因になります。
- 燃料を補給するときは燃料給油キャップを外し、燃料を赤いレベルラインまで給油して下さい。

燃料油：無鉛ガソリン  
タンク容量：2.2L



A. 赤いレベルライン



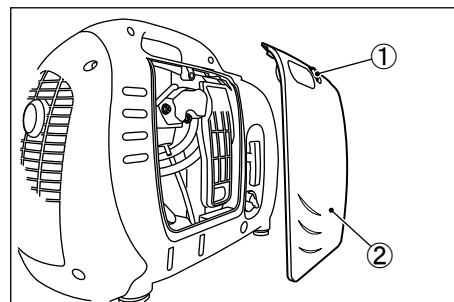
B. 燃料レベル

#### エンジンオイル

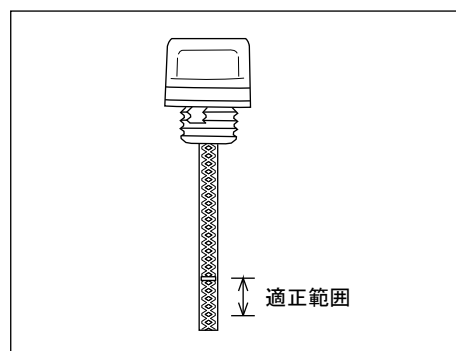
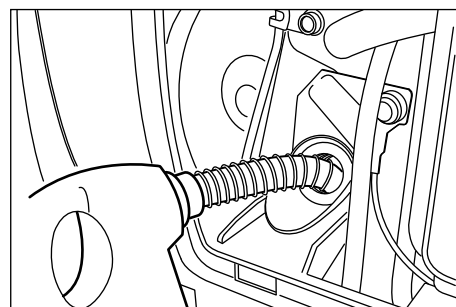
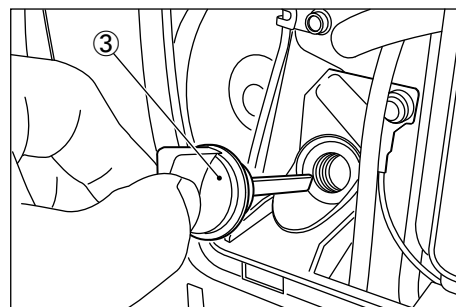
#### ⚠ 注意

はじめてご使用になる前に、必ずエンジンオイルが規定量入っているか確認して下さい。

- 1) エンジンオイルの給油は、発電機本体を水平な状態で行って下さい。
- 2) ネジ①をゆるめてエアークリーナーカバー②を取り外します。



- 3) オイルキャップ③を外し、エンジンオイルゲージでオイル量を点検してください。オイルを点検する時は、注入口からオイルゲージをねじ込まないで計り、上のきざみ線（上限レベル）まで入れてください。尚、オイルが汚れている時は、交換してください。
- 4) 規定量のオイルを注入し、オイルキャップ③を締め付けます。



### 重 要

- こぼれたエンジンオイルは、必ず拭き取ってください。
- オイルは定期的に交換してください。
- エンジンオイルは必ず指定されたエンジンオイルを使用してください。

4サイクルガソリンエンジンオイル  
 推奨エンジンオイル：SAE10W-30 または 10W-40  
 推奨エンジンオイル等級：API 分類 SE 級以上  
 エンジンオイル量：0.20L

### SAE 粘度表

外気温	オイル番号
－ 25℃～ 30℃	10W-30
－ 15℃～ 40℃	15W-40

## 運転前の点検

### 警告

発電機を運転する前は、下記の点検項目について必ず点検して下さい。  
 発電機の状態については常に注意を払って下さい。

## 運転前の点検項目

- 燃料の残量を点検し、必要な場合は給油して下さい。（13 ページ参照）
- エンジンオイル量を点検し、必要な場合は指定レベルまで注油して下さい。
- エンジンオイルの漏れがないか点検して下さい。
- 運転状態を点検し、異音や排気ガスの不良などの異常があれば購入店または弊社支店・営業所までお問い合わせ下さい。

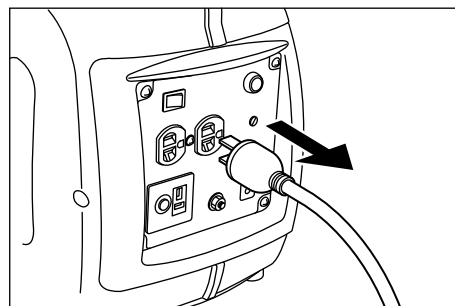
### 重 要

運転前の点検は、発電機を使用する前に必ず実施して下さい。

## 始動と運転・停止

### ⚠ 危 険

- 発電機を運転中は発電機を絶対に転倒させないでください。燃料が漏れ、火災を起こす原因になります。
- 発電機が運転中に転倒した時は、すぐにエンジンを停止してください。転倒後、再起動させる時は燃料の漏れがないか、十分に確認をした後、エンジンが冷えてから再起動してください。



### ⚠ 警 告

- 屋内で運転しないで下さい。もし屋内で運転する場合は、ブローアの排気管を屋外に延長させるかドアや窓を開け、十分な換気を行って下さい。
- 排気ガスは有毒です。短時間で重大な人身事故や死亡事故を引き起こす恐れがあります。
- エンジンの始動は、電気器具の全ての接続を本機から取りはずしてから行って下さい。

### ⚠ 注 意

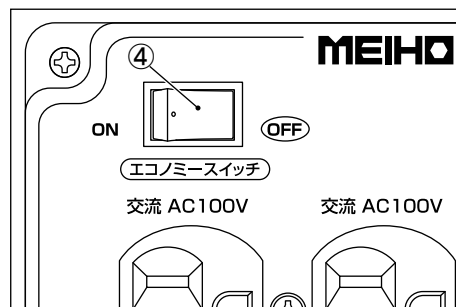
- はじめてご使用になる前に、エンジンオイルが規定量入っているか確認して下さい。
- エンジンオイルの給油は、発電機本体を水平な状態で行って下さい。
- エンジンオイルを規定量給油するまでは、発電機を始動しないで下さい。
- エンジンオイルを規定量以上に給油しないで下さい。エンジンが不調になる恐れがあります。
- 始動の補助手段として指定された燃料以外による始動はしないで下さい。

### 重 要

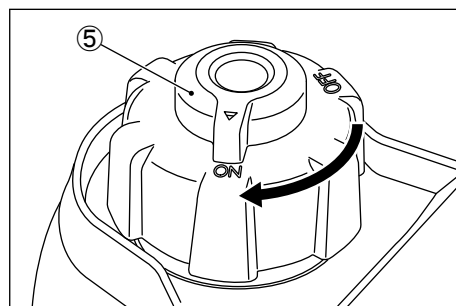
初期始動時及び燃料切れした後にエンジンを始動する時は、燃料ポンプからキャブレターに燃料が送られるよう4～5回リコイルスターターを軽く引いて燃料を送ってから始動して下さい。

## エンジンの始動

1) エコノミースイッチを「OFF」④にします。

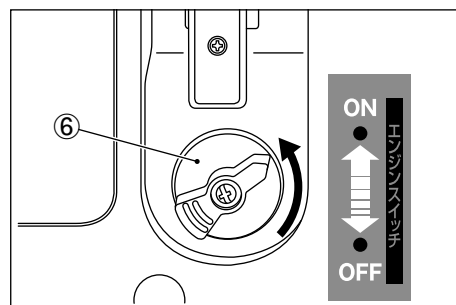


2) 上部ツマミ⑤を必ず「ON」にします。



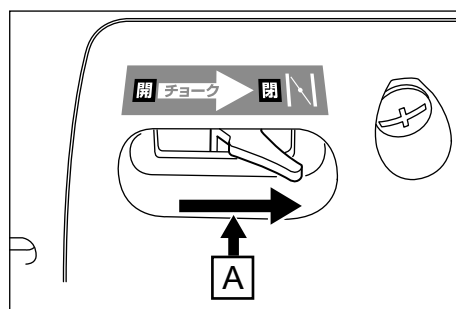
3) エンジンスイッチ⑥を「ON」にします。  
(エンジンスイッチを「ON」にすると燃料コックが「開」になります。)

- a. 点火回路が「ON」になります。
- b. 燃料が供給されます。



### 重 要

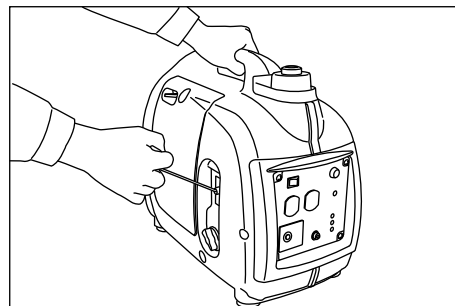
気候が寒い時、またはエンジンが冷えている状態から始動する場合はチョークレバーを「閉」の位置にして下さい。  
気候が暖かい時、または運転停止直後の温まったエンジンを再始動させる場合はチョークレバーを「開」の位置で始動して下さい。「開」の位置で始動できない場合はチョークレバーを「開」・「閉」の間（A位置）にして始動して下さい。  
チョークレバーを「閉」の位置で長時間、運転すると点火プラグがかぶり、エンジン及び発電が停止することがあります。適時「開」の位置して下さい。



- 4) リコイルスタータをゆっくり引き、重くなった状態から強く引いてエンジンを始動します。

### ▲ 注 意

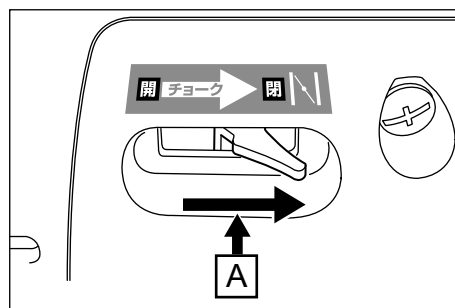
リコイルスタータを引く時は、発電機が転倒しないよう取っ手をしっかりと押さえ、リコイルスタータの取っ手をしっかりと握って下さい。不意に機関が反転し、けがをする恐れがあります。リコイルスタータのロープを最後まで引いた後はロープから手を離さずにゆっくりと戻して下さい。ロープから手を離すと急激にロープが戻り、ロープの破損の原因になります。初期始動及び燃料切れをした後にエンジンを始動する時は、燃料ポンプからキャブレターに燃料が送られるよう4～5回位リコイルスタータを軽く引いて燃料を送ってから始動して下さい。



- 5) エンジンが始動したら、暖機運転し、チョークレバーを「開」にします。

### 重 要

気候が寒い時、またはエンジンが冷えている状態から始動する場合はチョークレバーを「閉」の位置にして下さい。気候が暖かい時、または運転停止直後の温まったエンジンを再始動させる場合はチョークレバーを「開」の位置で始動して下さい。「開」の位置で始動できない場合はチョークレバーを「開」・「閉」の間（A位置）にして始動して下さい。チョークレバーを「閉」の位置で長時間、運転すると点火プラグがかぶり、エンジン及び発電が停止することがあります。適時「開」の位置にして下さい。



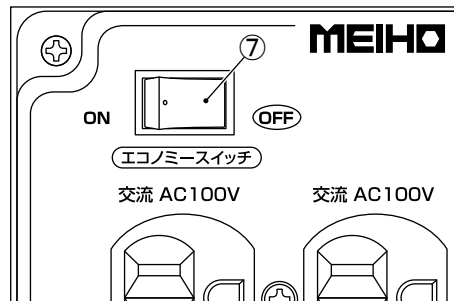
- 周囲の温度が 0°C 以下の時、エンジンの回転数は (5300min<sup>-1</sup>) で、暖機運転時間は約 5 分です。
- 周囲の温度が 5°C (41°F) 以下の時、エンジンの回転数は (5300min<sup>-1</sup>) で、暖機運転時間は約 3 分です。
- 上記時間運転後、使用状況に合わせてエコノミースイッチを「ON」にして下さい。

## エンジンの停止

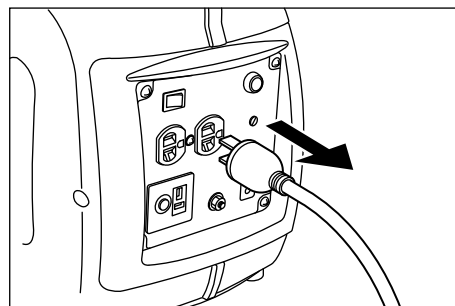
### 重 要

発電機に接続されている電気器具の全ての電源を「OFF」にします

1) エコノミースイッチ⑦を「OFF」にします。

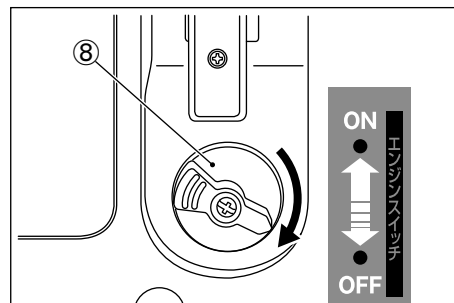


2) 発電機に接続されている全てのコンセントを取り外します。

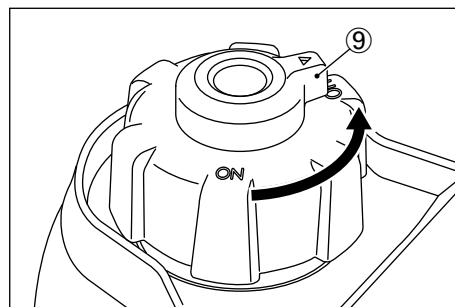


3) エンジンスイッチ⑧を「OFF」にします。  
(エンジンスイッチを「OFF」にすると燃料コックが閉になります。)

- a. 点火回路が「OFF」になります。
- b. 燃料の供給が停止されます。



4) エンジンが完全に冷却した事を確認し、燃料給油キャップの上部ツマミ⑨を「OFF」にします



## 交流電源 (AC) の給電

### ⚠ 警 告

発電機に接続する電気器具の全ての電源が「OFF」になっていることを確認して下さい。

### ⚠ 注 意

- 発電機に接続する前に、接続するプラグ、コード類に損傷がないか確認して下さい。
- 発電機に接続する電気器具が発電機の定格出力の範囲内であることを確認して下さい。
- 発電機に接続する電気器具の消費電力が発電機のコンセントの定格出力の範囲内であることを確認します。
- 交流電源を使用中に直流電源を使用することができます。交流電源、直流電源を同時に使用する時は総出力が定格出力の範囲内（交流 900W、直流 8A）であることを確認して下さい。

### 重 要

発電機を使用するときは必ずアースをしてから使用して下さい。

- 1) エンジンを始動します
- 2) エコノミースイッチを使用状況に合わせて「ON」にします。
- 3) 使用する電気器具のプラグを交流コンセントに差込みます。
- 4) 出力表示灯が点灯していることを確認します。
- 5) 接続した電気器具の電源を「ON」にして下さい。

### 重 要

接続した電気器具の総消費電力が定格出力に近いときはエコノミースイッチを「OFF」にして下さい。

複数の電気器具に給電する場合は負荷の大きい電気器具から順に電源を入れて下さい。

## バッテリー充電

### ▲ 注 意

- 交流電源を使用中に直流電源を使用することができます。交流電源、直流電源を同時に使用する時は総出力が定格出力の範囲内（交流 900W、直流 8A）であることを確認して下さい。
- 自動車のバッテリーに発電機を接続したまま自動車のエンジンをかけないで下さい。発電機の故障の原因になります。

### 重 要

- 発電機の定格直流電圧は 12V です
- まず、エンジンを起動し、バッテリーを発電機に接続し充電します。
- 充電をする前に直流プロテクタが「ON」になっていることを確認します。

- 1) エンジンを始動します。
- 2) バッテリーチャージコードの赤いコードをバッテリーの⊕端子に接続します。
- 3) バッテリーチャージコードの黒色のコードをバッテリーの⊖端子に接続します。
- 4) エコノミースイッチを「OFF」にしてバッテリー充電を開始します。

### ▲ 注 意

- バッテリー充電を開始するときはエコノミースイッチが「OFF」になっていることを確認します。
- バッテリーチャージコードの赤色のコードがバッテリーの⊕端子に、黒色のコードが⊖端子に接続されていることを確認します。
- バッテリーチャージコードとバッテリー端子が発電機の振動などで接続が外れないように、確実に接続されていることを確認します。
- 取扱説明書に記載した手順に従って正しく操作します。
- 充電中に電流が定格電流以上になると直流プロテクタが「OFF」になり、充電は停止します。
- 充電が完了していないのに、直流プロテクタが「OFF」になったときは直流プロテクタを復帰（ON）させて再度、充電を開始して下さい。再び、直流プロテクタが「OFF」になるときは、充電を中止して購入店または弊社支店・営業所にご連絡下さい。



## 重 要

取扱説明書に従って充電が完了したことを確認します。  
充電終了後、バッテリーの電解液の比重を確認し、バッテリーが満充電されているかを確認します。満充電時の電解液の比重は 1.26 ～ 1.28 です。

充電時はバッテリーが過充電されないように最低でも一時間ごとに電解液の比重を確認して下さい。

## ⚠ 警 告




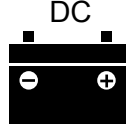
- 充電中、絶対に喫煙またはバッテリーの接続や切離しをしないで下さい。火花により、発生したガスに引火することがあります。
- 電解液には硫酸を含有した有毒危険物ですので重度のやけどを引き起こす恐れがあります。
- 皮膚、目、衣類などに付着しないように注意して下さい。
- 誤って手や衣類に付着した時は大量の清水で洗い流して下さい。
- 誤飲した時は、大量の清水、ミルク、生卵、植物油を服用し、速やかに医者診断を受けて下さい。
- 眼に入ったときは大量の清水で洗い流し、速やかに医者診断を受けて下さい。
- バッテリーは揮発性のガスを発生することがあります。火気を近づけないようにして下さい。
- バッテリーの作業や充電するときは風通しの良い場所で行って下さい。
- バッテリーの近くで作業するときは、メガネやゴーグルを着用して下さい。
- バッテリーは子供の手の届かない場所で保管して下さい。

## 使用可能範囲

発電機を使用する前、総負荷が発電機の定格出力範囲以内である事を確認して下さい。

定格出力範囲を超えて運転すると発電機が破損する原因になります。

例：

使用電気器具 (AC)				
使用電気装置 (注)	1	0.8 ~ 0.95	0.4 ~ 0.75 (力率 0.85)	
HPG900i	900W 以下	680W 以下	300W 以下	定格電圧 12v 定格電流 8A

(注) 各電気器具の使用消費電力を表します。

### ⚠ 注 意

交流、直流を同時に使用するときトータルの消費電力が発電機の定格出力を超える場合、発電機の使用はできません。定格範囲内で使用して下さい。

総消費電量が定格値以上になると、過負荷表示灯①が点灯します。(詳細については 10 ページをご参照して下さい)。

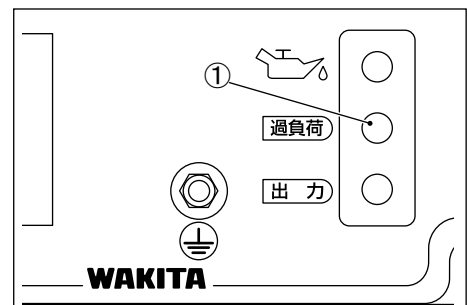
### ⚠ 注 意

電気器具の総消費電量が発電機の定格出力を超えないようにして下さい。過負荷での運転は、発電機の故障の原因になることがあります。

本発電機で精密器具、電気制御機器、パソコン、マイクロコンピュータなどに給電する場合、エンジンによる電氣的干渉を防止するために発電機からそれらの機器を離して使用して下さい。また、発電機のエンジンが周辺の電子施設を干渉しないように留意して下さい。

発電機で医療設備に給電する場合、医療設備メーカー、専門家や病院に問い合わせしてから使用して下さい。

一部の電子設備や汎用モータは起動時に大きな起動電流を必要とするものがあります。起動パラメータが上記の表に記載した条件に適合しても使用できない場合があります。その場合は、電気器具のメーカーにお問合わせ下さい。



## 6. 定期点検

定期的な点検は、発電機を安全に、また発電機の寿命を延ばすこととなります。下記の点検基準表にしたがって点検を行って下さい。

### 警告

点検作業に対してよく分からないときは、購入店または弊社支店・営業所でお問い合わせ下さい。  
点検・保守作業を開始する前に必ずエンジンを停止して下さい。エンジンスイッチを「OFF」の位置にし、点火プラグキャップを取外して偶発的にエンジンが始動しないようにして下さい。

### 注意

指定された純正品を使用して下さい。  
注意事項については、購入された販売業者または弊社支店・営業所までお問い合わせ下さい。

点検箇所	点検内容	点検方法	始業点検 (毎日)	1か月または 10時間ごと	3か月または 50時間ごと	6か月または 100時間ごと	12か月または 300時間
燃料	残量・漏れ	点検	○				
燃料タンク	汚れ・漏れ	洗浄				○	
燃料タンクフィルタ	汚れ	点検・洗浄				○	
点火プラグ	点火状態・ 汚れ	清掃			○	○	
		交換					●
エンジンオイル	オイル量	点検・補給	○				
	汚れ	点検・交換	○	● (初回のみ)		●	
エアフィルタ	目詰り	点検	○				
		清掃		○ *1			
バルブクリアランス	点検	交換					○ *2
シリンダヘッド	点検	清掃					○ *2
オイルパイプ	点検	交換					● (2年ごと) *2
運転中の異常			○				
付属品 / 締め具	ガタ・ゆるみ	増締め					●

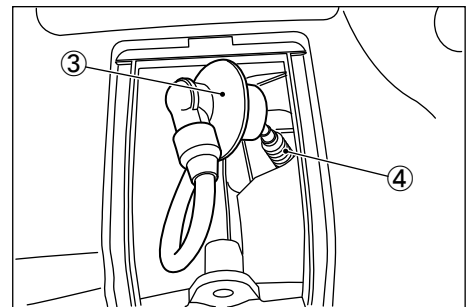
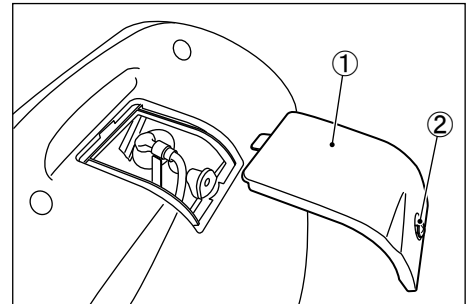
\*1：多湿や埃の多い場所で使用する場合は点検時期より早めに点検を行って下さい。

\*2：点検時、購入店または弊社支店・営業所にお問い合わせ下さい。

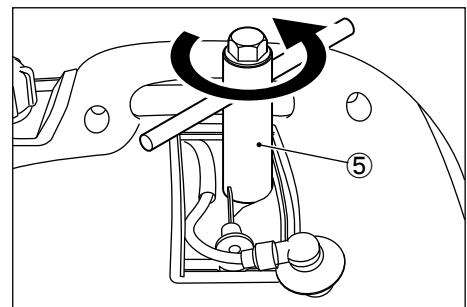
## 点火プラグの点検

点火プラグはエンジンにおける重要部品ですので定期的に点検をして下さい。

- 1) ネジ①をゆるめ点火プラグ点検カバー②を外します。点火プラグキャップ③を取り外します。



- 2) プラグレンチ⑤を点火プラグ④に差し込んで、反時計方向に回し点火プラグを取外します。



- 3) 点火プラグの焼け具合を点検します。  
通常、淡褐色ですが黒くくすぶっていたり、白く焼けている時はエアークリーナーのエレメントを点検します。

- 4) 点火プラグの電極の隙間を点検します。

標準点火プラグ：CR7HSA (NGK) 点火プラグ隙間：0.6～0.7mm (0.024～0.028inch)
---

重 要
-----

点火プラグの隙間はワイヤ隙間ゲージで測定し、必要に応じて調整します。
------------------------------------

- 5) 点火プラグを取り付けます。

点火プラグの締付けトルク：20.0N・m (2.0kgf・m, 14.8lbf・ft)
---

## 重 要

点火プラグを取付ける時はトルクレンチを使用して下さい。  
1/4 ~ 1/2 程、手で締付け、プラグレンチで点火プラグを指定トルクまで締め付けます。

- 6) 点火プラグキャップ及び点火プラグ点検カバーを取付けます。

## キャブレターの調整

キャブレターはエンジンの重要な部品です。

キャブレターを正しく調整する時は購入店または弊社支店・営業所までお問い合わせ下さい。

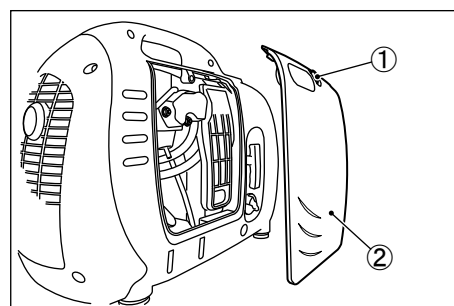
## エンジンオイルの交換

### 警告

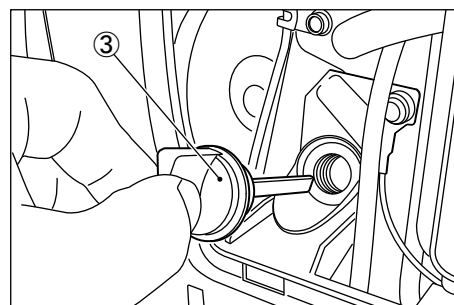
エンジンを停止してすぐにエンジンオイルを排出しないで下さい。オイルが高温になっていますので、やけどをしないよう十分に注意して下さい。

エンジンオイルを交換するときはエンジンオイルが十分に冷えてから行って下さい。

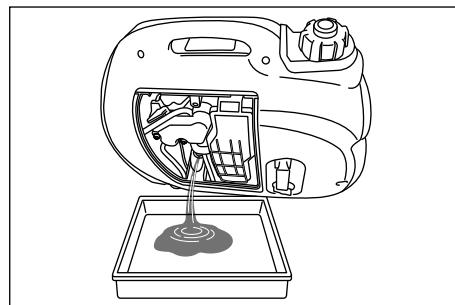
- 1) 発電機本体を水平な場所に置きます。  
発電機を数分間暖機運転してから、エンジンを停止します。  
燃料コック、燃料給油キャップの上部ツマミを「OFF」にします。
- 2) ネジ①をゆるめてエアークリーナーカバー②を取外します。



- 3) オイルキャップ③を外します。



- 4) オイルがこぼれないように容器で受けます。発電機本体を傾けてオイルを完全に排出します。



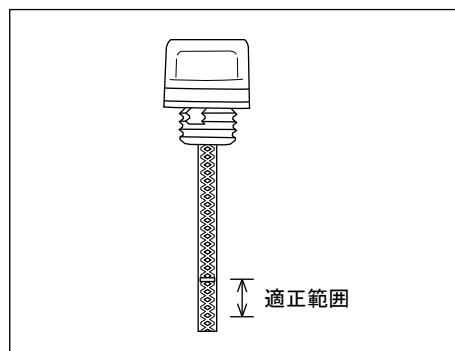
- 5) 発電機本体を水平に戻します。

**▲ 注 意**

エンジンオイルを注入する時、発電機本体を傾けないで下さい。  
エンジンオイルを規定量に注入することが出来なくなり、エンジンの損傷を引き起こす可能性があります

- 6) エンジンオイルを適正なレベルまで再度注入します。

4 サイクルガソリンエンジンオイル  
推奨エンジンオイル：SAE10W-30 または 10W-40  
エンジンオイル等級：  
API 分類 SE 級またはそれ以上の等級のオイルを使用して下さい。  
エンジンオイル量：0.20L



- 7) エンジンオイルゲージでオイル量を点検します。オイルを点検する時は、注入口からオイルゲージをねじ込まないで計り、上のきざみ線（上限レベル）まで入れてください。尚、オイルが汚れている時は、交換してください。
- 8) 規定量のオイルを注入し、オイルキャップを締め付けます。

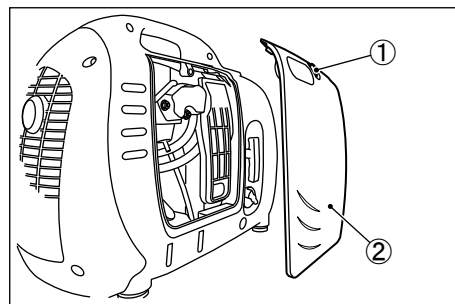
**重 要**

- こぼれたエンジンオイルは、必ず拭き取ってください。
- オイルは定期的に交換してください。

**▲ 注 意**

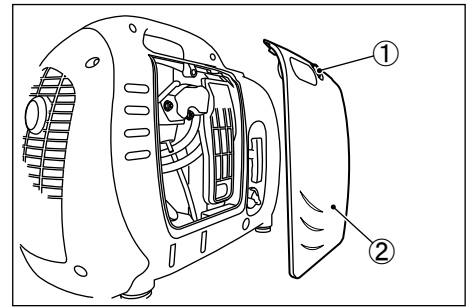
異物がエンジンケースに入らないように注意して下さい。

- 9) エアークリーナーカバー②を取り付けて、ネジ①を締め付けます。

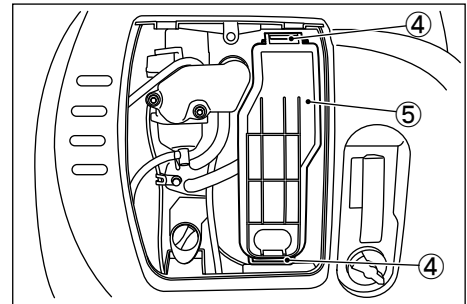


## エアフィルタの清掃

1) ネジ①をゆるめてエークリーナーカバー②を取り外します。



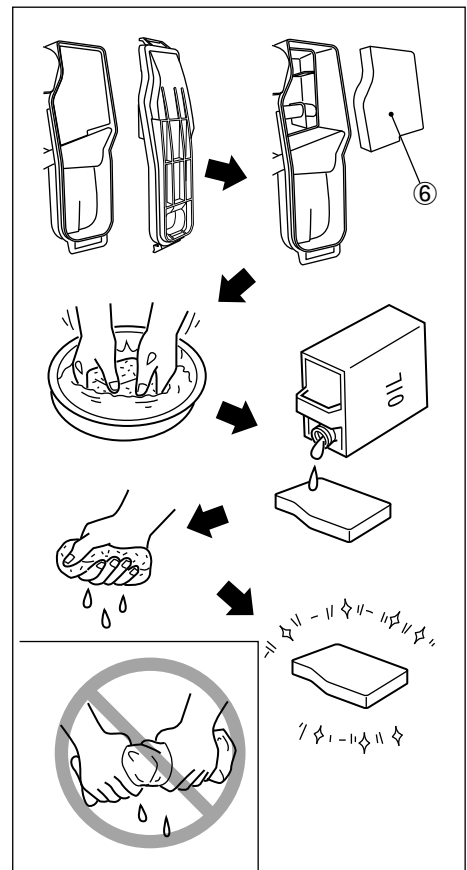
2) 上下のツメ④を押して、エアフィルタケースカバー⑤を取り外します。



3) エレメント⑥を取り外します

4) 溶剤でエレメントを洗浄して、乾燥させます。

5) エレメント⑥に給油し、エレメントから油が落ちない程度に余分な油を絞ります。



### ⚠ 注 意

エレメントをしぼるときはエレメントを破損しないように注意して下さい。

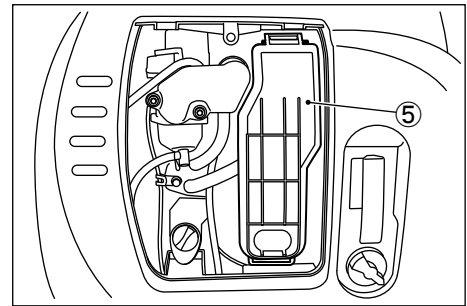
6) エレメント⑥をエアフィルタケースに差込みます。

### 重 要

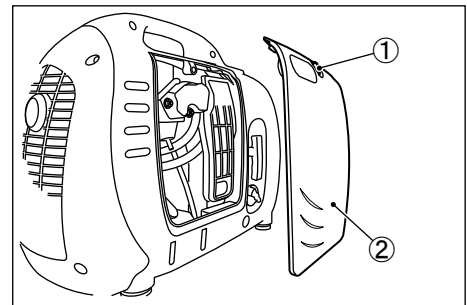
エア漏れを防止するために、エレメントの表面とエアフィルタケースをしっかりと密着させて下さい。

エアフィルタを取り付けない状態で絶対にエンジンを始動しないで下さい。エンジン内に埃が入りエンジン内部を損傷させることがあります。

7) エアフィルターケースカバー⑤を元の位置に取付けます。



8) エアクリーナーカバー②を取り付けて、ネジ①を締め付けます。



## 燃料タンクフィルタの清掃

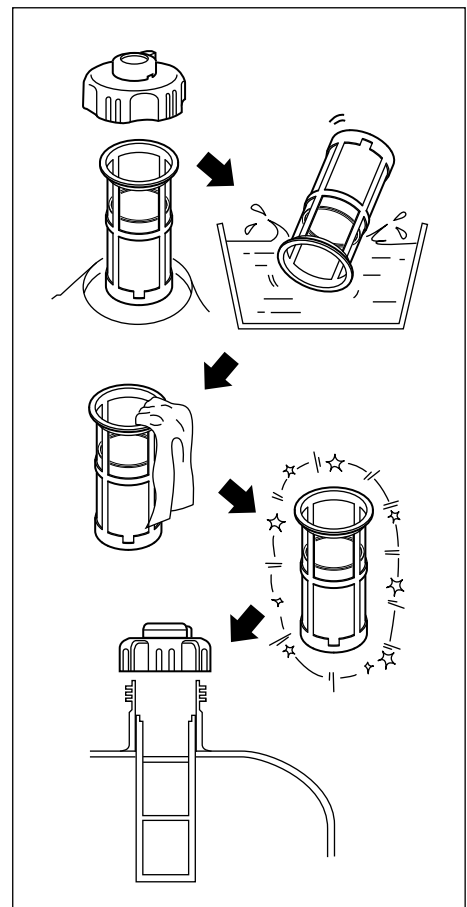
### ⚠ 警 告

絶対に火気のある場所でガソリンを使用しないで下さい。

- 1) 燃料給油キャップ及び燃料タンクフィルタを外します。
- 2) ガソリンで燃料タンクフィルタを洗浄します。
- 3) フィルタを拭き取ってから取付けます。
- 4) 燃料給油キャップを元に取り付けます。

### ⚠ 警 告

必ず燃料給油キャップがしっかり締まっていることを確認して下さい。





## マフラスクリーンの点検

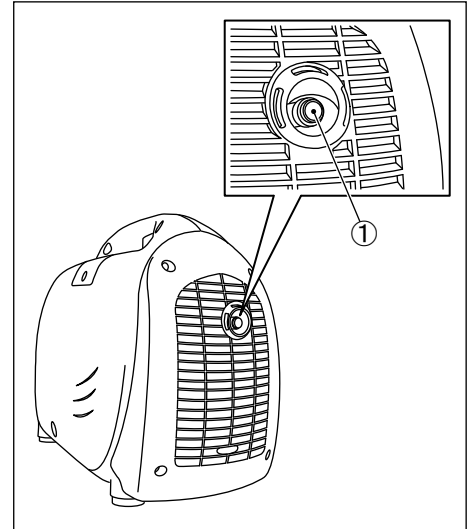
### ⚠ 警 告

エンジン運転後、エンジン及びマフラーは高温になっています。点検及び修理中に身体や衣類がエンジン及びマフラーなどの高温部に直接接触しないように十分注意して下さい。

マフラスクリーン①がカーボンなどで汚れていないか点検します。マフラスクリーンが汚れているときはワイヤーブラシで清掃して下さい。

### ⚠ 注 意

マフラスクリーンが汚れていると出力の低下の原因になります。常にマフラスクリーンに汚れがたまらないようにして下さい。

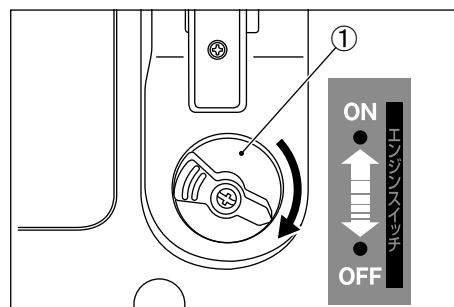


## 7. 保管

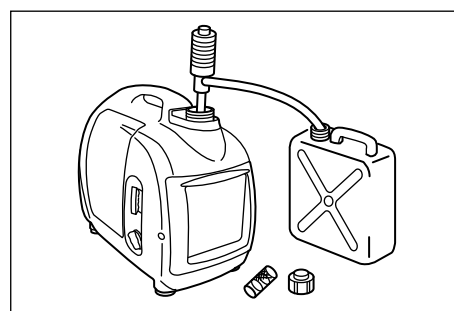
本発電機を長期間に保管する場合、劣化を防止するために、下記の保管措置をして下さい。

### 燃料の排出

1) エンジンスイッチ①を「OFF」にします。



2) 燃料給油キャップを開けて、燃料タンクフィルタを取り出します。燃料タンクの燃料を全て専用タンクに写し、燃料タンクフィルタ燃料給油キャップをもとのとおり取付けます。

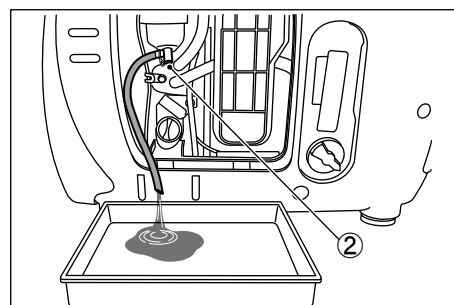


#### ⚠ 警 告

燃料油は可燃性有毒物です。作業をする前に「安全上の基本的注意事項」をよく読み下さい。(1 ページ参照)

#### ⚠ 注 意

カバーが損傷しないように、こぼれた燃料は柔らかな布で拭き取って下さい。



3) エンジンを始動し (16 ページ参照)、エンジンが停止するまで運転して下さい。

4) エアークリーナーカバーを取外します。  
(エアークリーナーカバーの取外し方法はエンジンオイルの交換 23 ページを参照して下さい。)

#### ⚠ 注 意

保管するときは全ての接続を取外して下さい。

5) キャブレターのドレンボルト②を緩めて、キャブレターの燃料を専用タンクに排出します。

6) 点火プラグキャップを外し、リコイルスターターを3～4回引張って燃料ポンプの燃料を全て抜き取ります。

7) エンジンスイッチを「OFF」にします。

8) ドレンボルト②を締めて点火プラグキャップを取り付けます。

- 9) エアークリーナーカバーを取り付けて、ネジを締め付けて下さい。
- 10) エンジンが完全冷却した後、燃料給油キャップの上部つまみを「OFF」にします。

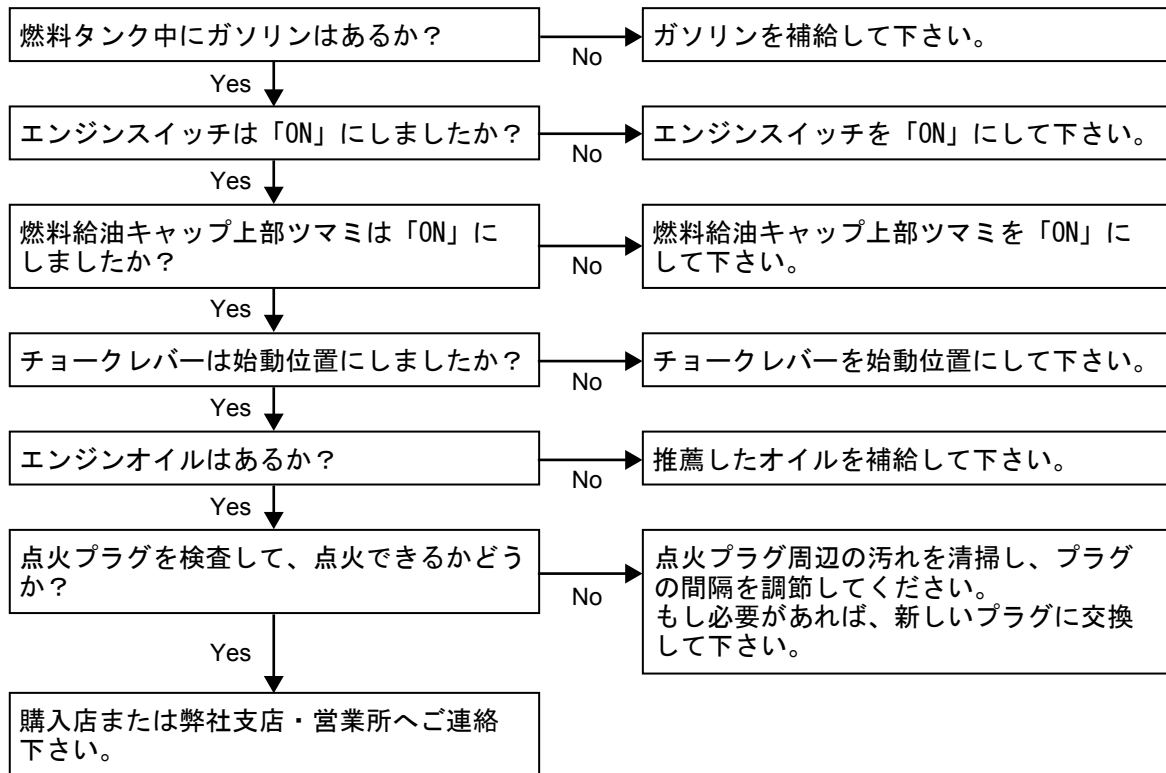
## エンジン

下記の手順でケース、ピストンリングなどの腐食しやすい部品を保護します。

- 1) 点火プラグを外し、SAE10W-30 または 10W-40 のオイルを少量注入し、点火プラグを取付けてからスタータ（運転スイッチを「OFF」にする）を数回引いて、シリンダ内を潤滑させます。  
（シリンダ及びバルブの錆発生防止）
- 2) 発電機の外表面を清潔にし、通風良い、乾燥した場所でカバーを覆って保管します。

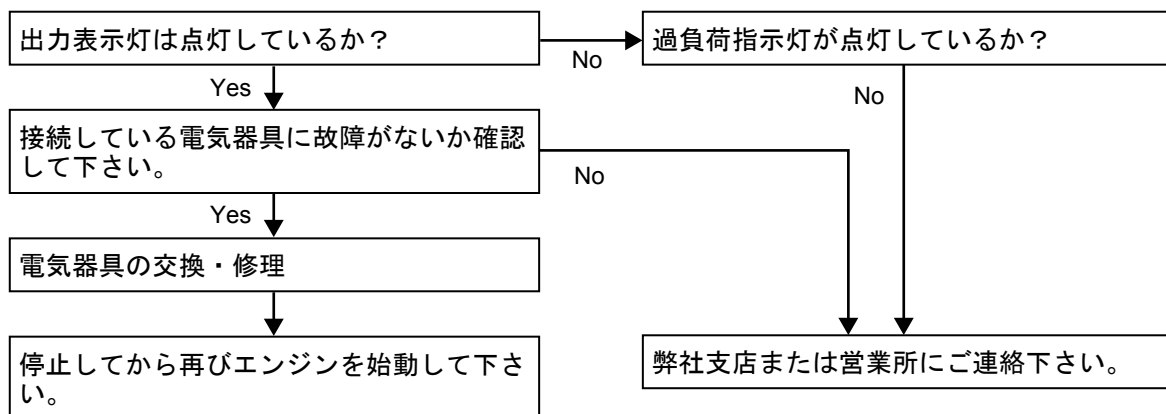
## 8. トラブルシューティング

### 8-1. エンジンがかからない

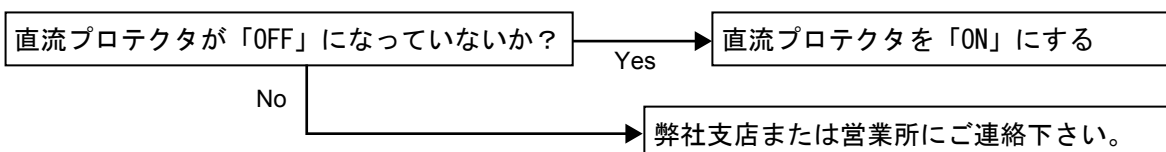


注：エンジン始動時、上記の内容を確認して下さい。確認後、リコイルスタータを数回引いて下さい。

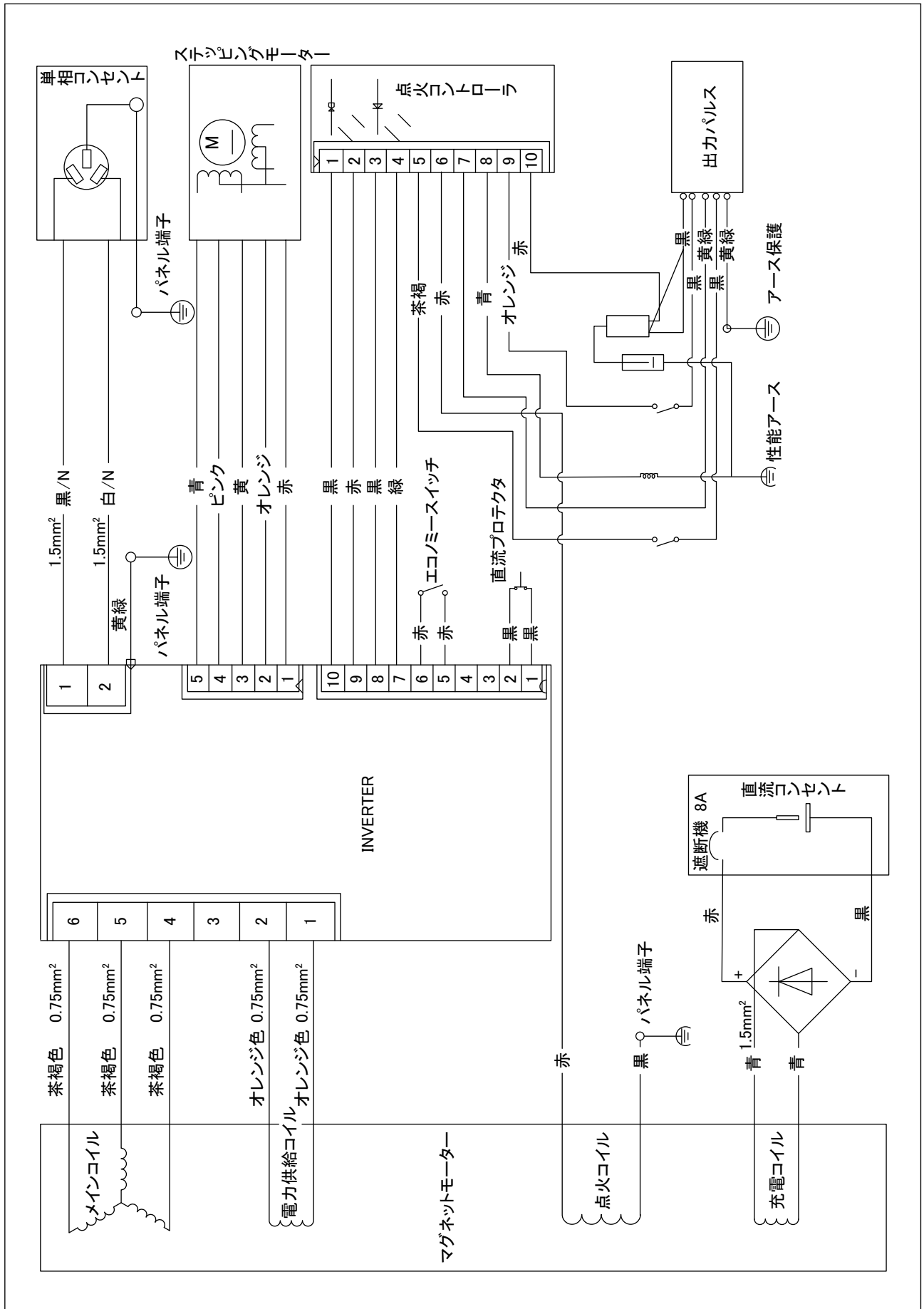
### 8-2. 発電機に接続した電気器具が作動しない



### 8-3. 直流電気が給電できない



電気配線図 50/60Hz,100V



# ガソリン発電機 HPG900i 保証書

本保証書は日本国内のみ有効です。This Warranty is valid only Japan

お客様の正常なご使用において万一故障が発生した場合は、当保証書記載の規定により、無償で交換または修理させていただきます。

- 保証期間内（お買上げ日より6ヶ月間）に正常なご使用状態において万一故障が発生した場合は、無償で交換または修理させていただきます。その際はお買上げの販売店にご連絡下さい。
- 次のような場合には保証期間内の故障でも有償とさせていただきます。  
(郵送料等諸掛りはお客様のご負担となります。)
  - 本保証書にお買上げ日及び販売店名の記入・捺印が無い場合。
  - 誤用・乱用及び取扱不注意、取扱説明書の禁止事項による故障又は損傷の場合。
  - 弊社指定の販売店以外での修理・改造・分解が行われた場合。
  - 火災・地震・水害及び盗難等の災害・不適切は移動・落下などの場合。
  - 使用中に生じたキズ・汚れなどの外観上の変化、ガソリン・エンジンオイルなどの汚れ。
  - 付属品の交換。
  - 原因が本製品以外に起因する場合。
  - 本保証書の指示がない場合及び必要事項の記入が無い場合。

製品名	HPG900i	本製品番号	
お客様	ご住所 〒		
	ご氏名		
お買上げ日	平成 年 月 日	保証期間	お買上げ日より6ヶ月間
販売店	ご住所 〒		
	ご氏名		

本保証書は製品番号、お買上げ日、販売店の記載がない場合は、無効とします。

必ずご確認ください、記入なき場合はお買上の販売店にお申し出下さい。

この保証書は再発行いたしませんので大切に保管して下さい。

この保証書は、本書に明示した期間・条件のもとにおいて無償で交換又は修理をお約束するものです。

したがってこの保証書によってお客様の法律上の権利を制限するものではありません。



 株式会社 **ワキヤ** 滋賀工場  
TEL 0748-75-2171 FAX 0748-75-0294