

CAINZ

# インテリアラック ストロング 4段／5段

【共通 取扱・組立説明書】

## 「安全性のご注意とお願い」

このたびは本製品をお買い上げいただき、誠にありがとうございます。本製品を末永く安全にご使用いただくために、ご使用前にこの取扱説明書を最後まで読み、正しくご利用していただきますようお願い申し上げます。なお、お読みになった後も、お使いになる方がいつでもご利用できる場所に大切に保管してください。本来の用途以外でご使用になった場合の故障・修理・事故・その他の不具合については責任を負いかねますのでご了承ください。

### 使用上の注意

- 本製品は室内用です。本来の用途以外では使用しないでください。
- 直射日光が当たる場所や高温多湿の場所、ストーブの熱を受ける場所には置かないでください。変形、変色、サビなどの原因になります。
- 設置する床面が傷つきやすい場所の場合は、カーペットや布等を敷いて保護してください。
- 本製品に乘ったり、もたれたり、踏み台等にしないでください。
- 耐荷重を超える物を載せたり、過度に重い物を上段に載せたりしないでください。
- 加熱した鍋や熱湯を入れたやかん等を直接置かないでください。
- 濡れた物を載せないでください。カビや破損の原因になります。
- セロテープやラベルを貼らないでください。はがす時に、表面の加工がはがれる場合があります。
- 水槽は絶対に載せないでください。シェルフがたわみ水槽に無理な力がかかる為、破損して水濡れ等の原因となります。
- 上段に重い物を載せないでください。不安定になり転倒の原因となります。
- 本体を移動する際は、100kg 以内で使用し、ポール部分をしっかり持ってゆっくり移動してください。シェルフの部分だけを持ち上げると、構造上シェルフが外れる可能性がある為、非常に危険です。
- 下段棚は一番下に取り付けてください。

### 警告

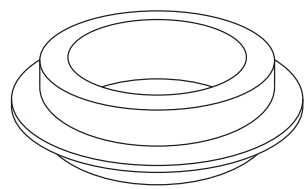
- お子様が本製品に乘ったり、遊ばないように注意してください。ケガや破損の恐れがあります。
- 水平な場所に設置してください。水平でない場所での使用は転倒し、ケガや破損の恐れがあります。
- 各部がきちんと組み立てられているか使用前に必ずご確認ください。組み立てが不十分ですと、使用中に破損や転倒し、ケガや収納物、周囲の物を破損させる恐れがあります。また時々ゆるみが出ていないか確認してください。

### お手入れ方法

- 2～3ヶ月に一度は各部のゆるみを点検してください。
- 乾いた柔らかい布で拭いてください。
- 汚れがひどい場合は、中性洗剤をしみ込ませた布で拭き取った後、水に浸してよく絞った布で洗剤を拭き取ります。最後に、乾いた柔らかい布で拭いてください。
- たわしやみがき粉・シンナー・ベンジンなどは使用しないでください。

### ■緩衝材について

棚フレームのリングについているプラスチック部品は輸送時にシェルフを固定するためのものです。  
組立には必要ありませんので、捨ててください。



品質表示	構造部材: 本体/スチール スリーブ/ABS樹脂 アジャスター/ポリプロピレン、スチール 表面加工: 本体/粉体塗装
------	---

Lot No:

販売者: 株式会社カインズ  
【お問い合わせ先】  
0120-87-7111  
MADE IN TAIWAN

## M90 M91 インテリアラックストロング 4段／5段

### ■タイプ別商品概要

チェック	JANコード	製品名	完成サイズ			本体重量	ポール径	耐荷重		別売キャスター使用耐荷重 総耐荷重 (静止時/使用時)
			幅	奥行	高さ			棚板1枚あたり	総耐荷重	
	4549509 700234	M90 インテリアラックストロング4段	90.5 cm	45.5 cm	150.9 cm	15kg	25mm	100kg	400kg	400kg/100kg
	4549509 700241	M91 インテリアラックストロング5段	90.5 cm	45.5 cm	176.3 cm	18.2kg	25mm	100kg	500kg	

・左端の確認欄はチェック用です。ご購入の商品にチェックをして大切に保管してください。お問い合わせの際に必要になります。  
・耐荷重の値は、棚フレームに均等に荷重をかけた場合の値です。耐荷重は推定値であり、この値を保証するものではありません。

### ■部品明細

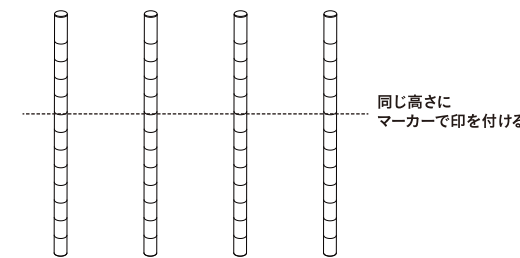
部品名	上段ポール	下段ポール	棚フレーム	スリーブ (予備2個含む)	アジャスター
部品イラスト	[A] 上部キャップ付き	[B] ジョイント付き アジャスター・別売リキャスター用の穴有り	[C]	[D]	[E]
M90 インテリアラックストロング4段	4	4	4	34	4
M91 インテリアラックストロング5段	4	4	5	42	4

## 組み立て方法

- 本製品は2人以上で組み立てることをおすすめします。
- 組み立ては、床に布やカーペットのあるところで行い商品や床等にキズが付かないようご注意ください。
- 平らな場所で作業してください。
- 組み立て手順をよく読んでから組み立ててください。
- ケガ等を防ぐため手袋をはめて行ってください。

### ■ラック取り付け位置について

ポールの溝の位置がラックの位置になります。  
各ポールに棚を取り付ける位置の印をマーカーで付けると組立てやすくなります。



※M90 4段を例とした手順です。M91は棚が一段増えますが、組み立て方法はM90と同じです。

### 1 【アジャスター使用時】

[B] 下段ポールに[E]アジャスターを接続し、水平になるように調整します。

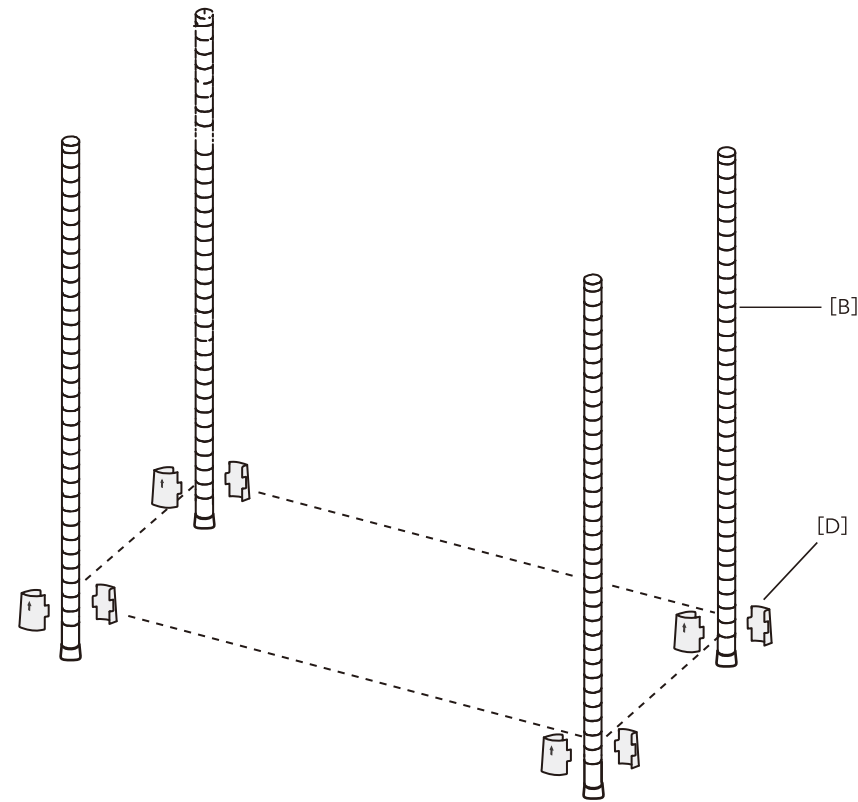
左回して延びます。 右回して縮みます。

### 【別売リキャスター使用時】

[B] 下段ポールから[E]アジャスターを取り外した後、キャスター(別売)をスパナを使用して取り付けます。

キャスター スパナ

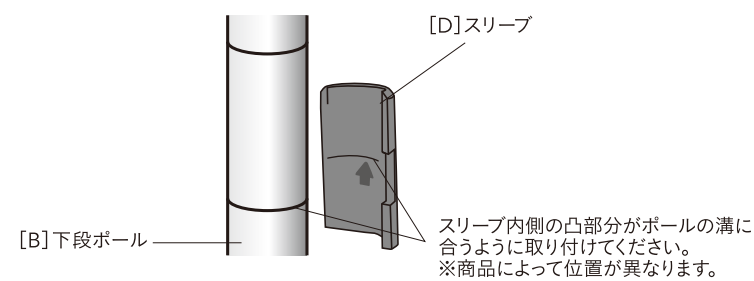
**2** [B]下段ボールの棚フレーム取り付け位置に、同じ高さになるように[D]スリーブを取りつめます。  
[D]スリーブは最下段から取りつけてください。



**スリーブの取り付け方**

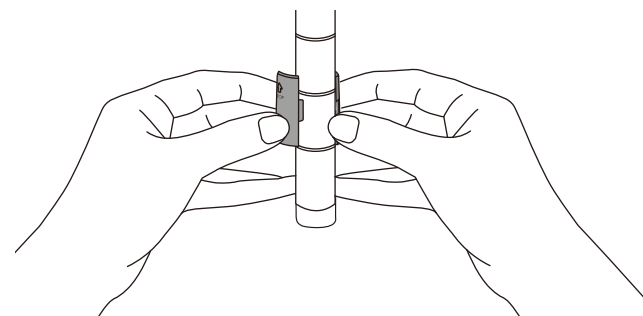
① 片側スリーブの取り付け

矢印の刻印が上向きになるように取り付けてください。



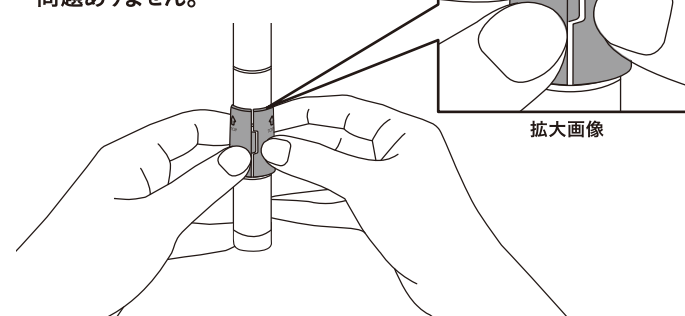
② 反対側のスリーブの取り付け

スリーブ内側の凸部分がポールの溝に合うように取り付けてください。

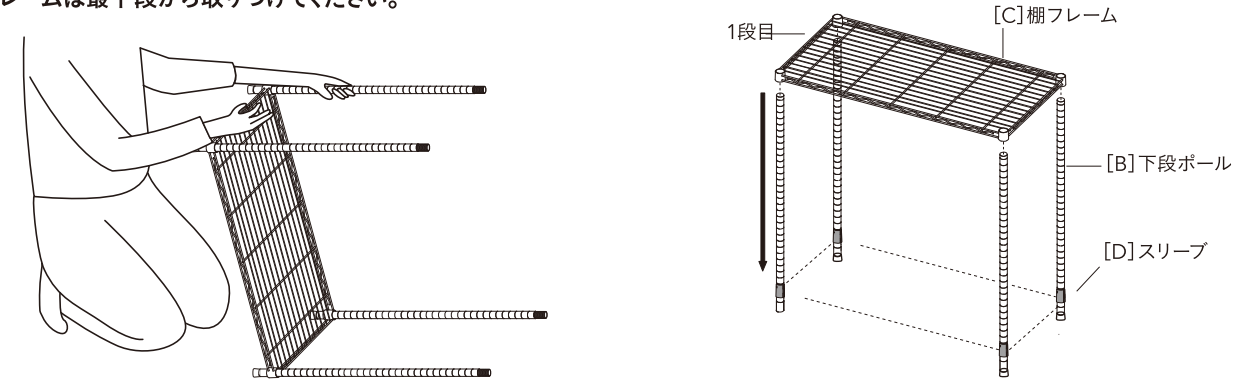


③ 取り付けの確認

スリーブはきちんと取り付けられた状態でも隙間ができますが、問題ありません。

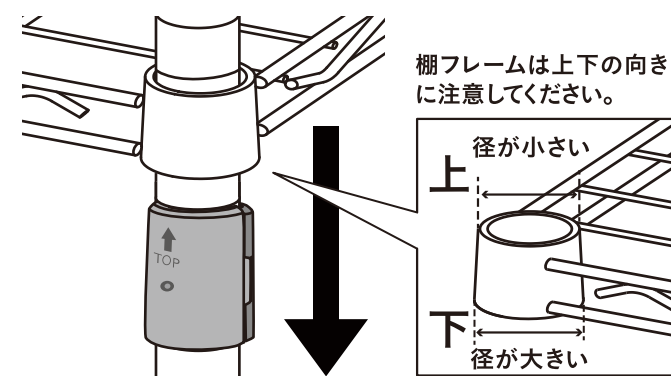


**3** [D]スリーブを取り付けたポールを[C]棚フレームのリングに通して固定します。  
[C]棚フレームは最下段から取りつけてください。

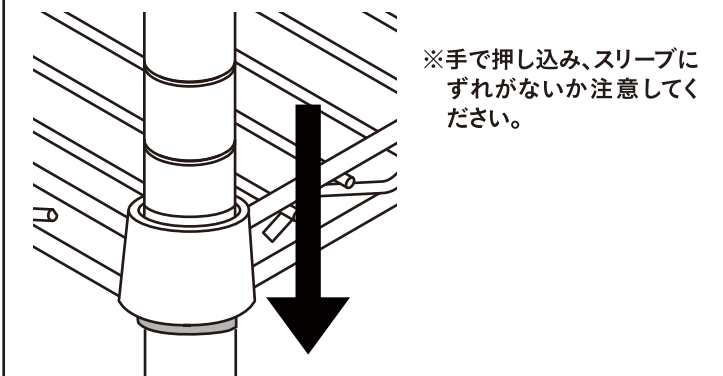


**棚フレームの取り付け方**

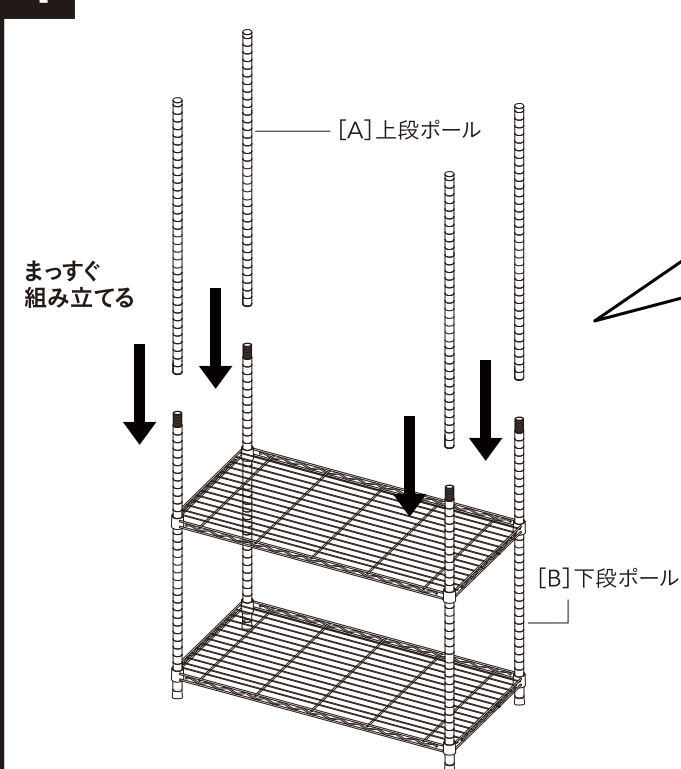
① 棚フレームを差し込みます。



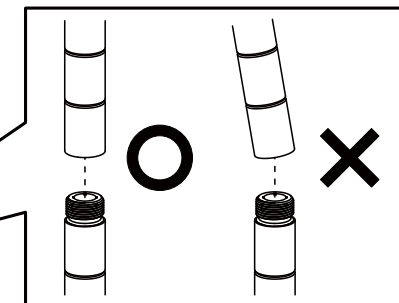
② 棚フレームを固定します。



**4** 下から二段目まで[C]棚フレームを取り付けたら、[B]下段ボールに[A]上段ポールを取り付けます。

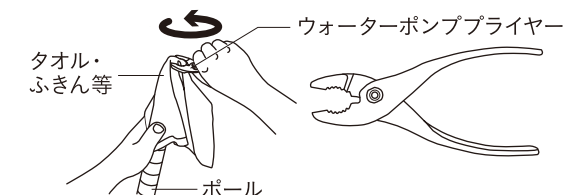


**注意**

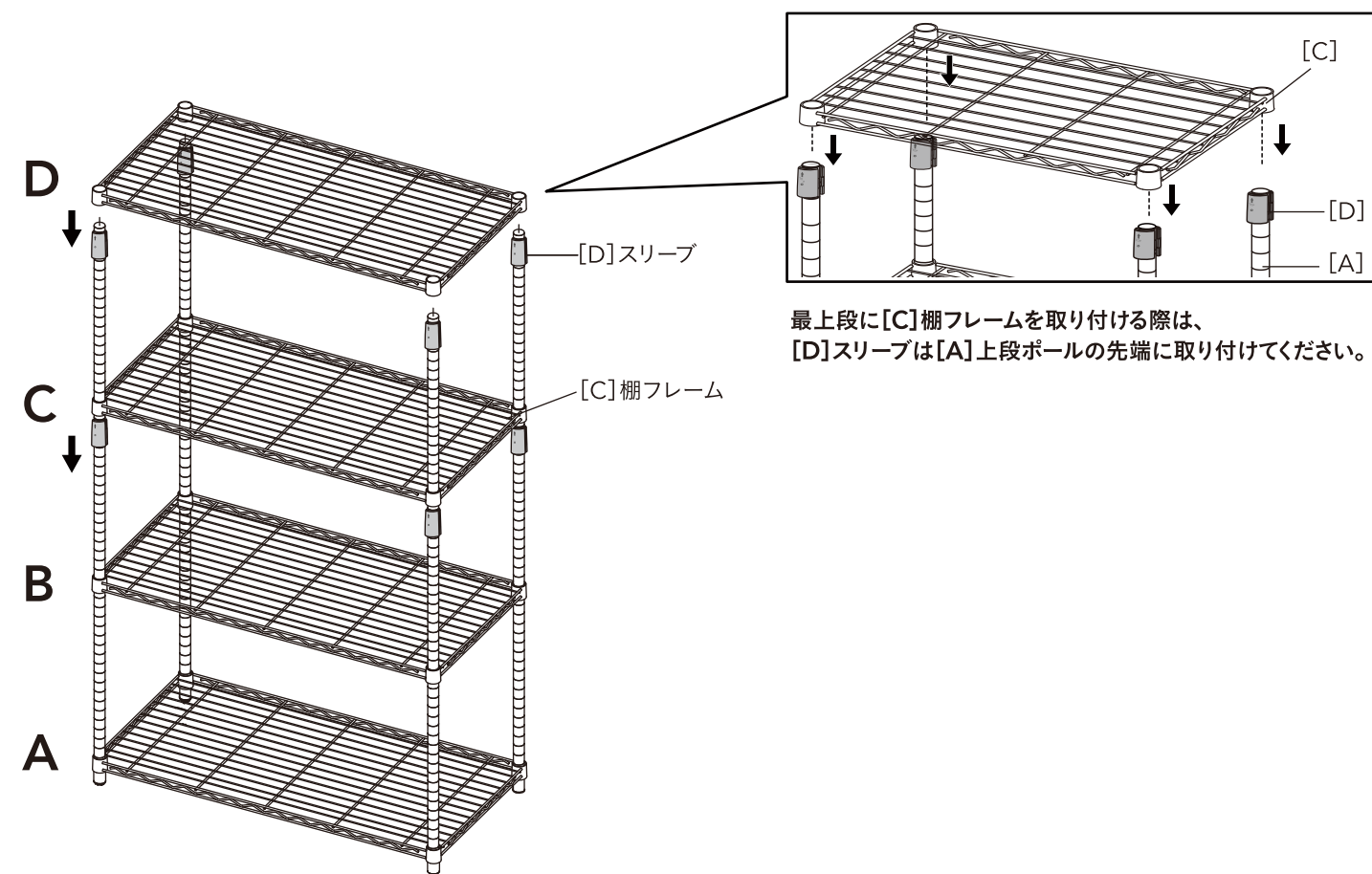


※ポール同士を斜めに接続すると、ネジの途中で止まり、抜けなくなる場合があります。必ず上図のようにまっすぐにゆっくりと組み立ててください。

※ジョイントが斜めに固定され抜けなくなってしまう場合、ネジ部をタオル等の布の上からウォーターポンププライヤーで反時計周りに回して取り外してください。



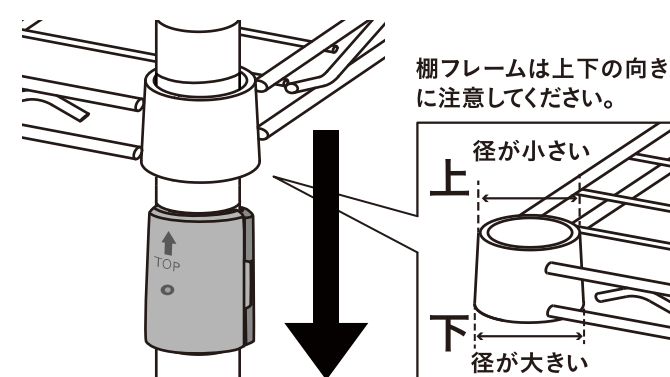
- 5** お好みの位置に[D]スリーブと[C]棚フレームを取り付けます。  
 ※ポールの本数で同じ高さであることを確認してください。  
 ※各ポールのジョイント部での[C]棚フレームの取り付けはしないでください。



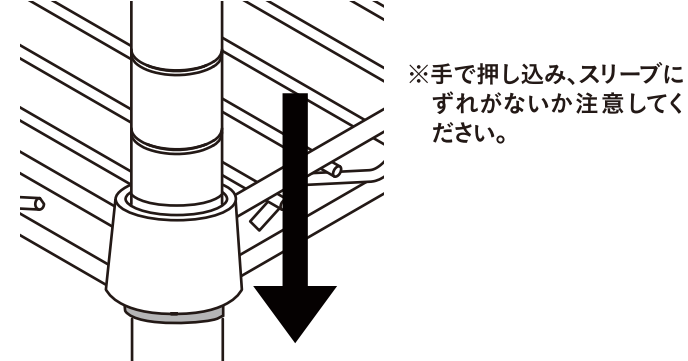
※棚フレームは、A→B→C→Dの順番で取り付けてください。

#### 棚フレームの取り付け方

- ① 棚フレームを差し込みます。



- ② 棚フレームを固定します。

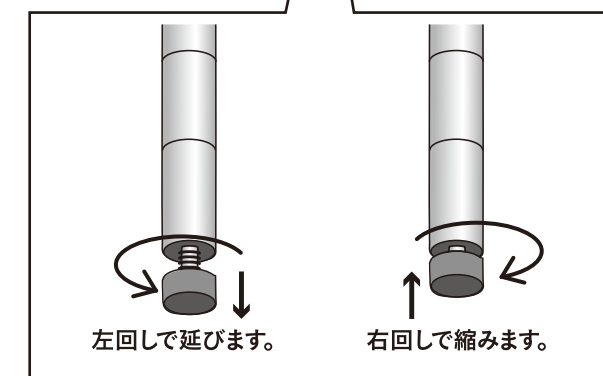
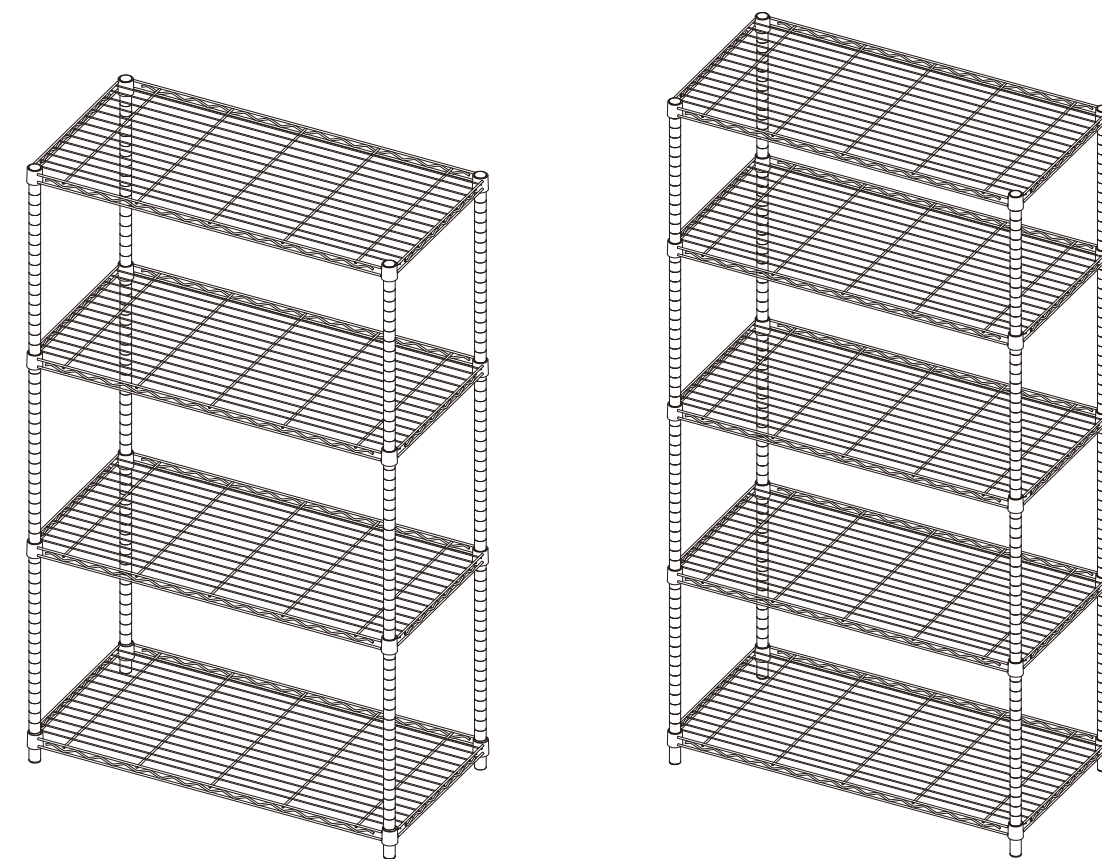


- 6** 最後に、棚が水平になっているか、ぐらつきがないかをよく確認してください。  
 ぐらつきがある場合は、[B]下段ポールの[E]アジャスターを回して高さを調整し、ぐらつきないようにしてください。

#### 完成図

M90 4段

M91 5段



※お客様の使用する目的にあわせ、棚および別売のバスケット、キャスター等でカスタマイズしてください。イラストはイメージです。