

# アンティーク調 スツール

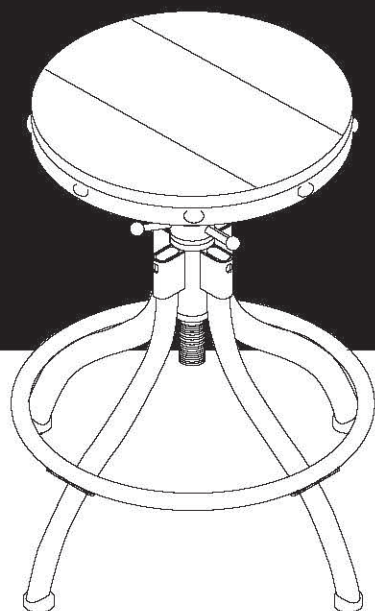
## 【取扱・組立説明書】

JAN:4549509 516675

### 「安全上のご注意とお願い」

このたびは本製品をお買い上げいただき、誠にありがとうございます。本製品を末永く安全にご使用いただくために、ご使用前にこの取扱・組立説明書を最後まで読み、正しくご利用いただきますようお願い申し上げます。

なお、お読みになった後も、お使いになる方がいつでもご覧になれるよう、大切に保管してください。本来の用途以外でご使用になった場合の故障・修理・事故・その他の不具合については責任を負いかねますのでご了承ください。



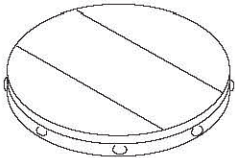
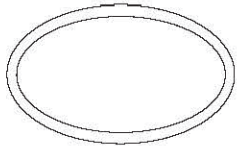
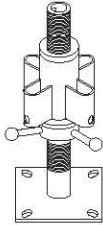
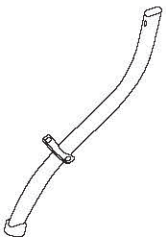
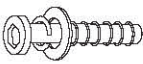

### ！ 使用上の注意

- 直射日光が当たる場所や高温多湿の場所等でのご使用はおやめください。変形や変色、カビ等の原因になります。
- 設置する床面がフローリングや畳等のキズがつきやすい場所の場合は、カーペット等を敷いて保護してください。
- ご不要になり廃棄する際は、お住まいの地域の処理方法に基づいて処分してください。
- 本体のお手入れは、乾いた柔らかい布で拭いてください。著しい汚れを落とす場合は、薄めた中性洗剤を使用してください。アルコールや磨き粉などは使用しないでください。
- 座面に物を乗せたまま、移動しないでください。
- 引きずると、床にキズをつける恐れがありますので、十分に注意してください。
- 店舗用、業務用、野外用には使用しないでください。

### ！ 警告

- 用途以外では使用しないでください。
- 床が水平、平坦で滑りにくく、近くに危険物のない場所で使用してください。転倒すると本製品の破損やケガなどの原因となります。
- 同時に 2 人以上で使用しないでください。ケガなどの原因となります。
- 座面に立ったり、踏み台として使用しないでください。ケガなどの原因となります。
- 各部がきちんと組み立てられているか、使用前に必ず確認してください。締め付けが不十分ですと、使用中に破損や転倒し、ケガなどの原因となります。時々ネジのゆるみがないか、締め具合を確認してください。
- 分解や改造をしないでください。破損やケガなどの原因となります。
- 本製品に破損、変形、劣化などが見られる場合は、直ちに使用を中止してください。ケガなどの原因となります。
- 時々接合箇所を点検し、サビ、外れ等の異常を発見しましたら、直ちに使用を中止してください。

### 部品明細 ※組み立てる前にあらかじめ、部品がそろっているかを確認してください。

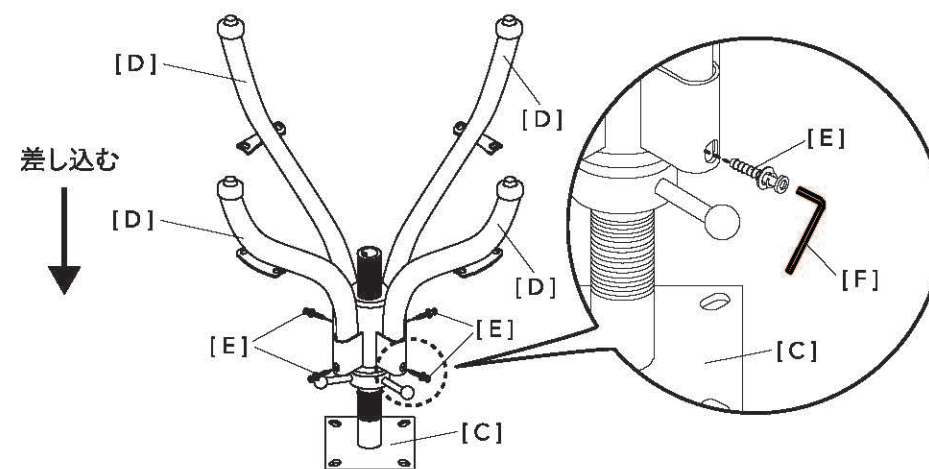
<p>[A] 座面 ×1</p> 	<p>[B] 脚固定丸パイプ ×1</p> 	<p>[C] スクリュー ×1</p> 	<p>[D] 脚パイプ ×4</p> 	<p>[E] ボルト ×18 (予備 2)</p>  <p>[F] 六角レンチ ×1</p> 
-----------------------------------------------------------------------------------------------------	-----------------------------------------------------------------------------------------------------------	---------------------------------------------------------------------------------------------------------	----------------------------------------------------------------------------------------------------------	------------------------------------------------------------------------------------------------------------------------------------------------------------------------------------------------------------------------------

### 組立方法

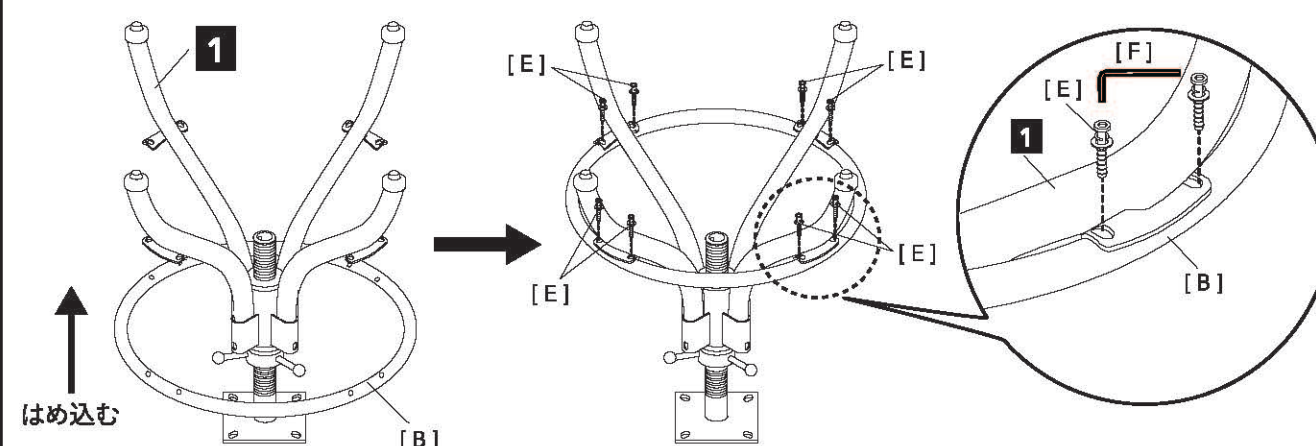
#### 組み立てる 時のご注意

- 本体や床にキズが付かないように、必ず毛布などで床面をカバーして組み立ててください。
- 手指を挟まないように注意してください。また、ケガをしないよう軍手などを着用して組み立ててください。
- 組み立ての際は、お子様に注意し広く平らな場所で作業してください。
- 組立手順をよく読んでから組み立ててください。

**1** 脚部を取り付けます。[C] スクリューに[E] ボルト、[F] 六角レンチを使用して、[D] 脚パイプを仮止めします。



**2** **1** に[E] ボルト、[F] 六角レンチを使用して、[B] 脚固定丸パイプを仮止めします。脚部全てのボルトの位置が合った事を確認してから、ボルトを全てしっかりと締めます。



**3** 座面を取り付けます。**2** に[E] ボルト、[F] 六角レンチを使用して、[A] 座面を仮止めします。座面全てのボルトの位置が合った事を確認してから、ボルトを全てしっかりと締めます。

