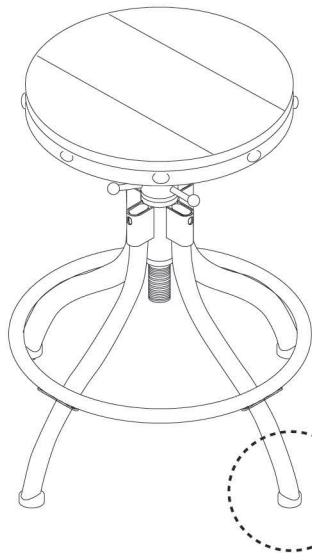
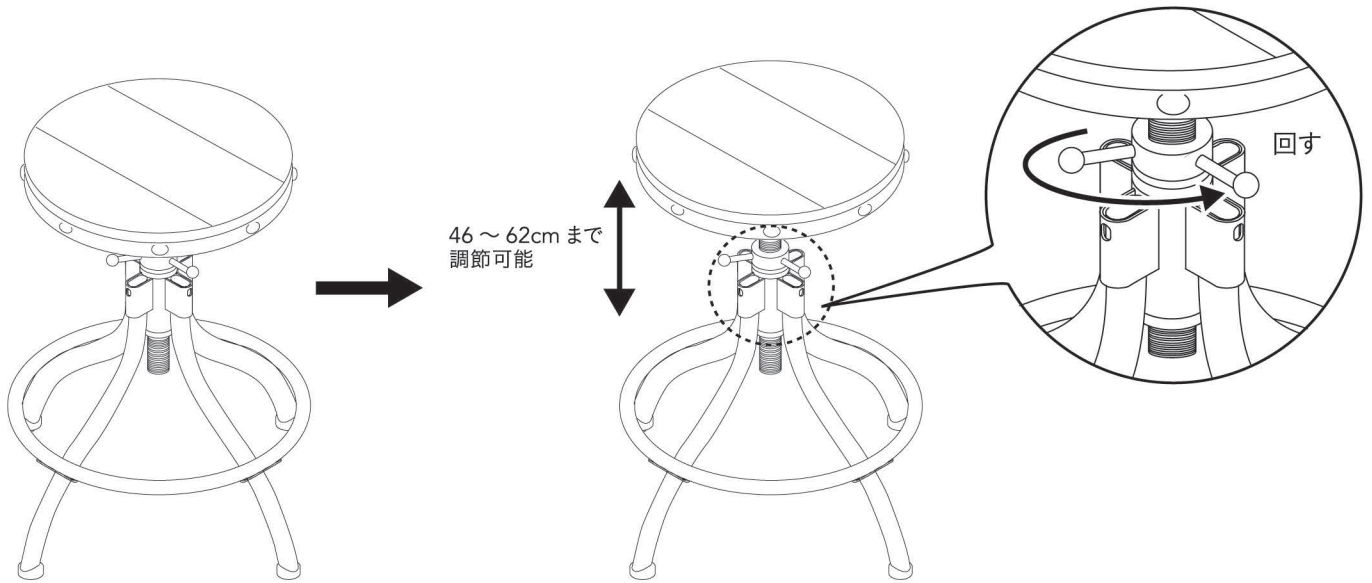
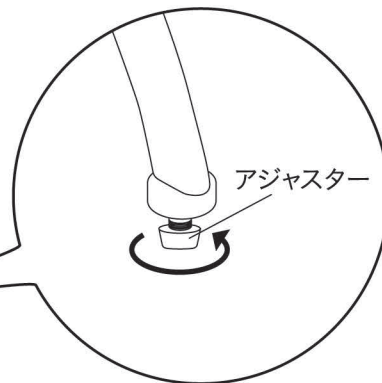


4

高さを調節する際は、[C] スクリューのアジャスターを緩めてから、[A] 座面を回し、お好みの高さに合わせてください。お好みの高さになりましたら、必ず [C] スクリューのアジャスターは締めてください。



脚元がぐらつく場合は、脚部のアジャスター（4ヶ所）で調整してください。



## 方法 お手入れ

- 乾いた柔らかい布で拭いてください。
- 汚れがひどい場合は、中性洗剤をしみ込ませた布で拭き取った後、水に浸してよく絞った布で洗剤を拭き取ります。最後に、乾いた柔らかい布で拭いてください。
- たわしやみがき粉・シンナー・ベンジンなどは使用しないでください。

### 品質表示

材 質：座面 / MDF (ラッカー塗装)  
座面フレーム、パイプ / スチール (粉体塗装)  
スクリュー / スチール  
サ イ ズ：(約)幅47×奥行47×高さ 46.5-63.5 cm  
本体重量：(約)5.8kg  
耐 荷 重：(約)80kg

販売元：株式会社カインズ  
〒367-0030  
埼玉県本庄市早稲田の杜1-2-1  
【お問い合わせ先】0120-87-7111  
MADE IN CHINA