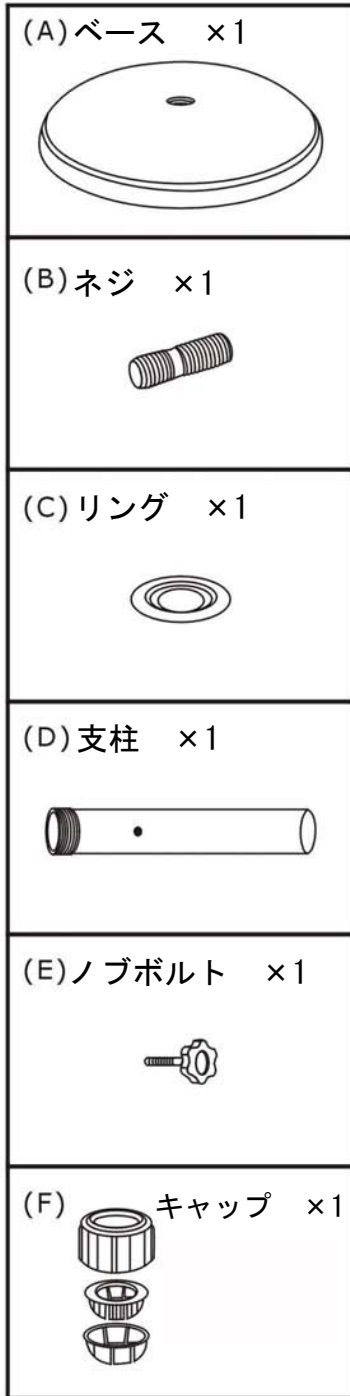


組立説明書 パラソルベース

この度は、本製品をお買い上げ頂きまして、誠にありがとうございます。
安全にご使用頂く為に、下図に従って組み立てて下さい。

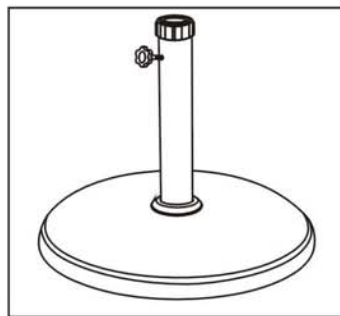
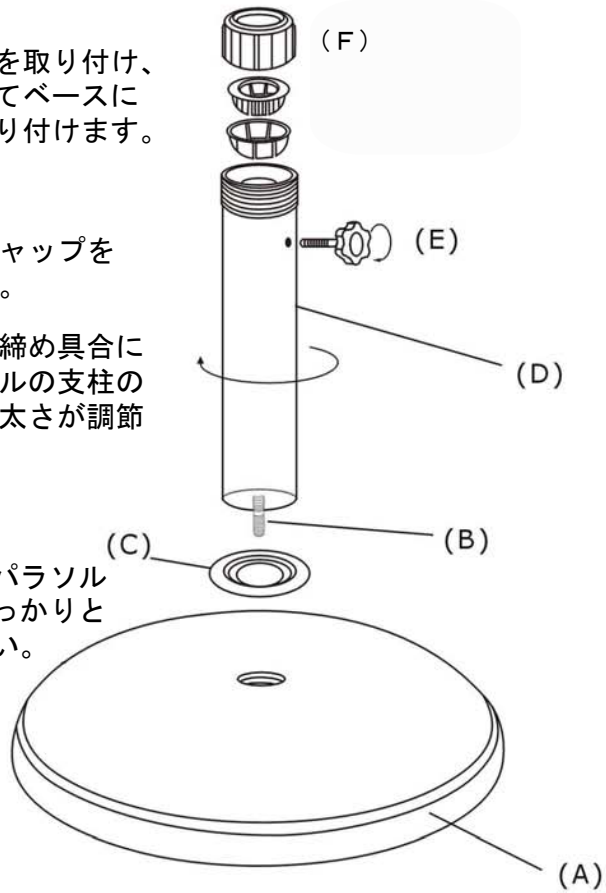


1 支柱にネジを取り付け、リングを通してベースにしっかりと取り付けます。

2 支柱の先にキャップを取り付けます。

※キャップの締め具合により、パラソルの挿し込み口の太さが調節できます。

3 ノブボルトでパラソルとベースをしっかりと固定して下さい。



完成図

※ベースは非常に重いので、指や手をはさんだり、足の上に落したりしないよう十分ご注意ください。

※注意事項

- 組み立ての際に床や壁等が傷つかないように布や段ボールを敷いて組み立てて下さい。
- 組み立ては、始めに仮止めをしてから、最後に本締めをして下さい。
- 各部のネジ類は、定期的に締め直して下さい。
- 商品によって色・柄の具合が多少異なる場合がございますので、あらかじめご了承ください。

