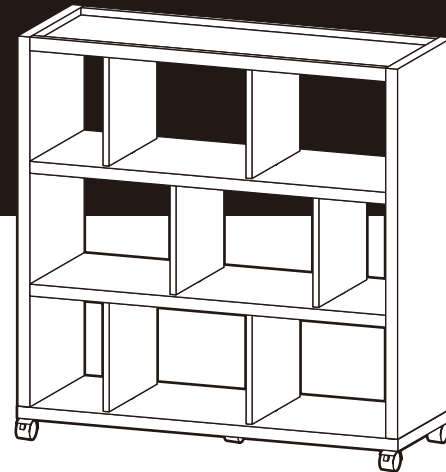


パーティションラック

【共通取扱・組立説明書】

JAN : 4549509 355915 (ブラウン) **SP3** 4549509 355922 (ホワイト) **SP4**



「安全上のご注意とお願い」

このたびは本製品をお買い上げいただき、誠にありがとうございます。本製品を末永く安全にご使用いただくために、ご使用前にこの取扱・組立説明書を最後まで読み、正しくご利用いただきますようお願い申し上げます。

なお、お読みになった後も、お使いになる方がいつでもご利用できる所に大切に保管してください。本来の用途以外でご使用になった場合の故障・修理・事故・その他の不具合については責任を負いかねますのでご了承ください。

⚠ 使用上の注意

- 本来の用途以外には使用しないでください。
- 表示耐荷重以上の物を置かないでください。
- 棚板に物を置く際は、1点に集中的に荷重がかからないようにバランスよく物を置いてください。また、上段に重いものを載せると倒れやすくなりますのでご注意ください。
- 踏み台としてのご使用は絶対におやめください。
- 移動する際は、棚に物が無い状態で移動してください。
- 火気の近くに設置しないでください。本製品や収納物の破損や火災の原因になります。
- 直射日光が当たる場所や高温多湿の場所などでの使用はおやめください。カビ・変形・変色などの原因になります。
- 設置する床面がフローリングや畳などのキズが付きやすい場所の場合は、カーペットなどを敷いて保護してください。
- 著しい汚れを落とす際は、薄めた中性洗剤をご使用ください。アルコール・ベンジン・磨き粉などは使用しないでください。また、シンナーなどは色落ちの原因となりますので使用しないでください。

⚠ 警告

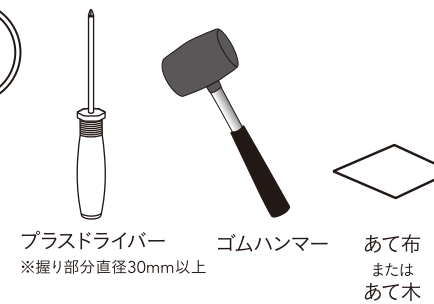
- お子様がお本製品に乗ったり、遊ばないように注意してください。ケガや破損のおそれがあります。
- 水平な場所に設置して使用してください。水平ではない場所での使用は転倒し、ケガや破損のおそれがあります。
- 踏み台としてのご使用は絶対におやめください。ケガなどの原因となります。
- 開封の際、製造時に使用した塗料などの臭気が発散する場合があります。化学物質などに敏感な方は、アレルギー症状をおこす可能性もまれにありますので、組み立て中、また設置直後は、室内の換気を十分におこなってください。
- 各部がきちんと組み立てられているか使用前に必ずご確認ください。組み立てが不十分ですと、使用中に破損や転倒し、ケガや収納物、周囲の物を破損させるおそれがあります。また時々ゆるみが出ていないか確認してください。

部品明細

※組み立てる前にあらかじめ、部品が揃っているかを確認してください。

[A] 天板×1 	[D] 左右側板×2 	[G] 組立ネジ(大)×24 	[K] キャスター(ストッパー付)×2
[B] 中棚×2 	[E] 中仕切×6 茶ライン	[H] 組立ネジ(小)×6 	[L] キャスター×3
[C] 地板×1 	[F] カマチ×2 	[I] 木ダボ×32 	[M] ボンド×2
		[J] キャスター受×5 	[N] ビス穴シール×12
			[O] 品質表示シール×1

組立方法

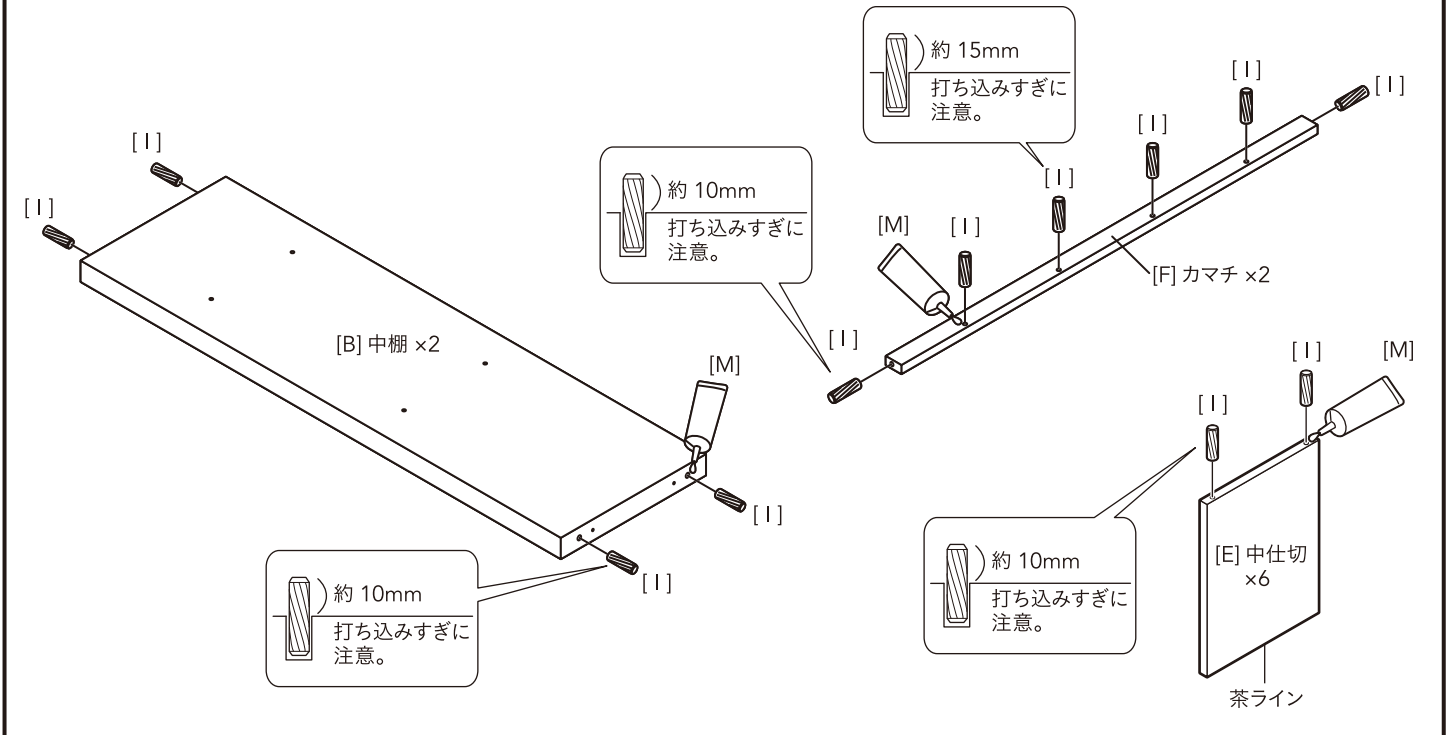


組み立て上の注意

- 安全ため、組立は必ずお二人で行ってください。
- 本体や床にキズがつかないように、必ず毛布などで床面をカバーして組み立ててください。
- 手指を挟まないように注意してください。また、ケガをしないよう軍手などを着用して組み立ててください。
- 組み立ての際は、お子様に注意し広く平らな場所で作業してください。
- 組み立ての手順に従って部品の取り付けやネジ締めなどを確実に行ってください。
- ネジ締めが固い場合には、家庭用のロウや石けんをネジに塗ると入りやすくなります。
- 電動ドライバーは、締め付けトルクを弱く設定し、様子をみながら調節してご使用ください。インパクトドライバーは部品や部材を破壊する恐れがありますので、使用しないでください。

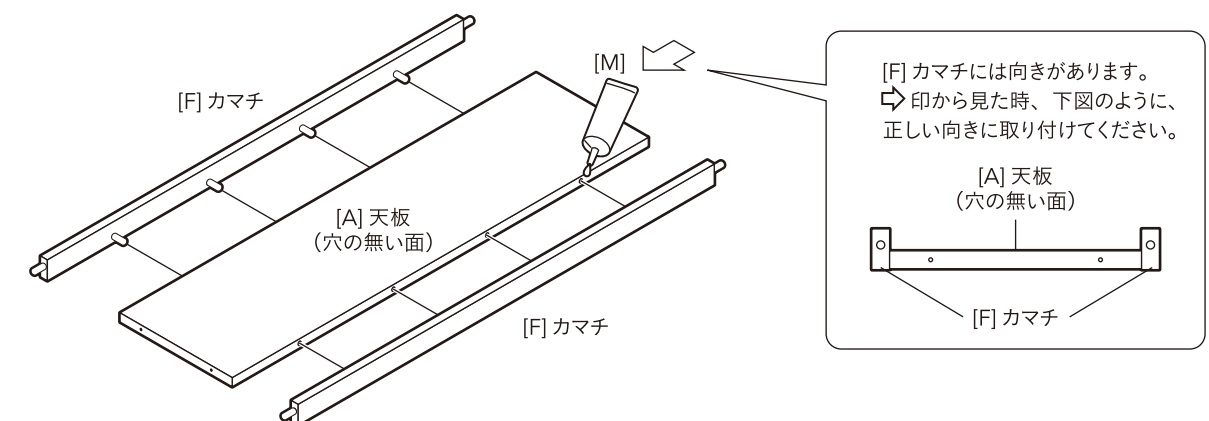
1

[B] 中棚、[E] 中仕切、[F] カマチに [I] 木ダボを取り付けます。
※木ダボの入る穴に [M] ボンドを入れて取り付けください。
(ボンドは取り付け穴の約 30% を目安に入れてください。)



2

[A] 天板に [F] カマチを取り付けます。
※木ダボの入る穴に [M] ボンドを入れて取り付けください。
(ボンドは取り付け穴の約 30% を目安に入れてください。)
※あて布またはあて木をあててからゴムハンマーで軽くたたいてください。



3 下図のように [B] 中棚に [E] 中仕切を取り付けます。
※[G] ネジ (大) を使用し、
プラスドライバーで取り付けてください。

4 [C] 地板に [E] 中仕切を取り付けます。
※[G] ネジ (大) を使用し、
プラスドライバーで取り付けてください。

6 [5] に [D] 左右側板を取り付けます。
※[G] ネジ (大) を使用し、プラスドライバーで取り付けてください。
※木ダボの入る穴に [M] ボンドを入れて取り付けてください。(ボンドは取り付け穴の約 30% を目安に入れてください。)
※あて布またはあて木をあててからゴムハンマーで軽くたたいてください。

5 [4] に [2] と [3] で組み立てたものを取り付けます。
※木ダボの入る穴に [M] ボンドを入れて取り付けてください。
(ボンドは取り付け穴の約 30% を目安に入れてください。)
※あて布またはあて木をあててから
ゴムハンマーで軽くたたいてください。

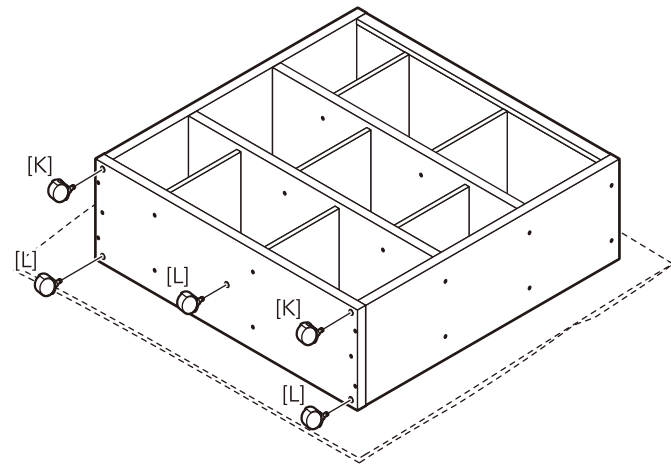
⇨印の方向から見たときに互い違いになるように取り付けてください。

7 [D] 左右側板を固定します。
※[H] ネジ (小) を使用し、
プラスドライバーで固定してください。
※ [6] を寝かせる際、組み立てた部分が外れないように
ゆっくりと動かしてください。

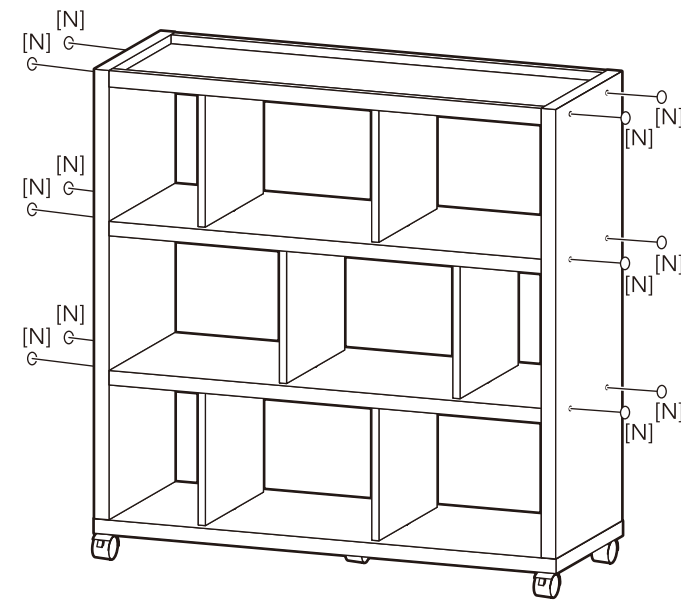
キズ防止用のダンボールや毛布

8 [J] キャスター受を取り付けます。
※あて布またはあて木をあててから
ゴムハンマーで軽くたたいてください。

9 [K] キャスター (ストッパー付) と [L] キャスターを取り付けます。
※キャスターはカチッと音がするまで押し込んでください。



10 [N] ビス穴シールを貼り、[O] 品質表示シールを目立たないところに貼って完成です。



設置方法・点検

- 使用する前に、必ずヒビ割れ・ゆがみなど、異常がないことを確認してください。
- 火気の近くには設置しないでください。
- 必ず水平を保てる平らな場所に設置してください。
- 設置場所・商品使用によっては、床にキズがつく場合がございますので、板・布などで床材を保護するようにしてください。
- 設置後の移動は、物を収納したまま、載せたままでは行わないでください。
- 直射日光が当たる場所や高温多湿の場所などでは使用しないでください。商品の変形、変色、カビなどの原因になります。
- 床面がフローリングや畳などの場合は、カーペット類を使用して床面の保護を行ってください。
- ボルト・ネジ・可動部分の取り付けが十分になされているか、ゆるみがないかを時々点検、確認をしてください。
- 本体のお手入れは、乾いた柔らかい布で拭いてください。著しい汚れを落とす場合は、薄めた中性洗剤を使用してください。アルコールや磨き粉などは使用しないでください。

品質表示

寸法：(約) 幅 1,140× 奥行 328× 高さ 1,192mm
 本体重量：(約) 29.6kg
 耐荷重：天板 / (約) 15kg 棚板 / (約) 15kg
 材質：プリント紙化粧繊維板
 構造部材：キャスター / ナイロン ネジ / スチール
 木ダボ / 雑木 ボンド / ポリ酢酸ビニル
 ビス穴シール / 塩化ビニル樹脂
 取扱上の注意：直射日光・熱を避けてください。

販売元：株式会社カインズ
 【お問い合わせ先】
 0120-87-7111
 MADE IN VIETNAM