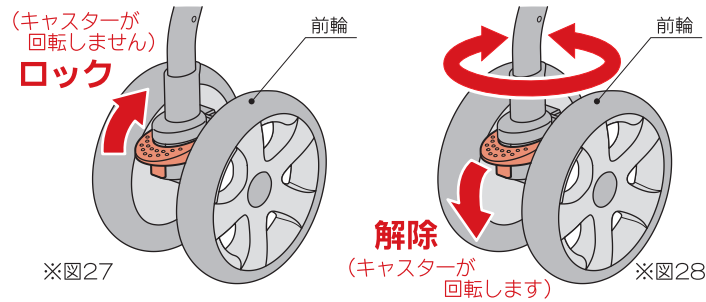


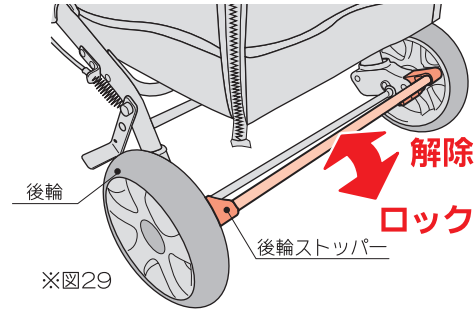
■前輪キャスターの使い方



※図27 ※図28

●凹凸道、坂道、傾斜地などハンドルがとられやすい道での走行には、キャスターを左右共ロックしてください。

■後輪ストッパーの使い方



※図29

●バギーから離れる場合は、後輪ストッパーを左右共ロックしてください。

※注意 ペットを乗せている時はバギーから離れないでください。

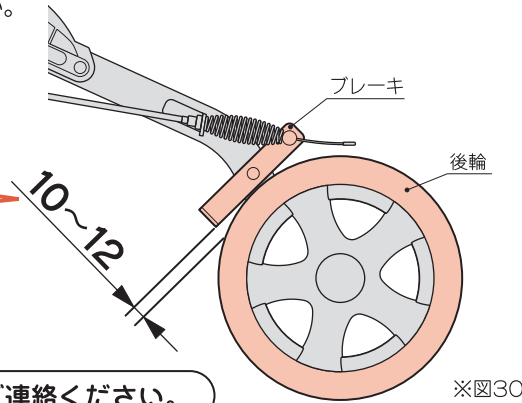
■点検方法

- ハンドブレーキは商品出荷時に調整されていますが、使用時間とともに利が悪くなってきます。必ず出かける前にブレーキと後輪のすき間を確認し、下記指定値より広がっている時は調整してください。
- 車輪・ブレーキワイヤーは消耗品です。特に後輪は、ブレーキ操作と深い関係があります。お出かけごとに点検し、ヒビ割れ、キズなどがあれば直ちに使用を中止し、新しい後輪と交換してください。

危険

ブレーキとタイヤのすき間は
10~12mm以内です。

13mm以上は
ブレーキ調整の必要があります。

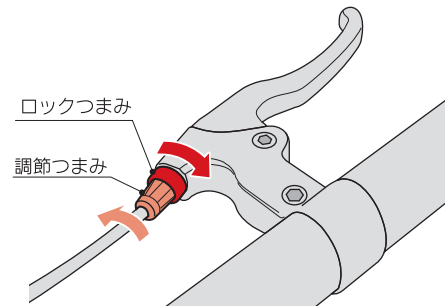


※図30

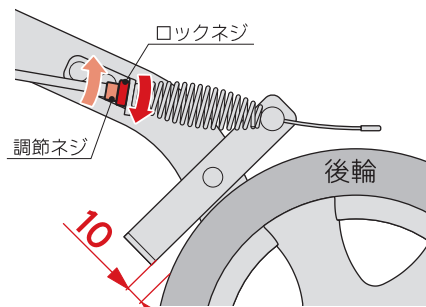
スペアタイヤは、お買い上げ頂いた販売店、または弊社までご連絡ください。

■ハンドブレーキの調節方法 ●ハンドブレーキの調整には3つの方法があります。

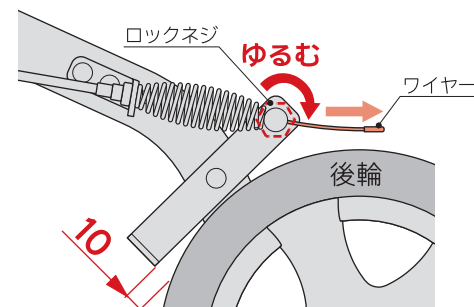
- ①ハンドブレーキの【調整つまみ】を矢印の方向に回し、後輪とブレーキのすき間を10mmくらいに調整してください。調整が終わりましたら、調整つまみが回らないように指で押え、【ロックつまみ】を反対方向に動かなくなるまで回してください。
- ②ハンドブレーキでの調整が出来なくなってきたら、後輪近くにある【調整ネジ】をお使いください。①の方法と同じように、調整ネジを回して、すき間の調整を行い、【ロックネジ】をしめて調整ネジが緩まないようにしてください。
- ③①②の方法でもブレーキ調整が出来なくなった場合は、ハンドブレーキと後輪の調整を一度緩めます。後輪にある【ロックネジ】を緩め、ワイヤーを矢印の方向に引いて、すき間調整を行ってください。また、工具などが無い場合は、最寄りのサイクルショップで調整してください。



※図31



※図32



※図33

■お手入れ方法

- 使用後のバッグ・底マットの汚れは軽く手で叩いてホコリを払ってください。その後、風通しの良い日陰に置いて湿気を取り、軽くブラッシングしてください。
- バッグの頑固な汚れは洗濯用洗剤を薄めタオルに付けたもので、軽く表面を拭き、水拭きしてください。
- フレーム・車輪についた泥、ホコリなどは、そのまま放置しないでよく絞ったぬれタオルなどを使用して拭き取ってください。
- 漂白剤・シンナー・ベンジン等の薬品は製品の変質につながります。ご使用にならないでください。
- 製品及び梱包材等の廃棄に際しては、地域自治体の取り決めに基づいた処理をお願いします。

11 K

【発売元】株式会社ボンピアルコン

【所在地】〒587-0042 大阪府堺市美原区木材通4-14-36

【Web site】http://www.bonbi.co.jp/

【フリーダイヤル】☎ 0120-12-4736

【受付時間】土日、祝祭日を除く平日 9:00~17:00

ボンビ ペットバギー DECA PROGRE (プログレ) 取扱説明書



安全にお使いいただくために必ずお守りください

この度はお買い上げいただきありがとうございます。この取扱説明書をよくお読みになり正しくお使いください。誤った使い方をされると、人やペットのケガ・事故の原因になる場合があります。また、本書はお使いになる方がいつでも見る事が出来るよう大切に保管してください。

警告

本品はペット専用のバギーです。他の用途には使用しないでください。ベビーカートやシルバーカート・荷物の運搬に代用すると、重大な事故やケガにつながる恐れがあります。

この製品は総体重30kg以内の犬・猫専用のペットバギーです。

仕様

■サイズ バギー / W580XD890XH970mm 重量 約11kg 耐荷重 30kg
バッグ / 約W400XD680XH420mm

■材質 フレーム / スチールパイプ製(粉体塗装仕上げ)
バッグ / ナイロン裏面ポリウレタン樹脂加工生地・ナイロン生地・ネット生地・芯材・補強板



内容 明細	バギー 1個 (バッグ付き)	取扱説明書 1枚

お客様と大切なペットの安全のために、使用方法と下記の注意事項を必ずお守りください。守らないで破損や事故を起こしたりケガを負った場合、当社は一切の責任を負いかねます。

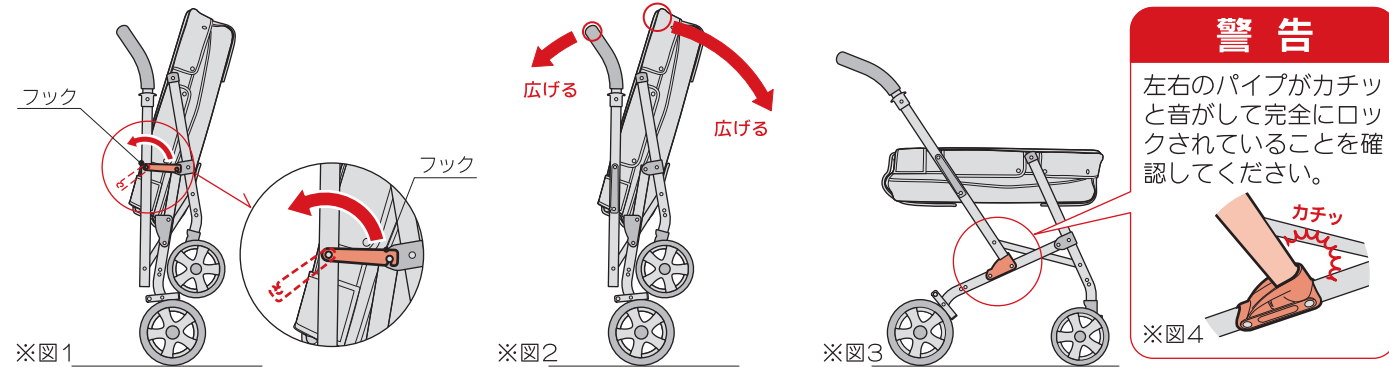
この製品は総体重30kg以内の犬・猫専用のペットバギーです。他の用途には使用しないでください。

- ※耐荷重は目安のみの測定値であり、保証値ではありません。
- ※ペットの個体差や行動によっては耐荷重以上の負荷も考えられます。
- 思わぬ事故や破損・ケガの原因となりますので以下の事に十分ご注意ください。
 - おでかけの際、他人への危害やペットの事故を防ぐため、係留は確実に行ってください。
 - ペットには市販のリードを取り付け、バギーのハンドル部分などに結びつけてください。
 - バッグ内に長時間の係留は、ペットへの負担になりますので、体調の変化に注意してあげてください。
 - 後輪ストッパーを過信しないでください。構造上、自動車ブレーキのような安全なものではありません。
 - バギーの組立て・折りたたみに際してはペットやお客様の指をはさまないように十分ご注意ください。
 - 強い衝撃を与えたり、人が乗ったりしないでください。破損や事故の恐れがあります。
 - ペットを乗せたままバギーから離れないでください。自走や転倒で事故やケガにつながる恐れがあります。
 - バギーに乗せたまま電車・バス等への乗降は事故やケガにつながる恐れがあります。
 - バギーのハンドル部に荷物などの重い物を下げたりしないでください。不安定になり転倒の恐れがあります。
 - 階段・段差・急坂のあるところや雪の日・路面凍結時には使用しないでください。
 - 踏切り通過の際は、線路に車輪がはさまれないように十分ご注意ください。
 - 車道など危険な場所での使用は止めてください。必ず歩道や安全な場所でゆっくり歩行してください。
 - バギーでの移動中は必ずバッグのメッシュカバー(天井面)を開けてご使用ください。
 - 製品の消耗・劣化や破損による事故や損害が生じないように、必ず使用前の点検を行い安全にご使用ください。
 - 消耗・劣化や破損等を確認された場合は安全のためにご使用を中止してください。
 - 中型犬の体重は10kg以上になりますので、坂道を下ったり止まったりするときの安全のため、ハンドルブレーキが付いています。雨の日や水たまりを走行した時、雪道などはいつもよりブレーキの利が悪くなりますのでご注意ください。またタイヤは止まっても路面とタイヤの間でスリップしてしまう事もありますので、早めのブレーキ操作を心がけてください。
- ペットの乗降時は、以下の事を確認してから行うようにしてください。
 - 平らなところで行き、必ず後輪ストッパーを左右共ロックし、カートが動かないことを確認してください。
 - 左右の開閉ロックが完全に下までおいている事を確認してください。カートが折りたたまれ挟まる恐れがあります。
 - カートとバッグが正しくセットされている事を確認してください。
- ペットの予期せぬ行動から発生したケガや事故・破損に対する補償は致しかねます。
- 乱暴な取扱いは製品の消耗を早め、破損を引き起こすことにもなりますので大事にお取り扱いください。
- 不当な修理や改造による事故・破損に対する補償は致しかねます。
- 直射日光や風雨にさらされる場所に長期間放置しないでください。製品の変形・変質の恐れがあります。
- 火気や暖房器具のそばに置いたりしないでください。火災や事故・ヤケドにつながる恐れがあります。
- 不潔なままで保管するとノミ・ダニの原因になりますので本書のお手入れ方法に従って清潔にご使用ください。

※製品の仕様は改良のため予告なく変更する場合があります。

■ バギーの組み立て方

1 バギーを開く



- ※図1 **1** フック（グレーの部品）を回転させ解除します。
- ※図2 **2** ハンドルを握り、もう一方の手でバッグ正面上部をつかんで開きます。
- ※図3 **3** ハンドルを軽く下に押しつけるとロックされます。

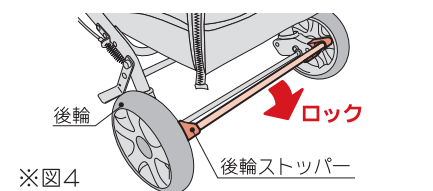
警告
左右のパイプがカチッと音がして完全にロックされていることを確認してください。

カチッ

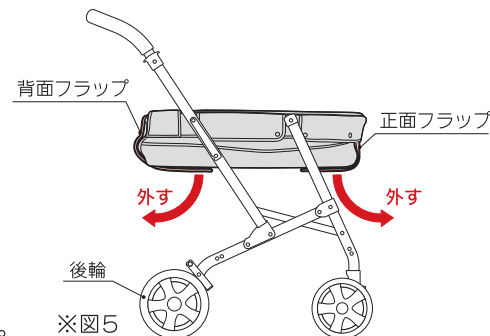
※注意 バギーの開閉などの操作時に、ペットやお客様の指をはさまないように注意してください。

2 バッグの組み立て方

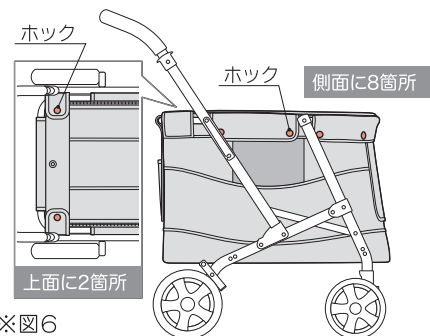
1 後輪のストッパーをロックする。



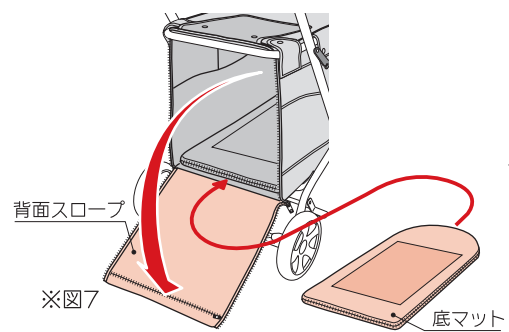
- ※図4
- 平らで安全な場所を選び、カート後輪のストッパーを必ずロックしてから組み立てを行ってください。
 - バギーを前後に動かし、ロックがかかっていることを確認してください。



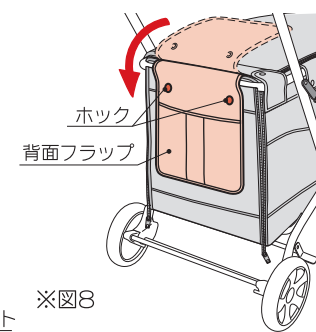
- ※図5 **2** 正面フラップ・背面フラップ（マジックテープ付）を外します。



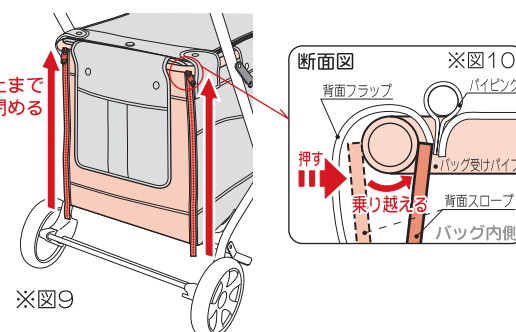
- ※図6 **3** バッグの形を整えながらフック（10箇所）がとまっているかを確認し、中の底マットを取り出します。



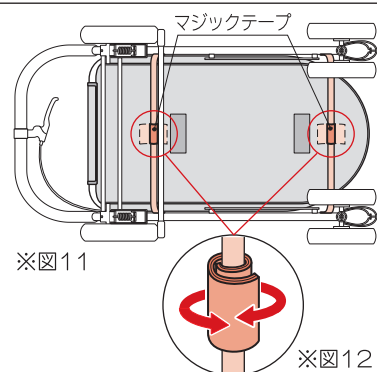
- ※図7 **4** 背部内側に収納されている背面スロープを引き出し、バッグの中に取り出した底マットをセットします。



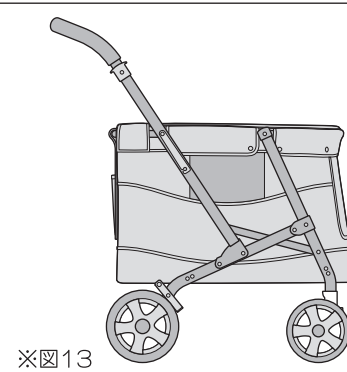
- ※図8 **5** 背面フラップと背面をフック（2箇所）でとめます。



- ※図9 **6** 背面の両サイドのファスナーを上まで閉め、背面スロープがバッグ受けパイプをのり越えるように中に押し込みます。



- ※図11 **7** バッグ底にある2箇所のマジックテープをフレームに巻き付け、フレームと固定します。



- ※図12 **8** バギーの組み立て完成です。

※注意 必ずバッグとフレームの固定は行ってください。バッグをフレームに固定しないで使用するとバッグが安定せず事故につながる恐れがあります

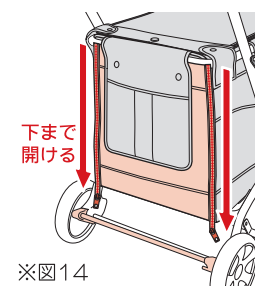
※注意 必ず正しくバッグがセットされているかを確認してからペットを乗せてください。

※注意 必ずバッグのネットカバーを閉めてご使用ください。

※注意 ペットを乗せる時は、必ず後輪ストッパーをロックしてください。

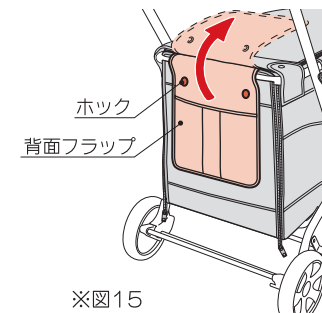
■ スロープの使い方

1 後輪のストッパーをロックする。（左側 図4参照）



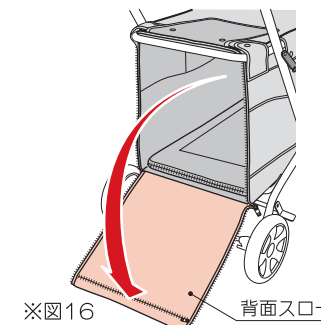
※図14

2 背面の両サイドのファスナーを一番下まで開けます。



※図15

3 背面フラップのフック（2箇所）を外し、背面フラップを上げます。



※図16

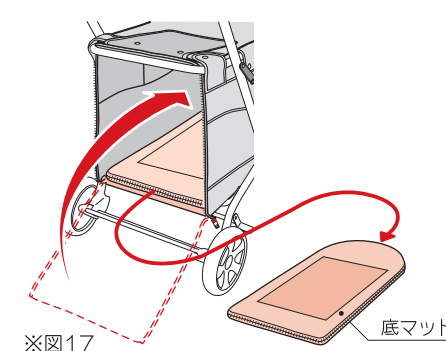
4 背面スロープを外側に引っ張り出します。※注意 床に背面が着いている事を確認してからご使用ください。

■ バギーの折りたたみ方

1 バッグの折りたたみ方

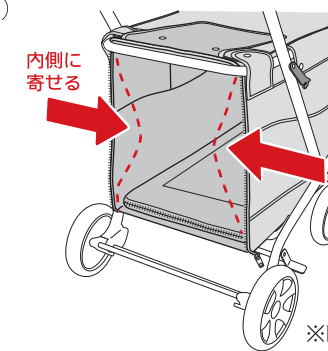
1 バッグ底にある2箇所のマジックテープを外します。（左側 図12参照）

2 【スロープの使い方】と同様に背面スロープを外側に引っ張り出します。（上側【スロープの使い方】1~4参照）

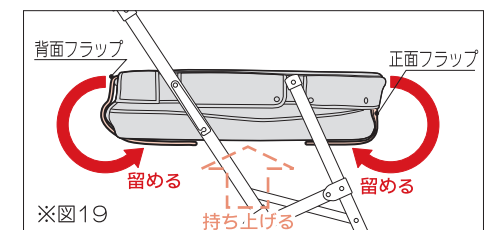


※図17

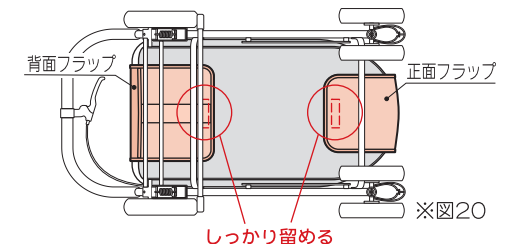
3 底マットを取り出し、背面を内側に折りたたみ、その上に底マットを入れます。



※図18



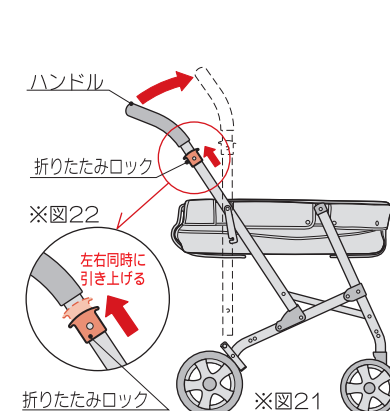
※図19



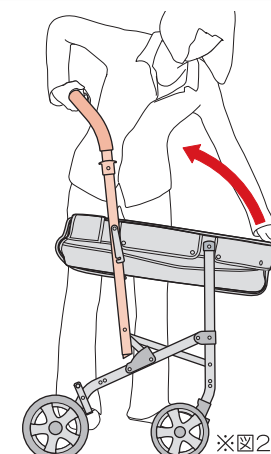
※図20

2 フレームの折りたたみ方

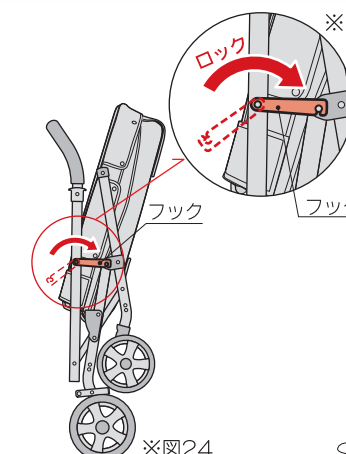
1 ハンドル下付近の左右にある折りたたみロック（グレーの部品）を左右同時に引き上げる



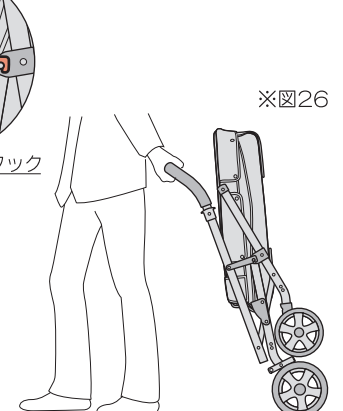
※図21



※図22



※図23



※図24

- ※図25 **1** ハンドル下付近の左右にある折りたたみロック（グレーの部品）を左右同時に引き上げたまま、ハンドルを前に倒します。図23 ぐらいまで倒したらバッグ正面上部をつかんで引き上げます

- ※図26 **2** フック（グレーの部品）を回転させロックします。

- 後輪のストッパーを解除した状態でバギーを楽に片手で転がすことができます。

■ 底マットの使い方

- バッグの中には、底マットが入っています。ファスナーを開け、市販のペットシートを敷いてお使いいただけます。