

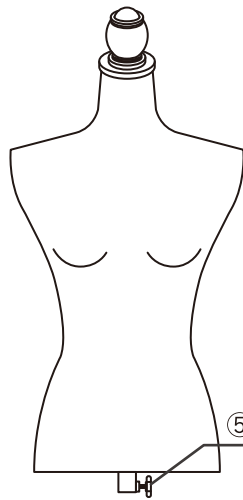
CAINZ

# トルソー大 組立説明書

JAN:4549509 442417(プレーン)  
4549509 484622(デザイン)

## 中に入っているもの

① マネキン×1



⑤ 固定ネジ×1

② ポール×1



③ 脚×3



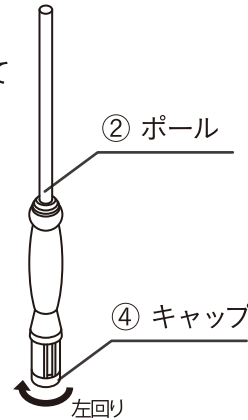
④ キャップ×1

※このキャップはポールに付いた状態で入っています。



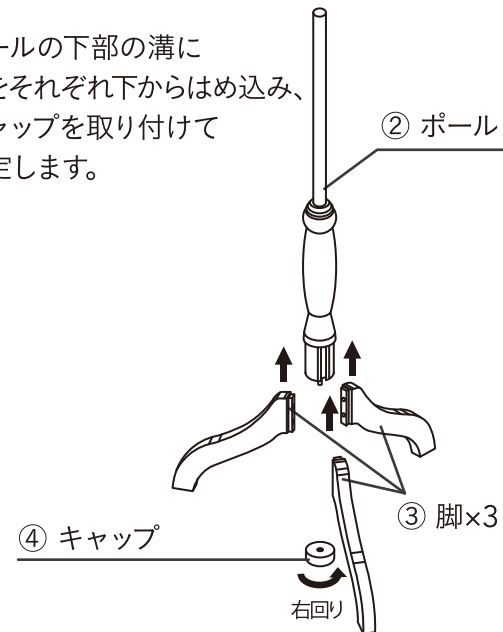
## 手順1

ポールに付いているキャップを回転させて取り外します。



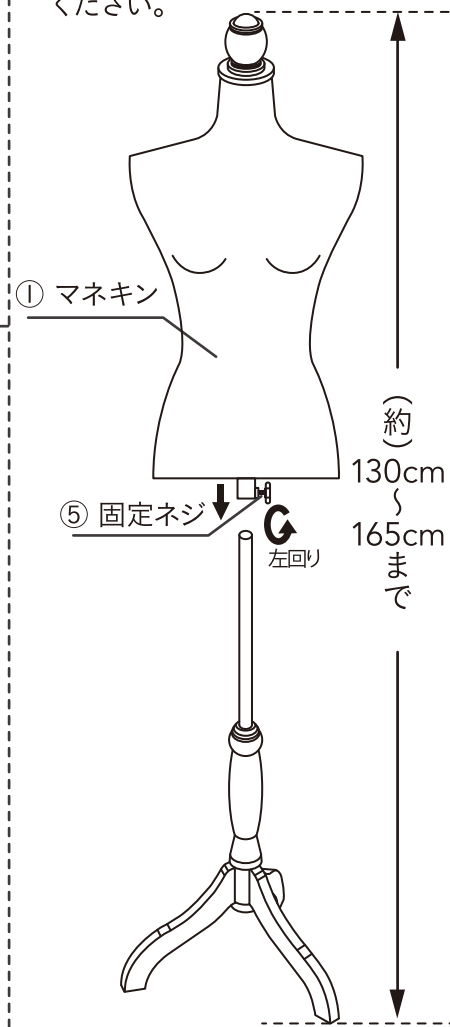
## 手順2

ポールの下部の溝に脚をそれぞれ下からはめ込み、キャップを取り付けて固定します。



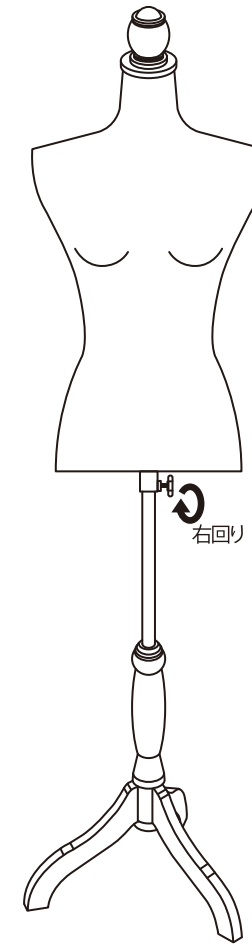
## 手順3

マネキン下部の固定ネジをゆるめてポールを差し込み、高さを調整してください。



## 手順4

固定ネジを締めて、マネキンとポールがしっかりと固定できれば完成です。



※イラストはイメージです。