

ご使用前に必ずお読み下さい!

保存版

家庭用 電動耕運機 AKT-500WR

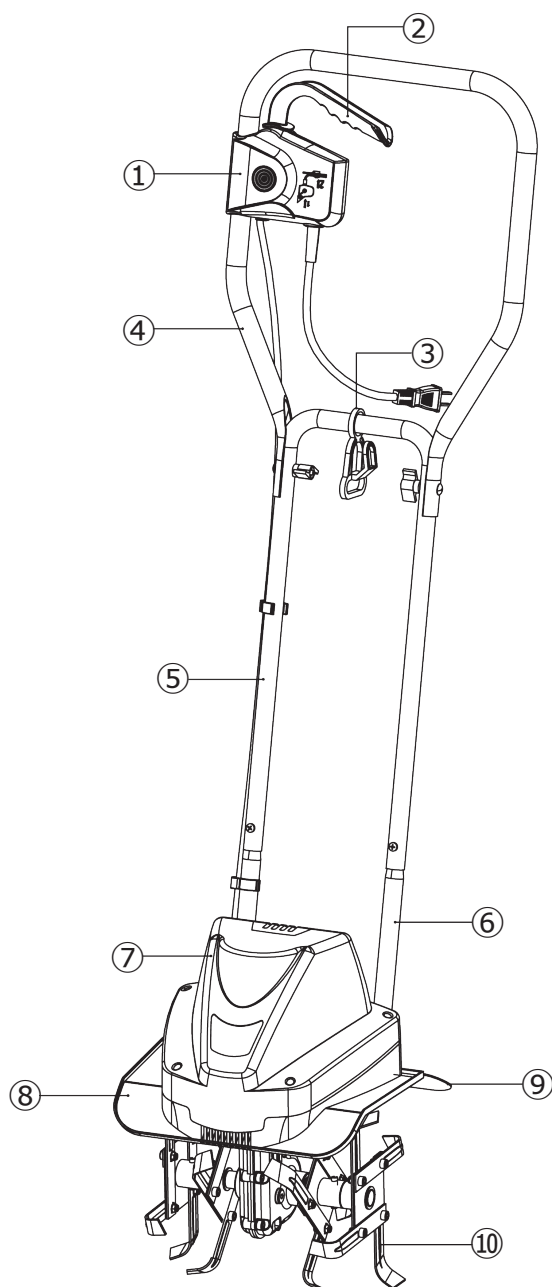
**耕す造**

取扱説明書

この度は、お買い上げいただきありがとうございます。

本機ご使用前に必ず良くお読みの上、正しくご利用下さい。

お読みになった後は大切に保管し、ご使用上わからない点や不具合が生じた場合はお確かめ下さい。



■各部名称■

1	スイッチボックス
2	トリガーレバー
3	コードホルダー
4	上段ハンドル
5	中段ハンドル
6	下段ハンドル
7	本 体
8	カバ ー
9	保護シールド
10	ロータリー刃



株式会社 アルミス

# 安全にご使用いただくために必ずお守り下さい。



## 警告

この表示欄は誤った使い方をすると、人が死亡または重傷を負ったり、重大な物的障害事故の可能性が想定される内容です。



## 注意

この表示欄は誤った使い方をすると、人が傷害を負ったり、物的障害事故の発生が想定される内容です。



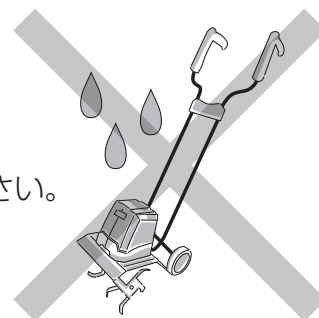
## 警告

- 本機を使用する前には取扱説明書をお読みになり、作業の仕方、周囲状況など注意して慎重に作業をして下さい。
- お子様や取扱説明書の内容が理解できない方、飲酒、薬服用の方は使用しないで下さい。
- きちんとコンセントにプラグを差し込んで使用して下さい。
- コンセントをプラグに差し込んだ状態での、回転部分(ロータリー刃)へ顔や手足等を近づけないで下さい。
- 作業中は近くに人・子供・動物を作業場所に近づけないで下さい。
- 本機は雨雪中での使用や、濡れた状態で使用しないで下さい。
- 延長コードを使用する場合は、屋外使用の延長コードを使用して下さい。
- 作業場の周囲状況も考慮して下さい。可燃性の液体やガスのある所、ほこりの多い所では使用をしないで下さい。スパークが起こった時に引火の原因となります。
- 電源につないだ状態でスイッチに指を掛けて運ばないで下さい。プラグを電源に差込む前には、スイッチが切れていることを必ず確かめて下さい。
- 安全のためにゴーグルやダストマスクなど作業に適した服装を身につけて下さい。だぶだぶの衣服やネックレスなどの装身具は、回転部に巻き込まれる恐れがあるので、着用しないで下さい。はだしやサンダルでの作業はやめて下さい。
- 使用する前に、耕す場所から石、ガラス、ワイヤー、紐などの障害物を取り除いて下さい。



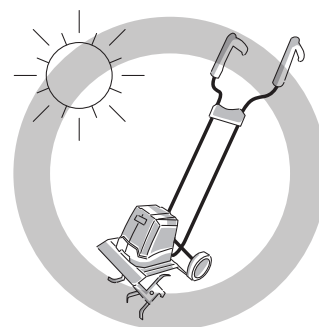
## 警告

- 方向転換の時など、コードの巻き込みに注意して下さい。
- 市販のコードリール使用時はコードを全て出してご使用下さい。巻いた状態でのご使用は熱をもって焼ける場合がございますので避けて下さい。
- 無理なスピードで押し進めたり、荷重をかけたりしないで下さい。
- この製品が作動している最中は、運んだり持ち上げたりしないで下さい。
- 指定された用途以外に使用しないで下さい。
- 各部品等がきちんと装着されているかどうか、どこか壊れている部分はないか、確認して下さい。何か異常のある場合は修理に出して下さい。
- 使用しない場合や修理・清掃付属品等の交換・点検は、必ずコンセントからプラグを抜き、電源が入っていない事を確認後に行ってください。
- スイッチを動かしても作動しない場合は、そのまま使用を止めて下さい。
- 本機より異臭や異音、煙、その他の不具合が発生した時は、すぐに作業をやめ、お買上げ販売店へ修理依頼をして下さい。

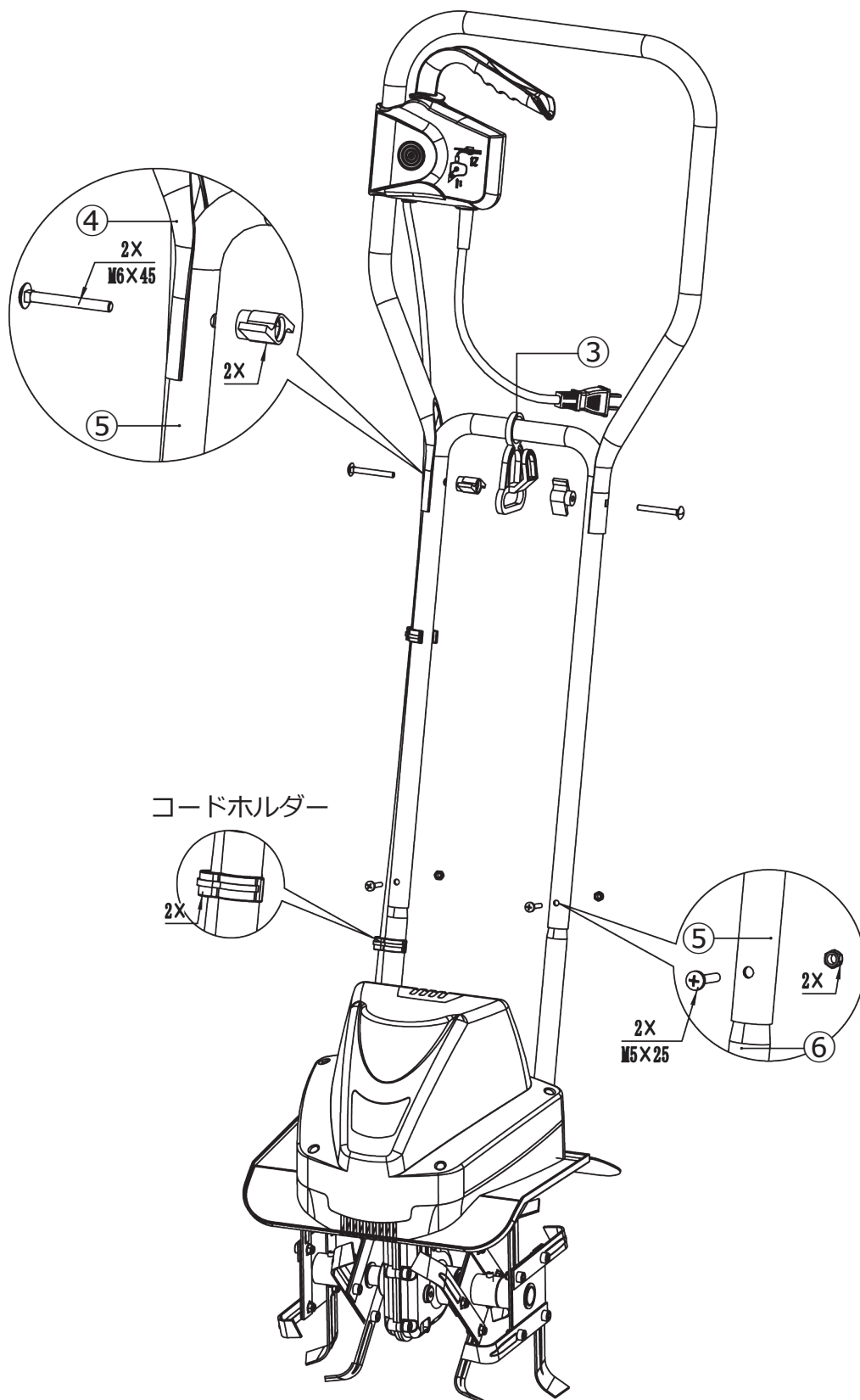


## 注意

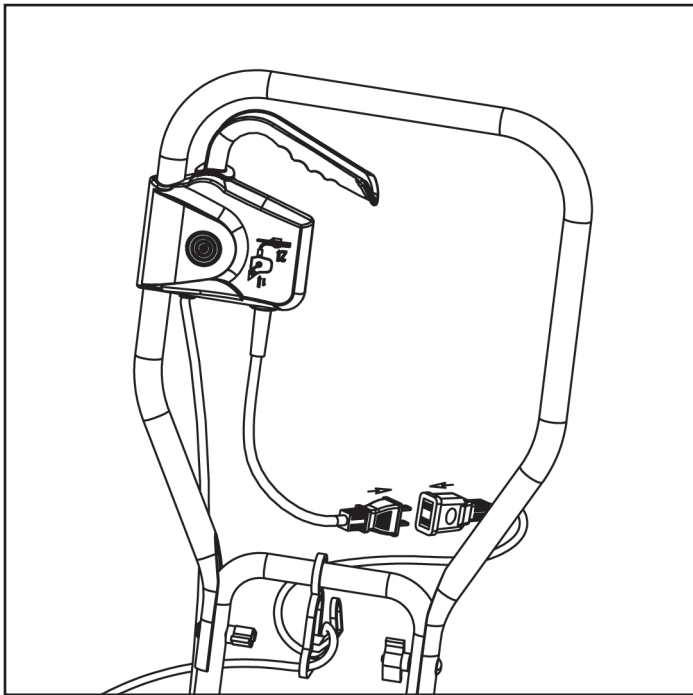
- 使用前に必ず手袋をして本機の組立方法及び調整箇所を確認して下さい。特にネジ等の各製品のゆるみや破損が無い確認をして下さい。
- 作業する人は周りの人に怪我をさせないように、注意して下さい。また、周りの物を壊さないよう注意して下さい。
- 日中や明るいライトの下など、良く見える所で作業して下さい。
- 反転する時、自分の手前に引っ張る時は注意して下さい。
- コンセントに水がかからないようにして下さい。



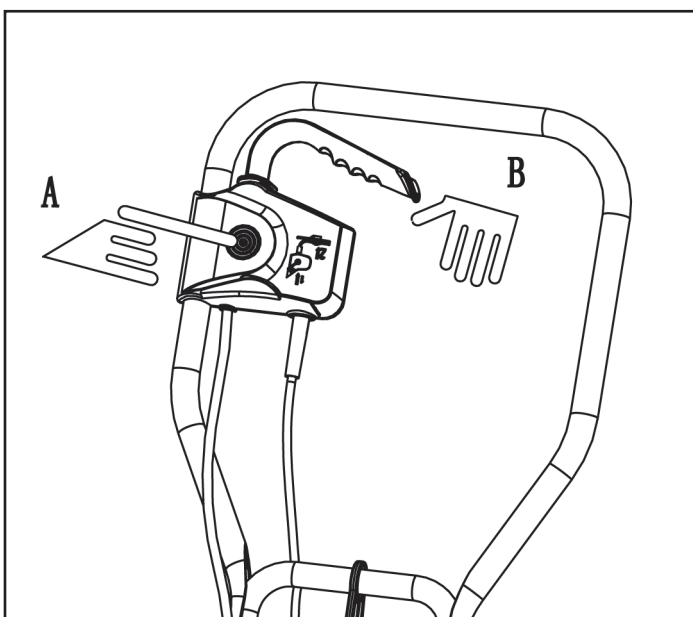
# 組立



# ■ ■ 使用方法 ■ ■ ■ ■ ■ ■ ■ ■ ■ ■ ■ ■



コードホルダーへ  
コードを固定して下さい。  
コードをコンセントに  
つないで下さい。



使用する前にはスイッチ  
ボックス(A)を押して  
ハンドルレバーの上の  
トリガーレバー(B)を  
引きます。  
トリガーレバーを引くこ  
とでモーターは動き出し  
ロータリー刃が回転し始  
めます。

- 本品は業務用ではなく、一般家庭用のため、土の塊や固まった地面を耕す際は、耕す造を使用する前にスコップ等で土慣らしをしたり、土の塊を柔らかく砕いてからご使用ください。
- 本品の定格時間は30分です。30分以上ご使用になる際はモーターの焼き付けを防ぐために、30分以上休憩させてからご使用ください。
- 交換の際はご自分で交換せずに、必ず弊社までお問い合わせ下さい。
- ロータリー刃(回転部分)のお手入れは、濡れた布等で拭き取って下さい。お手入れの際には、必ずコンセントからコードを抜いて、電源がOFFになっているか確認をして下さい。

## 【ご修理の際は】

修理はご自分でなさらないで、必ず弊社、またはお買い上げの販売店にお申し付け下さい。下記の規約により販売店から購入した1年間、その品質を保証します。

PL保険付 PSE適合品