

# インテリアシェルフ BK

## 【共通 取扱・組立説明書】

### 「安全性の注意とお願い」

このたびは本製品をお買い上げいただき、誠にありがとうございます。  
本製品を長く使用するために、使用前にこの取扱・組立説明書を最後まで読み、正しく使用してください。  
なお、読んだ後も、使用する方がいつでも確認できるところに大切に保管してください。  
用途以外で使用した場合の故障、修理、事故、その他の不具合については責任を負いかねます。

#### ▲使用上の注意

●本製品は室内用です。本来の用途以外には使用しないでください。●表示耐荷重以上の物を置かないでください。●水槽は絶対に載せないでください。シェルフがたわみ水槽に無理な力がかかるため、破損して水濡れなどの原因となります。●上段に重い物を載せないでください。不安定になり転倒の原因となります。●別売キャスターを使用する場合、本体を移動する際は100kg以内で使用し、ポール部分をしっかり持ってゆっくり移動してください。棚板の部分だけを持ち上げると、構造上棚板が外れる可能性があるため、非常に危険です。●下段棚は一番下に取付けてください。●重量物や先の尖った物、濡れた物、汚れた物などを置かないでください。本製品の破損、カビ、キズ、サビなどの原因となります。●加熱した鍋や、湯沸かしなどを直接置かないでください。●設置する床面がフローリングや畳などのキズが付きやすい場所の場合は、カーペットなどを敷いて保護してください。●本製品に乗る、もたれるなどの行為はしないでください。●一点に片寄った荷重をかけないでください。●シールやテープを貼らないでください。はがすときに表面の加工がはがれる場合があります。●汚れを落とす場合は、薄めた中性洗剤を使用してください。アルコール、ベンジン、シンナー、磨き粉などは使用しないでください。変色や色落ちなどの原因となります。●高温になる場所、直射日光のあたる場所、湿気のある場所、火のそばなどには置かないでください。カビ、サビ、変形、変色などの原因となります。●廃棄する際は各自治体の定める方法に従って処理してください。

#### ▲警告

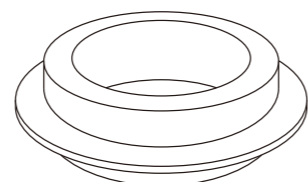
●お子様が本製品で遊ばないように注意してください。本製品や上に置いた物の破損、ケガなどの原因となります。●床が水平、平坦ですべりにくく、近くに危険物のない場所で使用してください。転倒すると本製品、上に置いた物の破損、ケガなどの原因となります。●開封の際、製造時に使用した塗料などの臭気が発生する場合があります。化学物質などに敏感な方は、まれにアレルギー症状をおこすことがあります。組立て中、設置直後は室内の換気を十分に行ってください。●各部分がきちんと組立てられているか使用前に必ず確認してください。●ときどき、パイプと棚板のつなぎ目にゆるみがないか確認してください。取付けが不十分ですと、使用中に破損や転倒し、ケガや載せている物、周囲の物を破損させるおそれがあります。●本製品に破損、変形、劣化などが見られる場合は、ただちに使用を中止してください。

品質表示	構造部材：本体／金属（鋼） スリーブ／ABS樹脂 アジャスター／ポリプロピレン、金属（鋼） 表面加工：本体／エポキシポリエステル樹脂塗装
------	---

#### ■緩衝材について

棚板のリングについているプラスチック部品は輸送時に棚板を固定するためのものです。

組立てには必要ありませんので、捨ててください。



Lot No:

■タイプ別商品概要

※左端の確認欄はチェック用です。ご購入の商品にチェックをして大切に保管してください。お問い合わせの際に必要なになります。

チェック	JANコード	製品名	完成サイズ			本体重量 kg	ポール径 mm	耐荷重		別売キャスター 使用時	
			幅 cm	奥行 cm	高さ cm			棚板1枚 あたり kg	総 耐荷重 kg	棚板1枚 あたり kg	総 耐荷重 kg
	4549509 955023	MB1 インテリアシェルフ46 3段	46.2	30	91	4.8	19	75	225	50	100
	4549509 955030	MB2 インテリアシェルフ46 4段	46.2	30	121.5	6.4	19	75	300	50	100
	4549509 955047	MB3 インテリアシェルフ46 5段	46.2	30	159.5	8.1	19	75	375	50	100
	4549509 955054	MB4 インテリアシェルフ67 3段	67.2	30	91	5.7	19	75	225	50	100
	4549509 955061	MB5 インテリアシェルフ67 4段	67.2	30	121.5	7.5	19	75	300	50	100
	4549509 955078	MB6 インテリアシェルフ67 5段	67.2	30	159.5	9.6	19	75	375	50	100
	4549509 955085	MB7 インテリアシェルフ87 3段	87.2	30	91	6.5	19	75	225	50	100
	4549509 955092	MB8 インテリアシェルフ87 4段	87.2	30	121.5	8.7	19	75	300	50	100
	4549509 955108	MB9 インテリアシェルフ87 5段	87.2	30	159.5	10.9	19	75	375	50	100
	4549509 955115	MB10 インテリアシェルフ107 3段	107.2	30	91	7.5	19	75	225	50	100
	4549509 955122	MB11 インテリアシェルフ107 4段	107.2	30	121.5	10.1	19	75	300	50	100
	4549509 955139	MB12 インテリアシェルフ107 5段	107.2	30	159.5	12.7	19	75	375	50	100

※耐荷重の値は、棚板に均等に荷重をかけた場合の値です。耐荷重は推定値であり、この値を保証するものではありません。

■部品明細

部品名	ポール(1本)	ポール(2分割)	ポール(3分割)	棚板	スリーブ (予備1セット含む)	アジャスター
部品イラスト	[A] 	[A] 上部ポール 	[A] 上部ポール  [B] 中部ポール 	[D] 	[E] ※2個で1セットです。 	[F] 
MB1 インテリアシェルフ46 3段		各4本		3枚	13セット	4個
MB2 インテリアシェルフ46 4段			各4本	4枚	17セット	4個
MB3 インテリアシェルフ46 5段			各4本	5枚	21セット	4個
MB4 インテリアシェルフ67 3段		各4本		3枚	13セット	4個
MB5 インテリアシェルフ67 4段		各4本		4枚	17セット	4個
MB6 インテリアシェルフ67 5段			各4本	5枚	21セット	4個
MB7 インテリアシェルフ87 3段	各4本			3枚	13セット	4個
MB8 インテリアシェルフ87 4段		各4本		4枚	17セット	4個
MB9 インテリアシェルフ87 5段		各4本		5枚	21セット	4個
MB10 インテリアシェルフ107 3段	各4本			3枚	13セット	4個
MB11 インテリアシェルフ107 4段		各4本		4枚	17セット	4個
MB12 インテリアシェルフ107 5段		各4本		5枚	21セット	4個

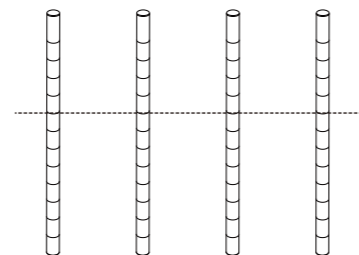
# 組立て方法

- 組立て手順をよく読んでから組立ててください。
- 本製品は2人以上で組立てることをおすすめします。
- 組立ては、床に布やカーペットのあるところで行い本製品や床などにキズが付かないよう注意してください。
- 平らな場所で作業してください。
- 手や指を挟まないように注意してください。
- ケガなどを防ぐため、手袋を着用して作業してください。

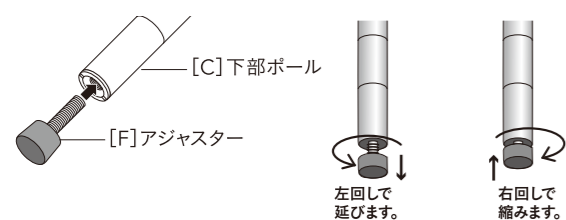
※MB2 4段を例とした手順です。他のものも棚板の数やサイズが異なりますが、組立て方法はMB2と同じです。

## ■棚板取付け位置について

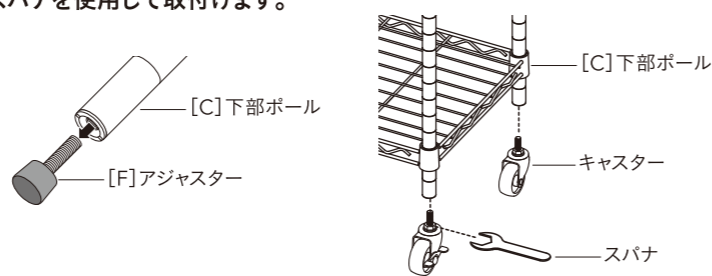
ポールの溝の位置が棚板の位置になります。  
各ポールに棚板を取付ける位置の印をマーカーで付けたら、組立てやすくなります。



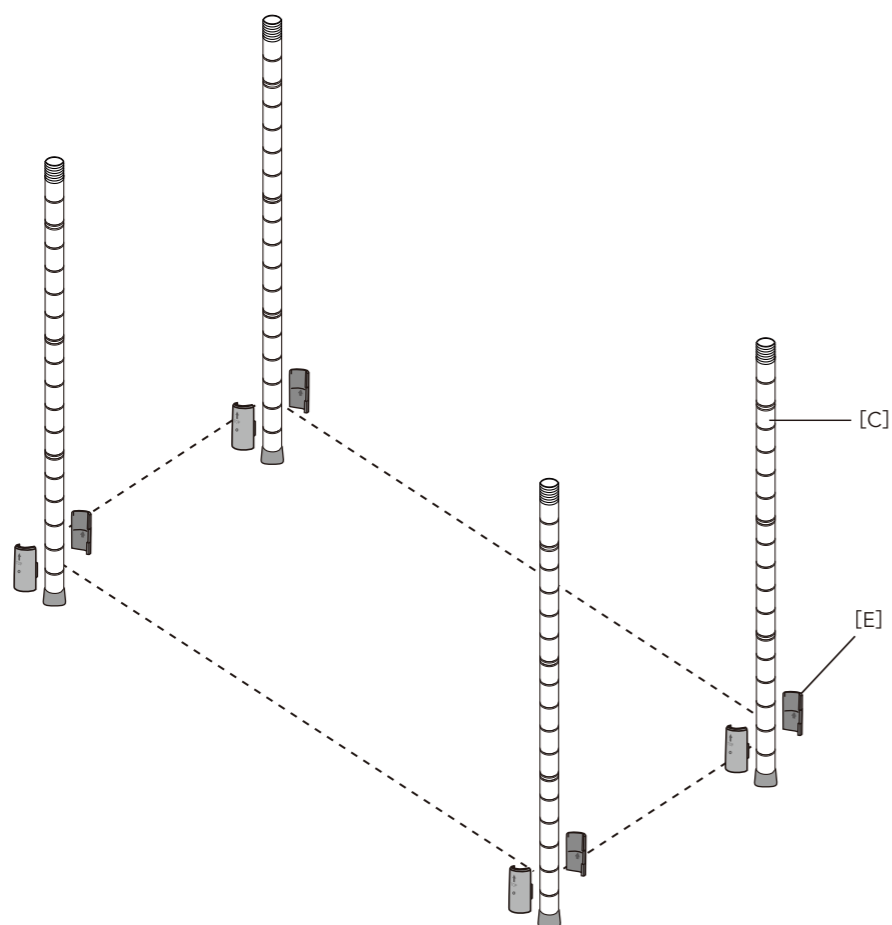
**1** 【アジャスター使用時】  
[C]下部ポールに[F]アジャスターを接続し、水平になるように調整します。



【別売キャスター使用時】  
[C]下部ポールから[F]アジャスターを外した後、キャスター(別売)をスパナを使用して取付けます。

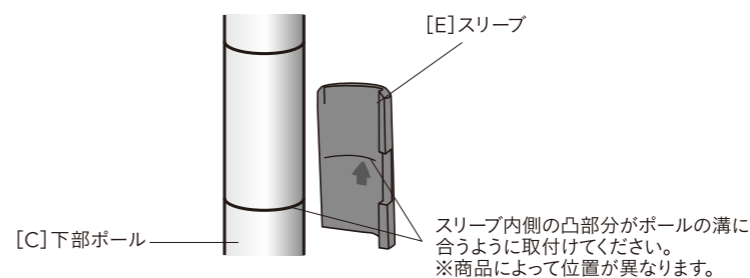


**2** [C]下部ポールの棚板取付け位置に、同じ高さになるように[E]スリーブを取付けます。  
[E]スリーブは最下段から取付けてください。

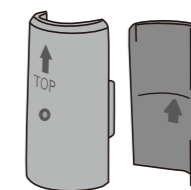


## スリーブの取付け方

① 片側スリーブの取付け

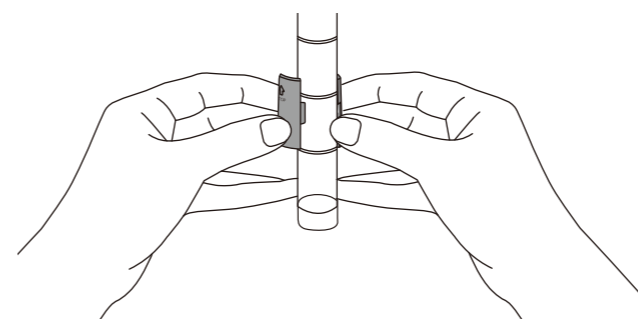


矢印の刻印が上向きになるように取付けてください。



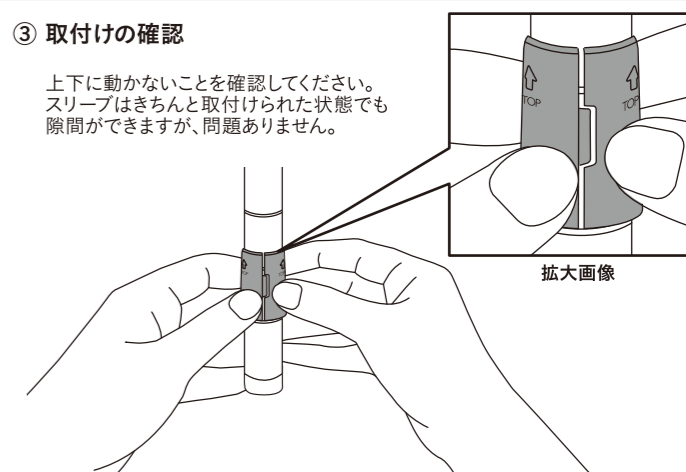
② 反対側のスリーブの取付け

スリーブ内側の凸部分がポールの溝に合うように取付けてください。

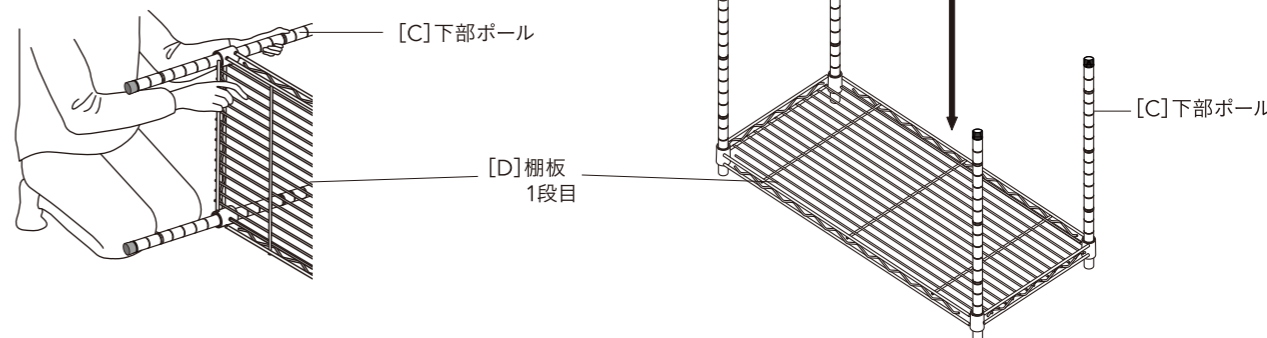


③ 取付けの確認

上下に動かないことを確認してください。スリーブはきちんと取付けられた状態でも隙間ができますが、問題ありません。

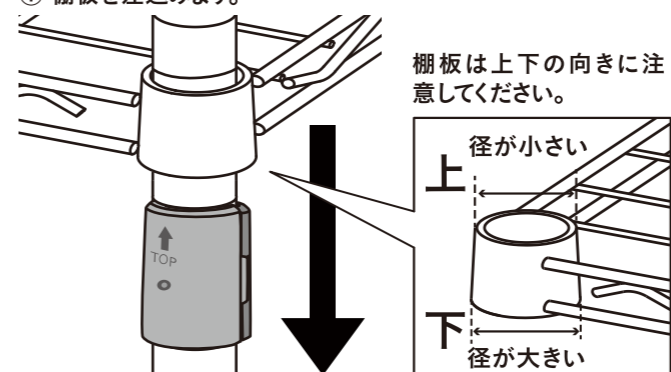


**3** [E]スリーブを取付けたポールを[D]棚板のリングに通して固定します。  
[D]棚板は最下段から取付けてください。

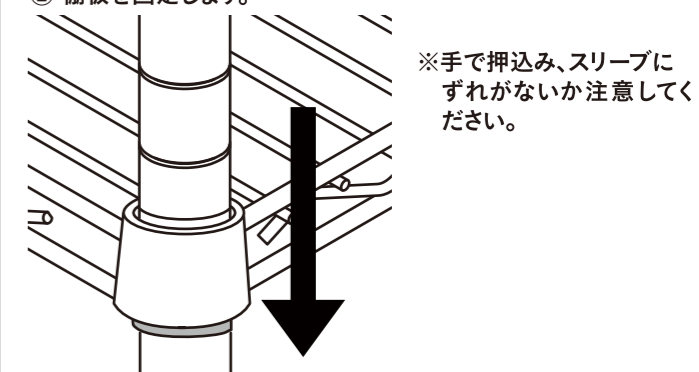


## 棚板の取付け方

① 棚板を差込みます。



② 棚板を固定します。



**4** [C]下部ポールに[B]中部ポールと[A]上部ポールを取付けます。

※まっすぐ組立てる。

**注意**

※ポール同士を斜めに接続すると、ネジの途中で止まり、抜けなくなる場合があります。必ず上図のようにまっすぐにゆっくりと組立ててください。

※ジョイントが斜めに固定され抜けなくなってしまった場合、ネジ部をタオルなどの布の上からウォーターポンププライヤーで反時計周りに回して取外してください。

タオル・ふきんなど

ウォーターポンププライヤー

ポール

**5** お好みの位置に[E]スリーブと[D]棚板を取付けます。  
 ※ポールの本数で同じ高さであることを確認してください。  
 ※各ポールのジョイント部での[D]棚板の取付けはしないでください。

[E]スリーブ

[D]棚板

最上段に[D]棚板を取付ける際は、[E]スリーブは[A]上部ポールの先端に取付けてください。

**棚板の取付け方**

① 棚板を差込みます。

棚板は上下の向きに注意してください。

径が小さい

上

下

径が大きい

② 棚板を固定します。

※手で押込み、スリーブにずれがないか注意してください。

**6** 最後に、棚板が水平になっているか、ぐらつきがないかをよく確認してください。ぐらつきがある場合は、[C]下部ポールの[F]アジャスターを回して高さを調整し、ぐらつきないようにしてください。

完成図 ※幅46cmの場合のイメージです。

MB1 インテリアシェルフ46 3段

MB2 インテリアシェルフ46 4段

MB3 インテリアシェルフ46 5段

**①取付間違い時**  
**②分解時**  
**の注意点**

ポールに付属しているネジは取外せません。[A][B][C]ポールの組合せが合わなくなった場合は、ネジを取外して調整してください。

ネジは取外せません。

左回して延びます。

右回して縮みます。

※お客様の使用する目的にあわせ、棚板および別売のバスケット、キャスターなどでカスタマイズしてください。イラストはイメージです。