

CAINZ

静かに開閉できる アルミ収納ベンチ 90・120・150・180cm

【組立・取扱説明書】

JAN : BK / 4550596 047638(90cm)・4550596 047645(120cm)・4550596 047652(150cm)・4550596 047669(180cm)
BE / 4550596 047676(90cm)・4550596 047683(120cm)・4550596 047690(150cm)・4550596 047706(180cm)
木目調 / 4550596 047713(90cm)・4550596 047720(120cm)・4550596 047737(150cm)・4550596 047744(180cm)

「安全上の注意とお願い」

このたびは本製品をお買い上げいただき、誠にありがとうございます。

本製品を長く使用するために、使用前にこの組立・取扱説明書を最後まで読み、正しく使用してください。

なお、読んだ後も、使用の方がいつでも確認できるところに大切に保管してください。

用途以外で使用した場合の故障、修理、事故、その他の不具合については責任を負いかねます。

要保管

この組立・取扱説明書は必ず保管してください。

警告

- 本製品は一般家庭での使用を目的としたものです。公共および商業施設では使用しないでください。
- 本製品は防水仕様ではありません。
- 降雨の際は、庫内の保管物が濡れることがあります。貴重品など、濡れてはいけない物は入れないでください。
- 本製品の上に立ち上がるのは危険ですのでやめてください。
- ベンチ両端の外側に足を掛けたり、座ったりしないでください。本製品が傾いて転倒するおそれがあります。
- 運動具やお子様の遊具など、目的以外の使用や改造はしないでください。破損や事故の原因になります。
- お子様が転倒したり、天板の隙間に足や手などを入れないように十分に注意してください。

使用上の注意

- 本来の用途以外で使用しないでください。
- 踏み台としての使用はしないでください。
- 紫外線の影響により、使用中に塗装が変色する場合があります。
- 本製品は塗装をしておりますが、設置場所の環境(塩害を受けやすい沿岸付近、車の排気ガスを受けやすい場所)により、変色や腐食の進行を早めることがあります。また、接合部や小さなキズから錆びることがあります。
- 本製品の組立て、設置などについては必ず取扱説明書に従って行ってください。
- 危険な場所や通行の邪魔になると思われる場所での使用はしないでください。
- 床にキズが付く場合がありますので、移動の際は引きずらないようにしてください。
- 組立て手順に従い、全てのネジを確実に締めてください。ネジがゆるんだまま使用すると危険です(ゆるみがないかときどき点検してください)。
- 組立て完了後にネジのゆるみがないか再点検し、汚れを取除いてください。
- ネジの取付け時、必要以上に締めないでください。
- 組立ての際は、手や指を挟まないよう十分に注意してください。
- 安全のために組立ては2人以上で行ってください。
- 組立ては平地で行ってください。
- 座った状態で本製品を傾けないでください。破損や事故の原因になります。
- お子様が本製品の上で遊ばないように注意してください。ケガや破損のおそれがあります。

お手入れ方法

汚れを落とすとき

- 日常のお手入れは、乾いたやわらかい布で乾き拭きしてください。
- 著しい汚れを落とす場合は、薄めた中性洗剤を使用してください。

メンテナンスについて

- 安全のため、ときどきガタつきやネジにゆるみがないか確認して使用してください。
- サビを防ぐため粉体塗装をしていますが、小さいキズなどを発見した場合は、市販の塗料で補修することをおすすめします。
- 塗装される際は、その塗料の使用説明にしたがって、風通しのよい場所(屋外など)で換気に注意して作業を行ってください。
- 長く使用するためには、ときどきメンテナンスすることをおすすめします。

静かに開閉できるアルミ収納ベンチ 90cm BK・BE・木目調/型番:CLB-11 静かに開閉できるアルミ収納ベンチ 120cm BK・BE・木目調/型番:CLB-12
静かに開閉できるアルミ収納ベンチ 150cm BK・BE・木目調/型番:CLB-13 静かに開閉できるアルミ収納ベンチ 180cm BK・BE・木目調/型番:CLB-14

品質表示

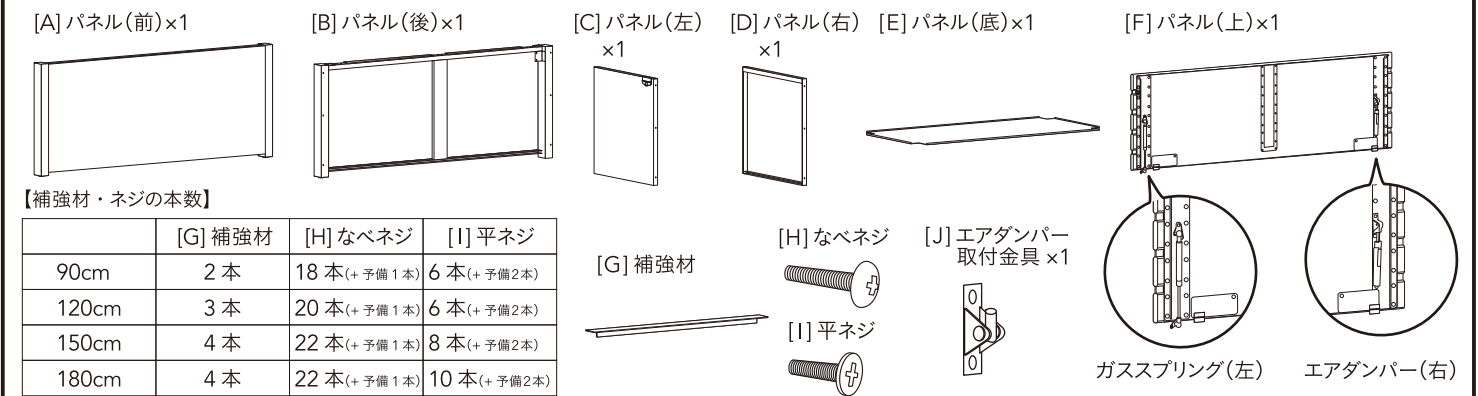
	90cm	120cm	150cm	180cm
サイズ	幅900×奥行450×高さ480mm (アジャスター含む)	幅1,200×奥行450×高さ480mm (アジャスター含む)	幅1,500×奥行450×高さ480mm (アジャスター含む)	幅1,800×奥行450×高さ480mm (アジャスター含む)
座面の高さ	480mm	480mm	480mm	480mm
収納スペース	幅817×奥行385×高さ389mm	幅1,114×奥行385×高さ389mm	幅1,413×奥行385×高さ389mm	幅1,717×奥行385×高さ389mm
本体重量	(約)10kg	(約)12.1kg	(約)15.4kg	(約)17.5kg
耐荷重	座面(約)150kg 収納床面(約)80kg	座面(約)150kg 収納床面(約)100kg	座面(約)150kg 収納床面(約)100kg	座面(約)150kg 収納床面(約)100kg
構造部材	本体/金属(アルミニウム合金)、金属(鋼) アジャスター・キャップ/ポリプロピレン、熱可塑性エラストマー		販売者:株式会社カインズ	
表面加工	本体/ポリエステル樹脂塗装		〒367-0030 埼玉県本庄市早稲田の杜1-2-1	
取扱い上の注意	火のそばに置かないでください。お子様だけの使用はしないでください。		【お問い合わせ先】0120-87-7111 MADE IN CHINA	

- 部品の形状・仕様などが、出荷時期によって予告なく変更される場合があります。
- 廃棄する際は各自自治体の定める方法に従って処理してください。

静かに開閉できるアルミ収納ベンチ 90cm・120cm・150cm・180cm

部品明細

※組立てる前にあらかじめ、部品が揃っているかを確認してください。
※プラスドライバーを使用してください。



組立方法

※作業する際はケガ防止のため、手袋などを着用してください。
※安定した平らな場所で行ってください。また、床にキズが付かないように、ダンボールや布などを敷いて組立ててください。
※ネジは仮止め程度にして、組立て完成後にしっかりと締め直してください。

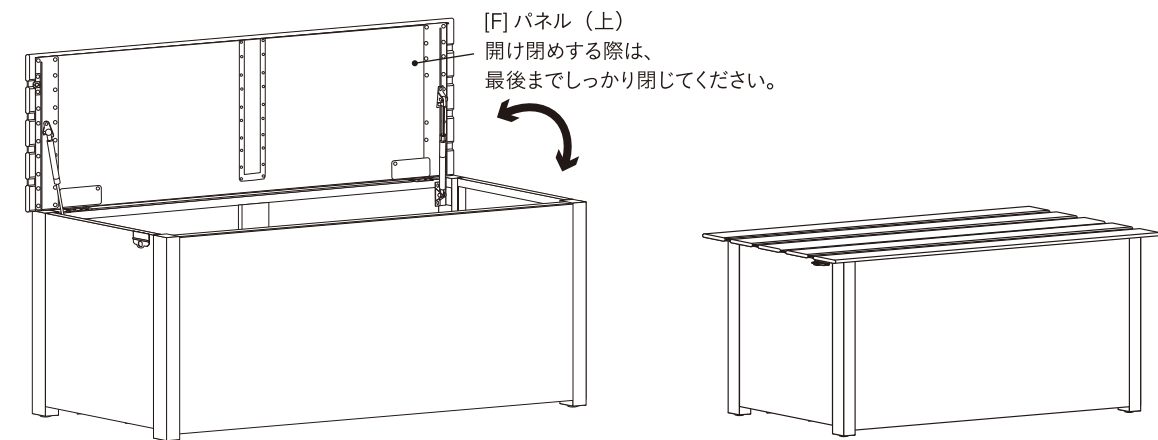
- [A] パネル(前)と[D] パネル(右)を[H] なべネジで固定します。
- 同様に、[A] パネル(前)と[C] パネル(左)を[H] なべネジで固定します。
- [E] パネル(底)を[C] パネル(左)と[D] パネル(右)の溝に差込みます。
※底面シールが貼付してある面を「内側」にしてください。
- [B] パネル(後)を3の上ののせ、[H] なべネジで固定します。
- 4の底面に[G] 補強材の両端を[H] なべネジで固定します。
- 5を起こします。

※イラストは120cmの例です。
[G] 補強材の本数は、商品サイズによって異なります。
90cmは2本、120cmは3本、150cm・180cmは4本になります。

組立て時の注意

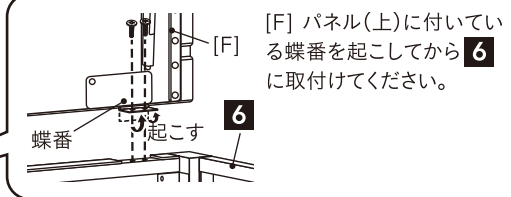
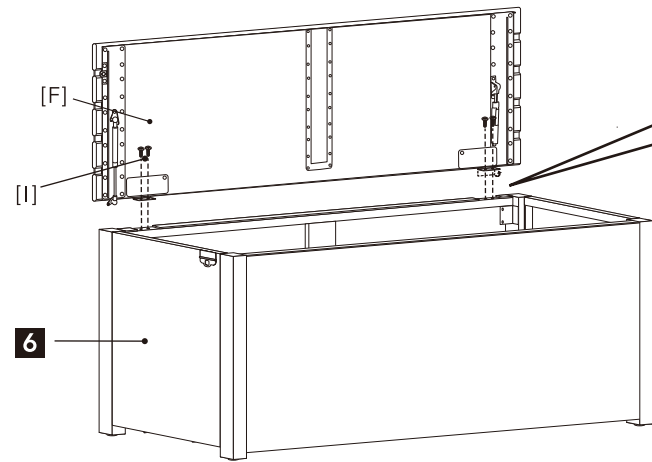
取付けた [F] パネル (上) は閉める動作をすると固いことがあります。
組立て後、強く押し込むように 2～3 回開け閉めしてなじませてください。

ガสปリングやエアダンパーは、手で縮めないようにしてください。
必ず、本体とパネル (上) に取付けた状態で動かしてください。



※本製品は雨が入りにくい仕様ですが、防水ではありません。

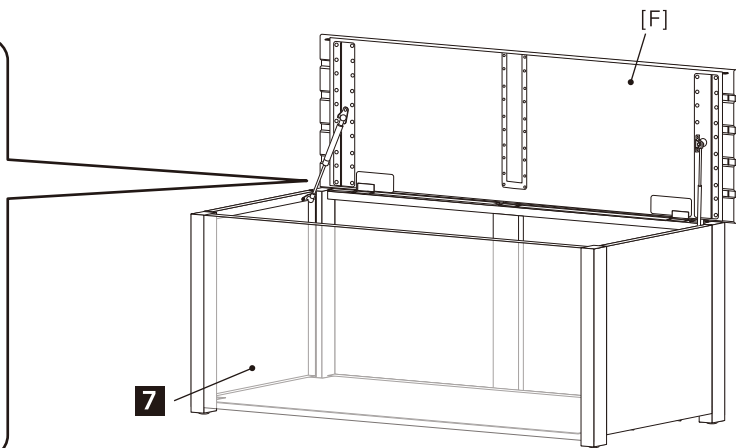
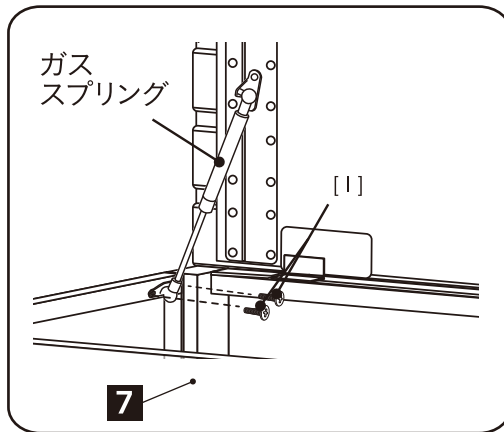
7 [F] パネル(上)を **6** の上へのせ、[I] 平ネジで固定します。



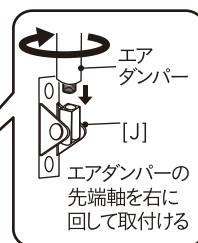
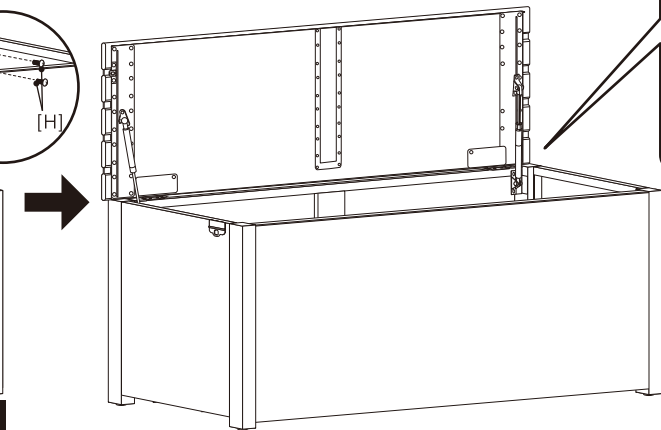
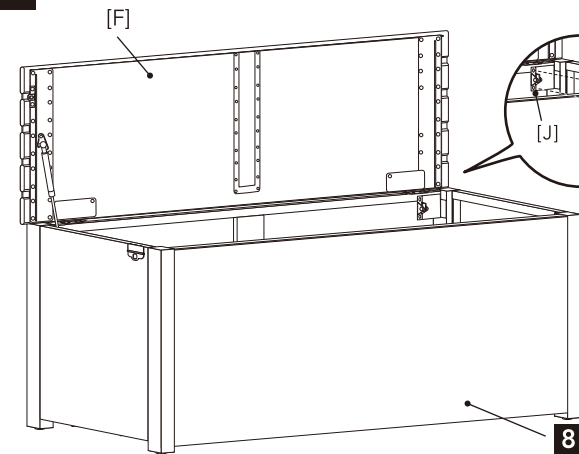
[F] パネル(上)に付いている蝶番を起こしてから **6** に取付けてください。

※イラストは 120cm の例です。
[F] パネル (上) に付いている蝶番の数は、
90cm・120cm は 2 個、150cm は 3 個、
180cm は 4 個になります。

8 ガสปリングを [I] 平ネジで **7** に固定します。

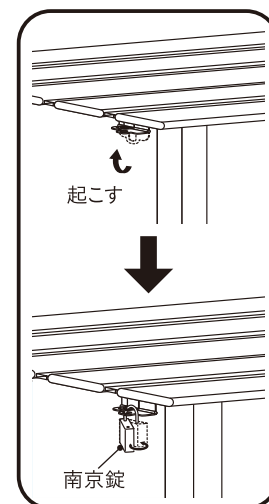
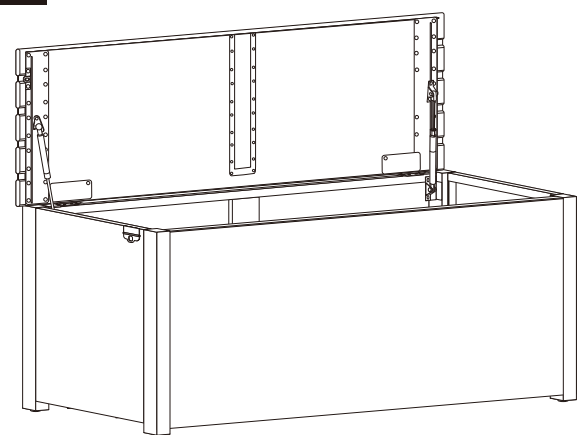


9 **8** に [J] エアダンパー取付金具を [H] なベネジで固定し、エアダンパー側を回して繋ぎ合わせます。



エアダンパー
[J]
エアダンパーの先端軸を右に回して取付ける

10 完成です。



※南京錠(別売り)を取付ける場合は
[C] パネル(左)側のかぎ部分を起こして
から、南京錠を取付けてください。

