

CAINZ

静かに開閉できる スチール収納ベンチ 120・150cm

【組立・取扱説明書】

BR / JAN : 4550596047799 (120cm) ・ 4550596047805 (150cm)
GY / JAN : 4550596047812 (120cm) ・ 4550596047829 (150cm)

「安全上の注意とお願い」

要保管

この組立・取扱説明書は必ず保管してください。

このたびは本製品をお買い上げいただき、誠にありがとうございます。
本製品を長く使用するために、使用前にこの組立・取扱説明書を最後まで読み、正しく使用してください。
なお、読んだ後も、使用の方がいつでも確認できるところに大切に保管してください。
用途以外で使用した場合の故障、修理、事故、その他の不具合については責任を負いかねます。

警告

- 本製品は一般家庭での使用を目的としたものです。公共および商業施設では使用しないでください。
- 本製品は防水仕様ではありません。
- 降雨の際は、庫内の保管物が濡れることがあります。貴重品など、濡れてはいけない物はいれしないでください。
- 本製品の上に立ち上がるのは危険ですのでやめてください。
- ベンチ両端の外側に足を掛けたり、座ったりしないでください。本製品が傾いて転倒するおそれがあります。
- 運動具やお子様の遊具など、目的以外の使用や改造はしないでください。破損や事故の原因になります。
- お子様が転倒したり、天板の隙間に足や手などを入れないように十分に注意してください。

使用上の注意

- 本来の用途以外で使用しないでください。
- 踏み台としての使用はしないでください。
- 紫外線の影響により、使用中に塗装が変色する場合があります。
- 本製品は塗装をしておりますが、設置場所の環境(塩害を受けやすい沿岸付近、車の排気ガスを受けやすい場所)により、変色や腐食の進行を早めることがあります。また、接合部や小さなキズから錆びることがあります。
- 本製品の組立て、設置などについては必ず取扱説明書に従って行ってください。
- 危険な場所や通行の邪魔になると思われる場所での使用はしないでください。
- 床にキズが付く場合がありますので、移動の際は引きずらないようにしてください。
- 組立て手順に従い、全てのネジを確実に締めてください。ネジがゆるんだままで使用すると危険です(ゆるみがないかときどき点検してください)。
- 組立て完了後にネジのゆるみがないか再点検し、汚れを取除いてください。
- ネジの取付け時、必要以上に締めないでください。
- 組立ての際は、手や指を挟まないよう十分に注意してください。
- 安全のために組立ては2人以上で行ってください。
- 組立ては平地で行なってください。
- 座った状態で本製品を傾けないでください。破損や事故の原因になります。
- お子様が本製品の上で遊ばないように注意してください。ケガや破損のおそれがあります。

お手入れ方法

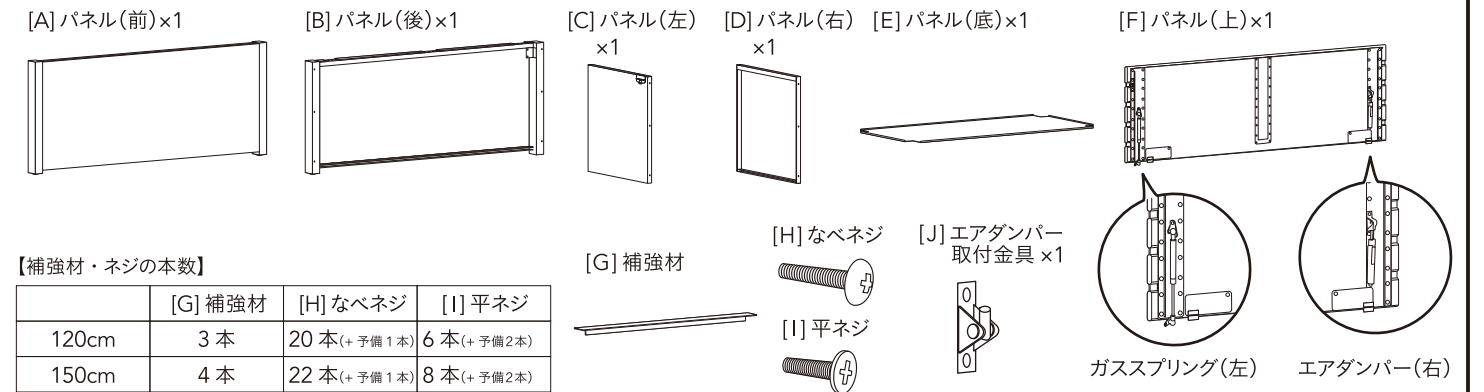
- 汚れを落とすとき**
- 日常のお手入れは、乾いたやわらかい布で乾ふきしてください。
 - 著しい汚れを落とす場合は、薄めた中性洗剤を使用してください。
- メンテナンスについて**
- 安全のため、ときどきガタつきやネジにゆるみがないかを確認して使用してください。
 - サビを防ぐため粉体塗装をしていますが、小さいキズなどを発見した場合は、市販の塗料で補修することをおすすめします。
 - 塗装される際は、その塗料の使用説明にしたがって、風通しのよい場所(屋外など)で換気に注意して作業を行ってください。
 - 長く使用するためには、ときどきメンテナンスすることをおすすめします。

品質表示	
120cm	150cm
寸法:幅1,200×奥行450×高さ480mm(アジャスター含む) 座面の高さ:480mm 収納スペース:幅1,114×奥行401×高さ389mm 耐荷重:座面(約)150kg 収納床面(約)100kg 本体重量:(約)18.4kg	寸法:幅1,500×奥行450×高さ480mm(アジャスター含む) 座面の高さ:480mm 収納スペース:幅1,413×奥行401×高さ389mm 耐荷重:座面(約)150kg 収納床面(約)100kg 本体重量:(約)19.9kg
構造部材:本体/金属(鋼)、金属(アルミニウム合金) アジャスター・キャップ/ポリプロピレン、熱可塑性エラストマー 表面加工:本体/ポリエステル樹脂塗装 取扱い上の注意:火のそばに置かないでください。 お客様だけの使用はしないでください。	販売者:株式会社カインズ 〒367-0030 埼玉県本庄市早稲田の杜1-2-1 【お問い合わせ先】0120-87-7111 MADE IN CHINA

- 部品の形状・仕様などが、出荷時期によって予告なく変更される場合があります。
- 廃棄する際は各自自治体の定める方法に従って処理してください。

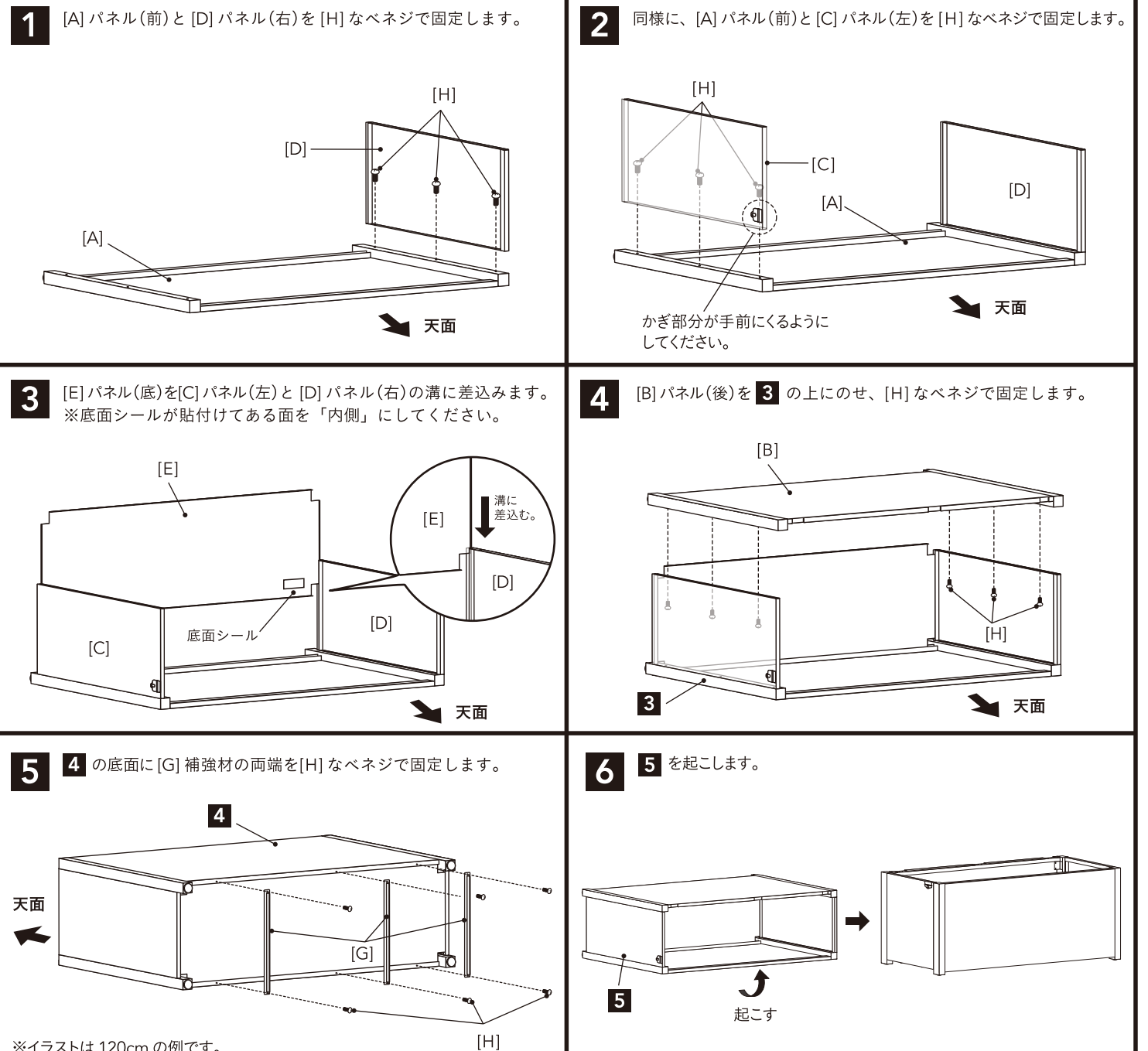
部品明細

※組立てる前にあらかじめ、部品が揃っているかを確認してください。
※プラスドライバーを使用してください。



組立方法

※作業する際はケガ防止のため、手袋などを着用してください。
※安定した平らな場所で行ってください。また、床にキズが付かないように、ダンボールや布などを敷いて組立ててください。
※ネジは仮止め程度にして、組立て完成後にしっかりと締め直してください。

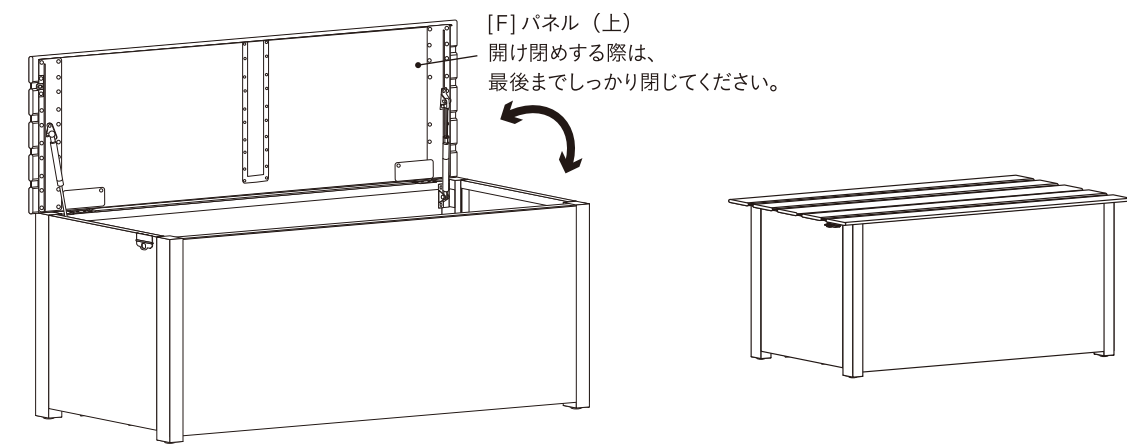


※イラストは 120cm の例です。
[G] 補強材の本数は、商品サイズによって異なります。
120cm は 3 本、150cm は 4 本になります。

組立て時の注意

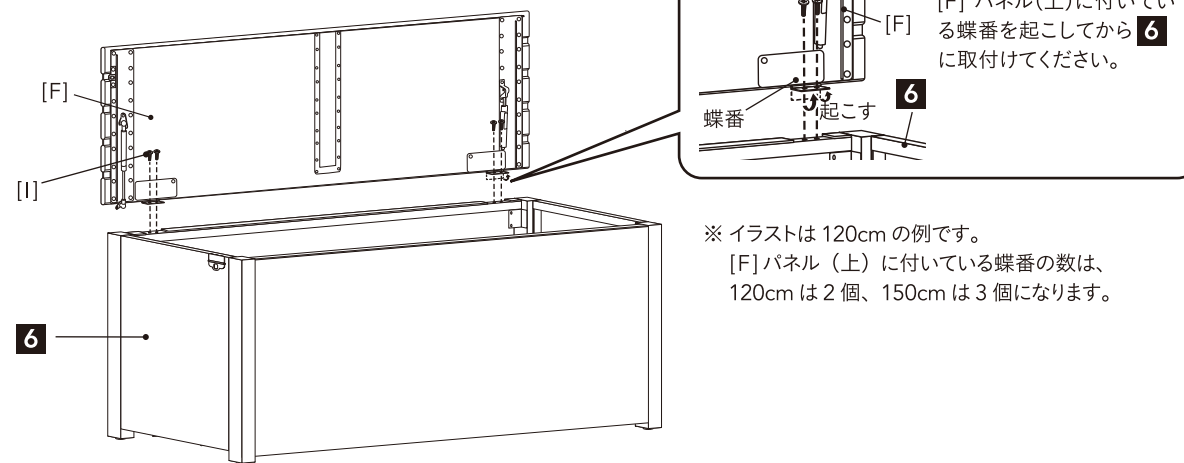
取付けた [F] パネル (上) は閉める動作をすると固いことがあります。
組立て後、強く押し込むように 2～3 回開け閉めしてなじませてください。

ガススプリングやエアダンパーは、手で縮めないようにしてください。
必ず、本体とパネル (上) に取付けた状態で動かしてください。

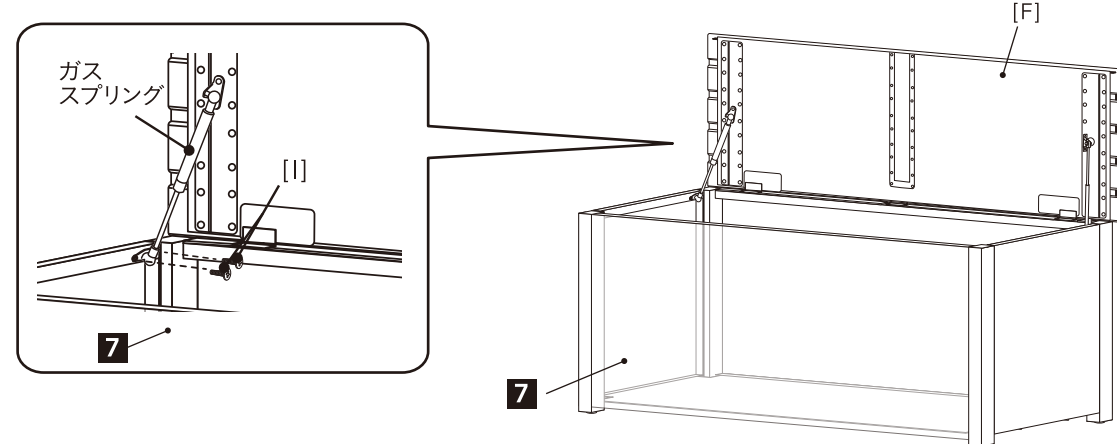


※本製品は雨が入りにくい仕様ですが、防水ではありません。

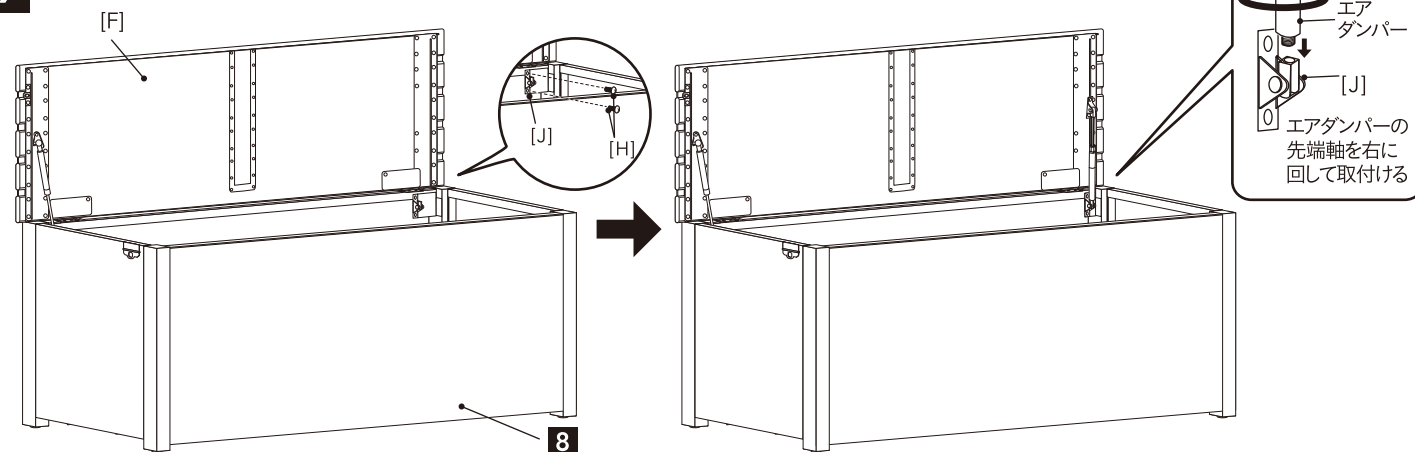
7 [F] パネル(上)を **6** の上へのせ、[I] 平ネジで固定します。



8 ガススプリングを [I] 平ネジで **7** に固定します。



9 **8** に [J] エアダンパー取付金具を [H] なベネジで固定し、エアダンパー側を回して繋ぎ合わせます。



10 完成です。

