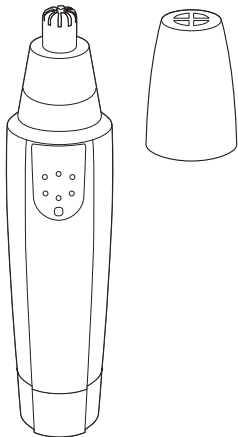


ノーズトリマー

保証書付 取扱説明書

型番：HB-FPN808
品番：00-5860



このたびは弊社ノーズトリマーをお買い上げいただきありがとうございます。ご使用前にこの取扱説明書をお読みのうえ、正しく安全にお使いください。この取扱説明書は、ご使用時にいつでもお読みいただけるよう大切に保管してください。

©HNN 株式会社 オーム電機
〒342-8502 埼玉県吉川市旭3-8
<https://www.ohm-electric.co.jp>

製品に関するお問い合わせは

お客様相談室

- 通話料無料
0120-963-006
- 携帯・IP・公衆電話からは
048-992-2735

電話受付

平日 9:00~17:00

※土・日・祝日及び年末年始は除きます

修理に関するご相談は
修理ご相談センター

電話受付 **048-992-3970**

平日 9:00~17:00
※土・日・祝日及び年末年始は除きます

安全上のご注意

ここに示してある注意事項は、製品を安全に正しくお使いいただき、ご使用になる方や他の方々への危険や損害を未然に防ぐためのものです。いずれも安全に関する重要な内容ですので、必ず守ってください。

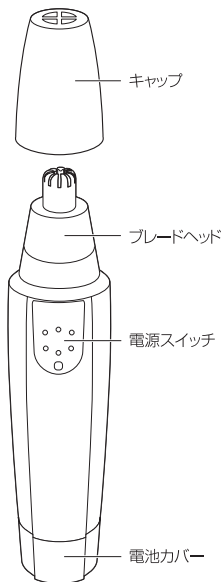
絵表示は必ず守る	警告	この表示を無視して、誤った使いかたをすると、人が死亡または重傷を負う可能性が想定される内容です。
	注意	この表示を無視して、誤った使いかたをすると、感電やその他の事故によりけがをしたり、周辺の家財に損害を与えたりする可能性が想定される内容です。

警告		注意	
	使用中や使用後に肌に異常を感じたら、使用を中止する。 ●専門医を受診してください。		刃を強く押し付けたり、鼻の奥まで入れすぎない。 ●鼻孔を傷つけるおそれがあります。
	万一、煙が出ている、変なにおいや音がするなどの異常を感知したら、すぐに電源を切り、乾電池を取り外す。 ●火災・感電の原因となります。 ●煙が出なくなるのを確認して、販売店または弊社お客様相談室までご連絡ください。		刃に衝撃を与えない。 ●故障やけがの原因となります。
	お子様の手の届くところに保管しない。またお子様に単独で使用させない。 ●やけどや思わぬけがを負うおそれがあります。		本体を水で洗わない。水に濡らさない。 ●本製品は防水仕様ではありません。
	使用後は電源を必ず切る。長期間使わないときは乾電池を取り外す。 ●乾電池の消耗を抑えます。		シンナーやベンジン、アルコールは絶対に使わない。 ●故障・変形・変色の原因となります。
	本体を分解、修理、改造しない。 ●感電の原因となります。		他の人と共用しない。 ●感染や炎症のおそれがあります。
			本来の目的以外の用途で使わない。 ●事故や破損のおそれがあります。
			周囲の人の不意の動作に気をつける。 ●接触によりけがをするおそれがあります。

乾電池を安全にお使いいただくために、液もれ、発熱、破裂などの事故を防ぐために、以下のことをお守りください。

	<ul style="list-style-type: none"> ・火中への投入、加熱、分解をしない ・取り外した乾電池を幼児に触らせない ・ショートさせない ・直射日光や火などの過度の熱にさらさない
	<ul style="list-style-type: none"> ・⊕⊖の表示どおりに入れる ・指定以外の乾電池を入れない ・使用推奨期限内の乾電池を使う ・使い切った乾電池はすぐに取り出す ・しばらく使わないときは乾電池を取り外しておく
	<ul style="list-style-type: none"> ●万一、液もれしたら、液をよく拭き取ってください。また、液が皮膚や衣類に付着した場合はすぐに大量の水で洗い流してください。 ●万一、もれた液が目に入ったときは、失明の原因となるので、目をこすらず、すぐに水道水などのきれいな水で十分に洗い、ただちに医師に相談してください。 ●使用済みの乾電池を廃棄する場合、自治体の条例などで決まりがあるときにはそれに従って廃棄してください。

各部の名称

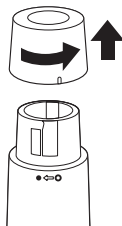


使いかた

- 1 キャップを取り外し、電源スイッチをスライドさせます。電源スイッチを上へスライドさせると電源が入ります。
- 2 ブレードヘッドをゆっくりと鼻孔に入れてください。ブレードヘッドを鼻孔内壁に強く押し付けたり、奥まで入れすぎないでください。
- 3 本体をゆっくり動かしながら鼻孔の入口の毛をカットします。鼻孔の内側の毛はブレードヘッドの先端を使い、軽く当てながらカットします。
 - ブレードヘッドの金属部分の先端約5mmの部分を使って、入口の鼻毛だけをカットしてください。
 - カット後はティッシュなどで鼻孔内の毛くすを取り除いてください。
 - 鼻毛のカット以外には使わないでください。
 - 長時間使用すると刃先の温度が若干上昇し、ブレードヘッドが熱く感じることがあります。長時間の連続運転は刃の寿命に影響することがありますので、なるべく短時間の使用をおすすめします。

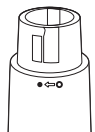
乾電池の入れかた

- 1 本体を逆さに持ち、電池カバーを矢印の方向に回して外します。



- 2 単3形アルカリ乾電池1本を、図の通りに正しく入れます。

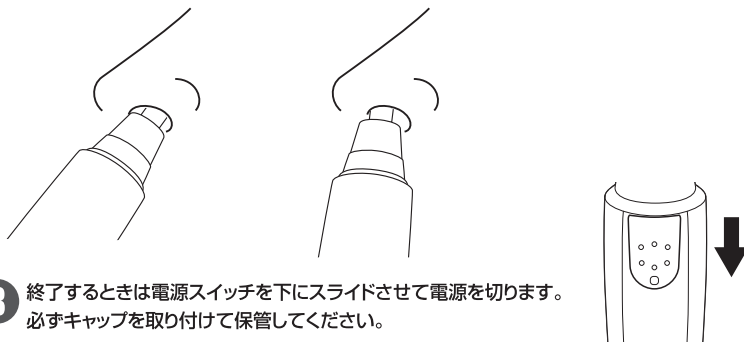
- ⊕⊖の向きにご注意ください。
- 必ずアルカリ乾電池をご使用ください。マンガン乾電池は電池容量が小さく、本製品には不向きです。



- 3 電池カバーを被せるようにはめ込んだ後、元どおりにしっかりと閉めてください。

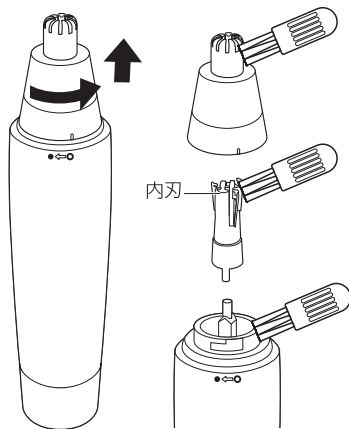


- 3 終了するときは電源スイッチを下にスライドさせて電源を切ります。必ずキャップを取り付けて保管してください。



お手入れ方法 必ず電源が切れた状態で行ってください。

- 1 ブレードヘッドを矢印の方向に回して外します。
- 2 ブレードヘッド、内刃、本体上面に付着した毛くすなどを付属のお掃除ブラシで取り除いてください。
- 3 それぞれの部品を元どおりに組みつけてください。
 - けがや破損を防止するため、内刃の金属部分には触れないでください。
 - 本製品は防水仕様ではありませんので、水をかけないでください。ブレードヘッド及び内刃のみ本機から取り外して洗うことができますが、中性洗剤などを使った浸け置き洗いをおすすめします(部品の破損に十分ご注意ください)。
 - 洗浄後はよく乾かしてから取り付けてください。



主な仕様

電源	DC 1.5V 単3形アルカリ乾電池×1本(別売)
材質	ABS樹脂、ステンレス
外形寸法	幅28×高さ123×奥行30mm
質量	約44g(乾電池を含まず)
付属品	お掃除ブラシ、キャップ、保証書付取扱説明書(本書)

故障かなと思ったら

症状	確認事項・対応策
電源が入らない。	乾電池は入っていますか。⊕⊖の向きは正しいですか。乾電池が消耗していませんか。
普段とは違う異音や振動がする。	内部が破損している可能性があります。販売店または弊社お客様相談室までご連絡ください。
本体が異常に熱い。	すぐに使用を中止し、販売店または弊社お客様相談室までご連絡ください。
本体が変形している。	すぐに使用を中止し、販売店または弊社お客様相談室までご連絡ください。