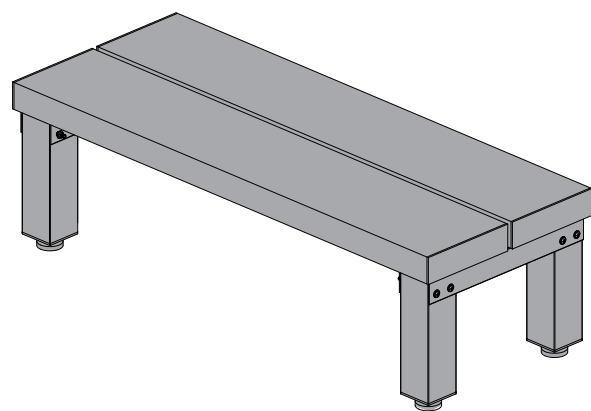


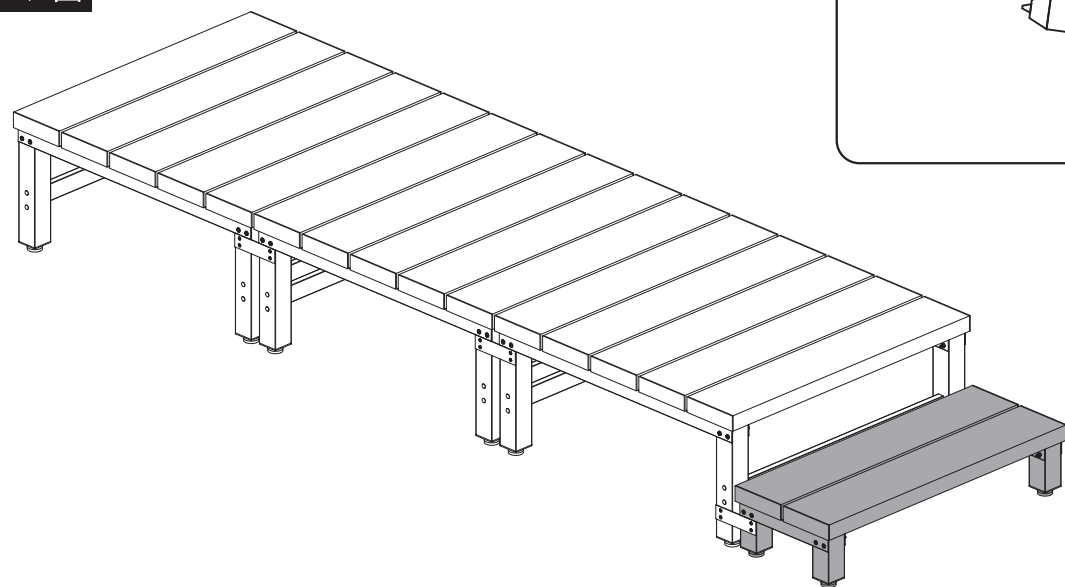
人工木ステップ 900 x 350木目調

サイズ:(約)900x350xH200~230mm

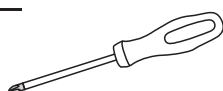
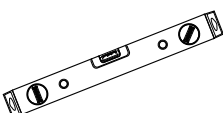


組み立て完成図



複数連結イメージ図

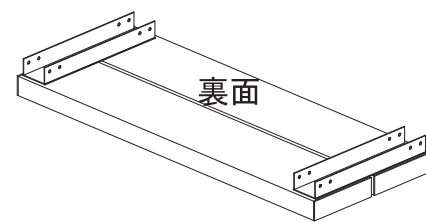


必要な道具

- ドライバー 
- 水平器 
- 軍手 
- 電動ドライバー 

部品確認

① 天板 × 1



② 脚 × 4



③ 連結プレート × 2



④ M6 × 80mmボルト × 8



⑤ レンチ × 1

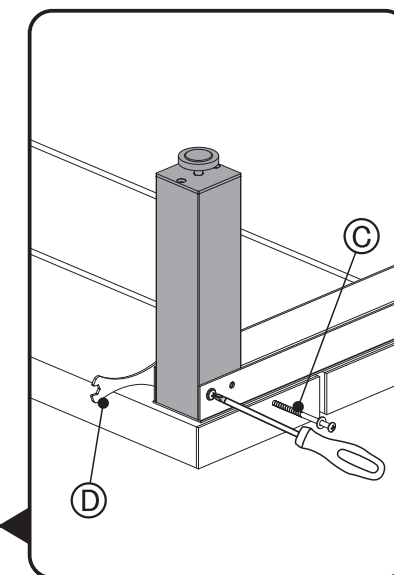
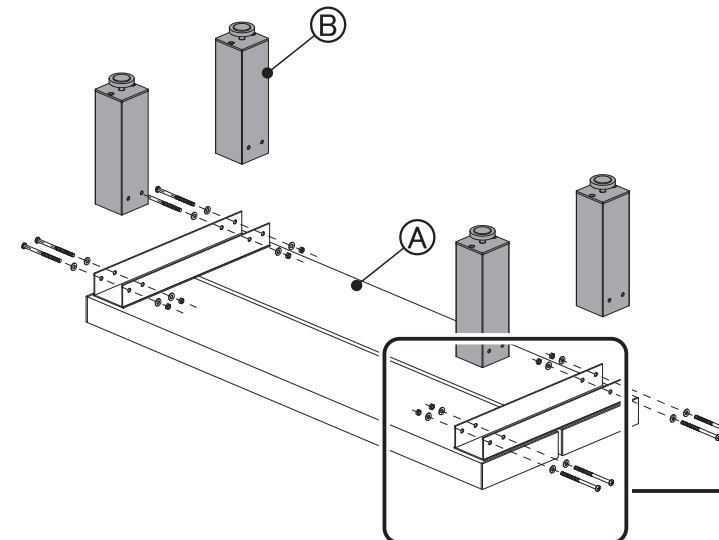


⑥ M4.2 × 25mm連結用ねじ × 8

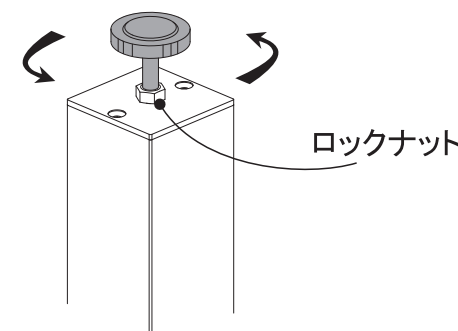


組み立て手順

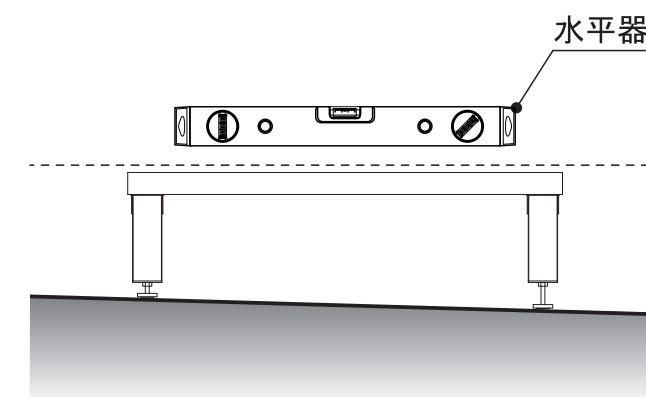
① 天板に脚を付けます。



② 高さ調整



③ アジャスターを回して高さを調整します。調整後はロックナットを締めます。



注意事項:

本製品への塗装はお避け下さい。
キズや破損などの原因となりますので、本製品に強い衝撃(特に金属物)を加えないようにして下さい。
本製品は天然木と同様に燃える条件なので、拡大鏡のような装置で床面に反射しないようにして下さい。
やけどの原因となりますので、本製品を使用する際に必ず履物を履いて下さい。

お手入れ方法:

「通常汚れの場合」: ほうきなどでごみやほこりなどを除いて、水洗いして下さい。
「ひどい汚れの場合」: 中性洗剤を希釈し、布巾などで床板の木目方向に拭き、水で流して下さい。

使用上の注意事項

デッキ以外での使用はおやめ下さい。
重いものを乗せないで下さい。(耐荷重: 180kg/m²)
床に火気を近づけないで下さい。
組み立て際にボルト・ねじを最後まで締め付けて下さい。
水がたまっている場合は、滑りやすくなり、転倒の原因になるため、布巾で拭き、乾燥の状態をご利用ください。
上記注意事項を守らずに事故を起こされた場合は、責任を負いかねますので予めご了承下さい。

※30mm以内に調整してください。