

組立説明書

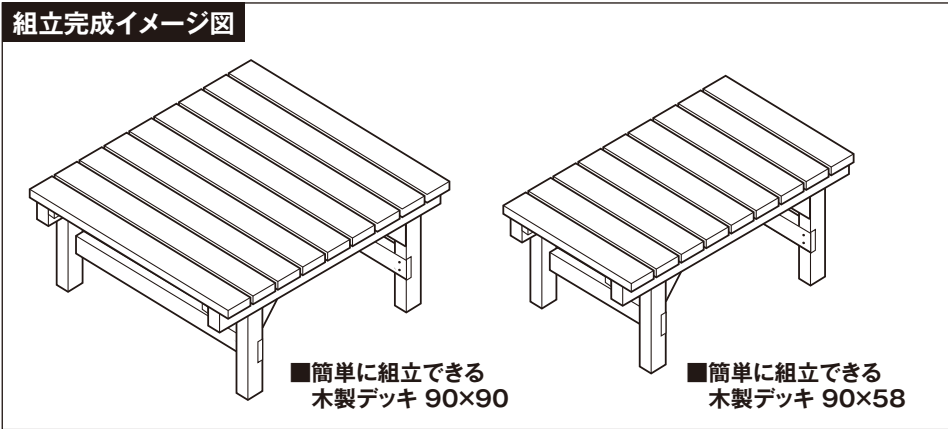
■簡単に組立できる木製デッキ 90×90

●サイズ:(約)900×900×400mm

■簡単に組立できる木製デッキ 90×58

●サイズ:(約)900×580×400mm

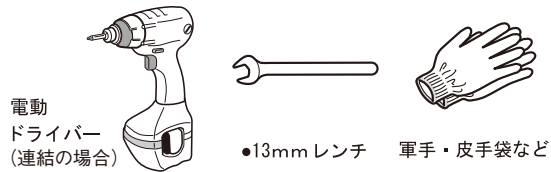
組立完成イメージ図



■簡単に組立できる
木製デッキ 90×90

■簡単に組立できる
木製デッキ 90×58

組立に必要な道具



電動
ドライバー
(連結の場合)

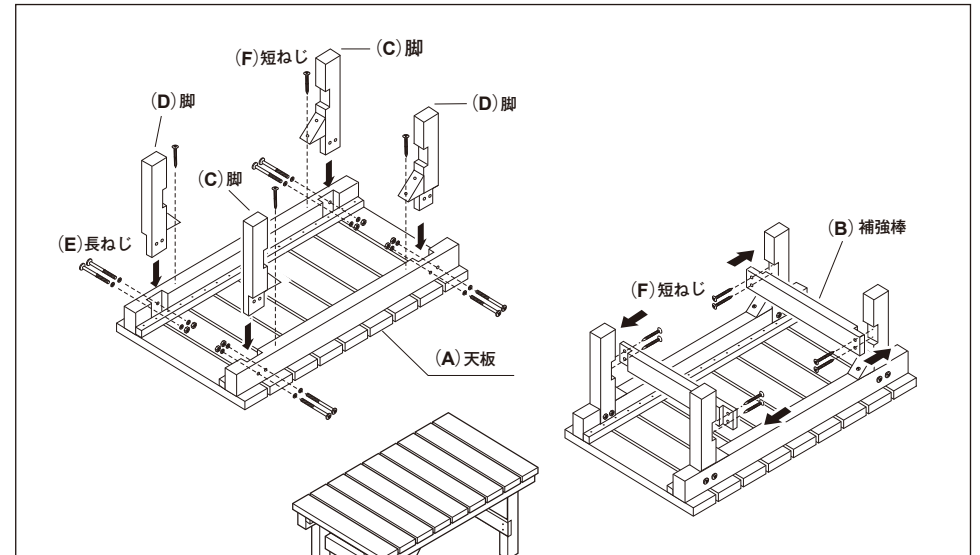
●13mm レンチ

軍手・皮手袋など

ご注意

本製品は木製品です。雨風や紫外線などにより劣化がすすみます。同じ材質の部材でも色調や色の濃さに違いが生じます。組立は所定のネジを使用して最後まで締め付けてください。

組立

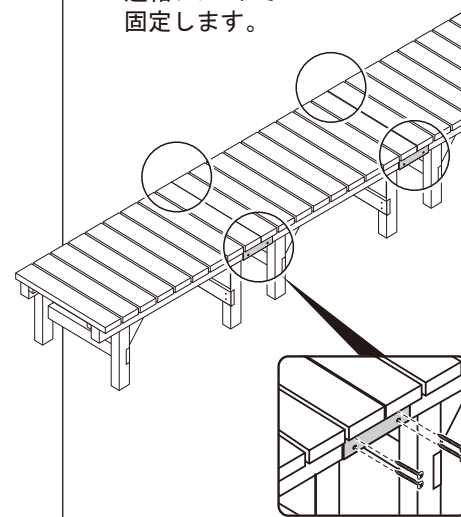


完成イメージ図

■ 複台連結方法

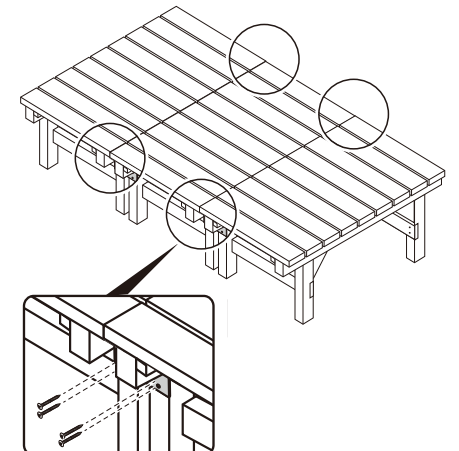
横列に連結していく場合

連結箇所を図のように連結プレートで固定します。



縦列に連結していく場合

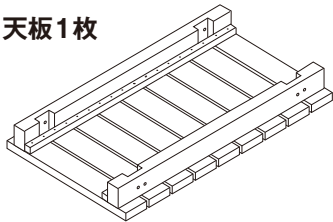
連結箇所を図のように連結プレートで固定します。



部品

※90×90・90×58共通

(A) 天板1枚



(E) 長ねじ8本

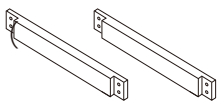


(F) 短ねじ20本

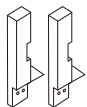


脚取付用 4本
補強用棒取付用 8本
連結プレート用 8本

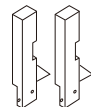
(B) 補強棒2本



(C) 脚2本



(D) 脚2本



(G) 連結プレート2枚

