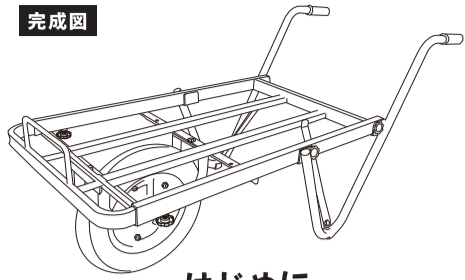


# 取扱説明書

完成図



## はじめに

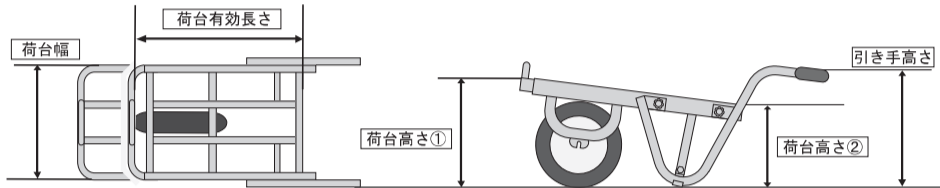
この度は、弊社『組立式アルミコンテナカー』を、お買い上げ頂き誠にありがとうございます。

取扱説明書は、安全にご使用頂くためのものです。ご使用前に、必ずこの取扱説明書をお読みの上、正しくお使いください。

## 製品仕様

◆本製品は、組立式のアルミ製一輪・二輪車です。

型番	荷台有効長さ	荷台幅	引き手高さ	荷台高さ①	荷台高さ②	最大積載重量
AKK-23	最小860mm 最大1210mm	525mm	525mm	430mm	310mm	80kg



※製品の仕様を予告なく変更することがございますのでご了承ください。

## 安全上のご注意

＜表示と意味＞

- ⚠ **注意** 使用を間違った場合に、人が傷害を負う可能性、物的損害の発生が想定される内容を表記しています。
- 🚫 **禁止** 使用をする際に絶対にしてはいけないことを表記しています。
- 🔒 **強制** 使用の際に必ずしなければならないことを表記しています。

ATUMIS 株式会社 アルミス  
 関東支店  
 〒362-0806  
 埼玉県北足立郡伊奈町小室道下  
 699-3  
 【フリーダイヤル】  
 0120-914482

## ■内容物の名称と確認

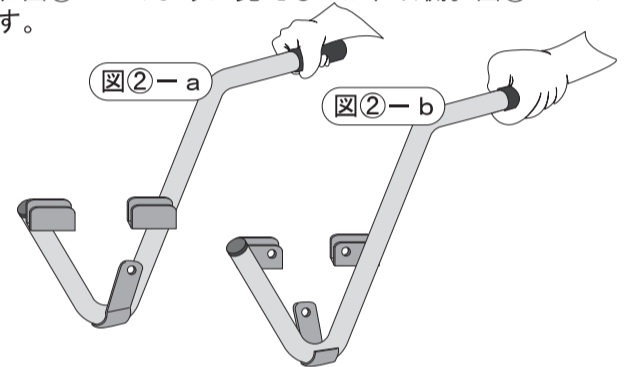
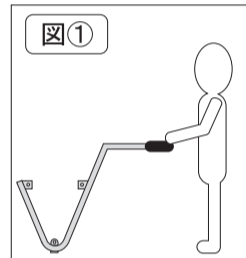
まず、内容物が揃っているか、ご確認ください。内容物に不足があれば購入店へ連絡ください。

フレームA  補強部品取付済み	1個	M8×20ボルト 	6個	14mmスパナ 	1個
フレームB  左 右	左右 1セット	M8ナット 	2個	樹脂ボルト 	6個
フレームC 	1個	M8平座金 	6個	取扱説明書 	1枚
フレームD 	1個	※M8×20ボルト・M8平座金は一部、補強部品に取り付けてあります。			

※フレームBは、左右がありますので組む時には注意してください。(下図フレームBの見分けかた参照)

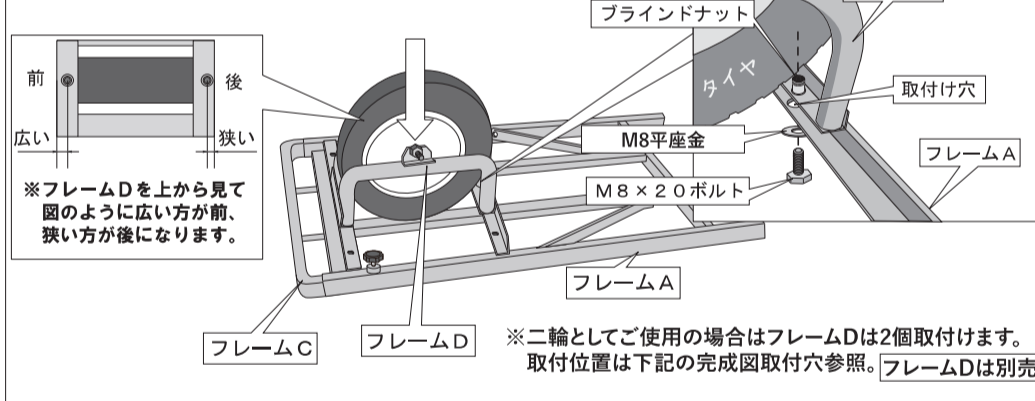
## ■フレームBの左右の見分け方

フレームBを図①のように持ち、図②-aのように見えるのが、右側。図②-bのように見えるのが左側になります。



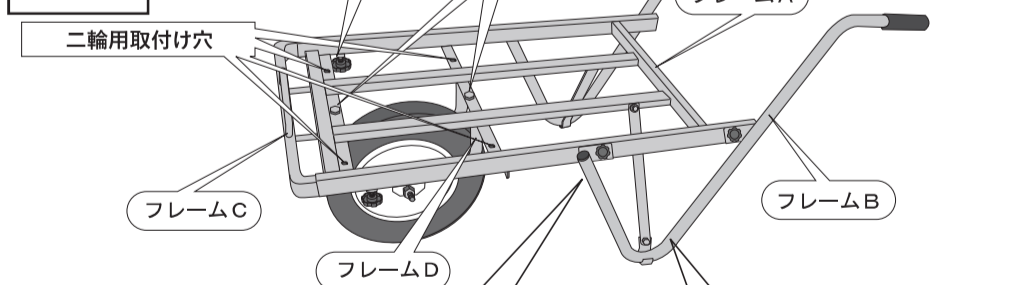
## ■組立手順

①フレームAの先端にフレームCを差し込み、ツマミ付きボルトで固定します。フレームAを裏返しにして、フレームDを取付けます。

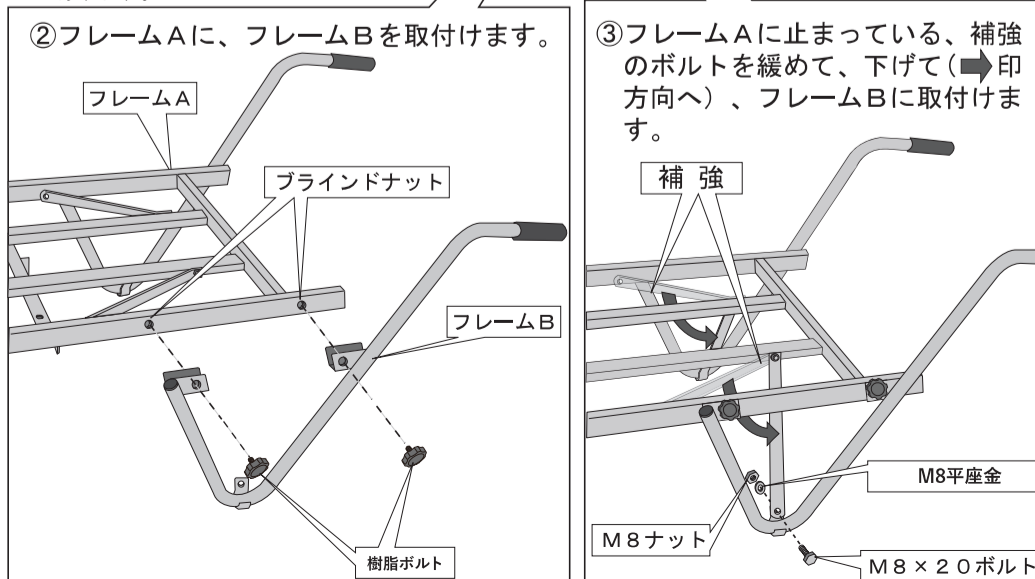


※二輪としてご使用の場合はフレームDは2個取付けます。取付位置は下記の完成図取付穴参照。フレームDは別売

## 完成図



※フレームCは上下反対の状態を取付けてあります。

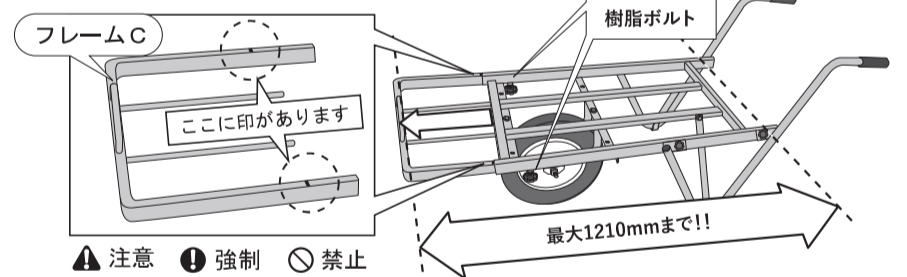


1 2  
3 4

## ■フレームCの使用方法

フレームCは、荷物の大きさに合わせて、荷台の長さを調整できる機構になっています。

調整の場合は、図のツマミ付きボルトを緩め、矢印方向へ引き出してください。荷台有効長さは、最大1210ミリメートル以下です。フレームCを上から見ると図のように印があります。フレームCの印が見えると1210ミリメートルを越えているので、印が見えない位置に固定してご使用ください。調整後は必ずツマミ付きボルトをしっかりと締めてください。



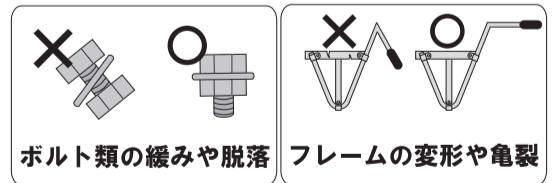
⚠ 注意 🔒 強制 🚫 禁止

## ■使用上の注意

ご使用の場合には、以下の事を必ず守り、安全にご使用ください。

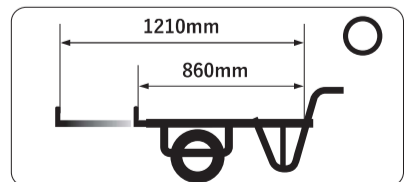
◆始業前点検は必ず行ってください。点検を怠ると、事故や製品の破損の原因になります。

- ⚠ **注意** 🔒 **強制**
- ・ボルト類に緩み、脱落がないか？
- ※ボルト類の締め付けは確実に行ってください。
- ・フレームに変形や亀裂はないか？



◆フレームCは荷台有効長さの最大1210ミリメートルを越えての使用はしないでください。製品の変形や破損の原因になります。

・荷台有効長さ  
最大1210mm  
最小860mm



◆本製品は荷物運搬専用です。荷物以外を載せての使用は、絶対にしないでください。事故や怪我の原因になります。また、最大積載荷重は80kgとなっています。それ以上は載せないでください。事故や製品の変形や破損の原因になります。

- ⚠ **注意** 🔒 **強制** 🚫 **禁止**
- ・人や、ペットを乗せるなどの行為はしないでください。
- ・製品平均耐荷重:80kg

