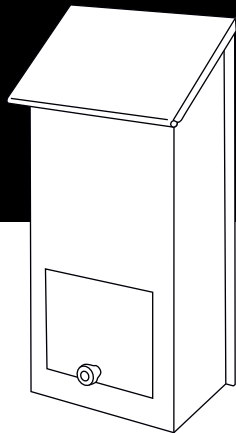


ステンレスポスト タテ型 小

【取扱説明書】

JAN : 4549509530480 (CG-101) P01



「安全上のご注意とお願い」

このたびは本製品をお買い上げいただき、誠にありがとうございます。本製品を末永く安全にご使用いただくために、ご使用前にこの取扱説明書を最後まで読み、正しくご利用いただきますようお願い申し上げます。

なお、お読みになった後も、お使いになる方がいつでもご利用できる場所に大切に保管してください。本来の用途以外でご使用になった場合の故障・修理・事故・その他の不具合については責任を負いかねますのでご了承ください。

取り付けには**プラスドライバー**が必要です。

使用上の注意

- 本来の用途以外には使用しないでください。
- 郵便物や新聞紙等を入れるための物です。その他の用途には使用しないでください。
- ステンレス鋼材を使用しており、角部があります。設置場所や設置時は十分に注意してください。
- ステンレス鋼製のため、お手入れ時は手袋等をはめてください。
- 本製品の上部に物を載せないでください。
- 投入口から手を入れると抜けなくなる可能性がありますので入れないでください。
- 雨や風等が強い日、また長時間にわたって雨が降る日は、郵便物等を取り出してください。
- 本製品は、設置時は本書の通りに固定してください。きちんと設置しない場合、本製品が破損・変形する恐れがあります。
- 汚れをふき取る際、シンナー・ベンジン等は絶対に使用しないでください。変色等の原因となります。
- 金属ブラシ・タワシ・研磨剤入りの洗剤等は使用しないでください。傷等の原因となります。
- タイル洗剤や次亜塩素酸ソーダ（ブリーチ・ハイター等）や、苛性ソーダは使用しないでください。錆等の原因となります。
- 製品の加工上、油脂類が本体に付着している場合がございます。ステンレスの清掃方法に沿ってお手入れをお願いします。

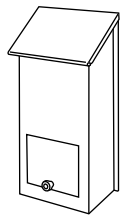
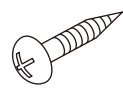
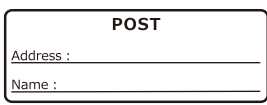
警告

- お子様が本製品に乗ったり、遊ばないように注意してください。ケガや破損の恐れがあります。
- 壁面・柱等に設置する際には、地面に対して垂直でない場所での使用は、商品本来の機能を果たせなくなる可能性がありますので、おやめください。
- 開封の際、製造時に使用した塗料などの臭気が発散する場合があります。化学物質等に敏感な方は、アレルギー症状をおこす可能性もまれにありますので、室内や密室での設置はおやめください。
- 地震などで設置部位が破損し、落下することがありますので、建物の壁・柱等々に設置時は、取り付け面の形状・材質・厚み等を確認の上、必要な時は適した固定金具をお買い求めください。
- ステンレスは錆びにくい金属ですが、表面に付着したほこり・すす・ちり・鉄粉などをそのまま放置しておくと、酸化皮膜の再生が妨害され、錆の原因となりますので、お手入れ時は濡れ布等で汚れを拭き取り、油污れは中性洗剤で拭き取り、その後水洗いをしてください。
- 屋外に長時間放置及び海岸地区での使用は錆が発生する場合があります。

ステンレスポストのお手入れ方法 普段のお手入れは濡れ布で拭き取り、油污れは中性洗剤や石鹸水（きれいにできない場合はアルコールを）スポンジや布に含ませて拭き取り、その後洗剤液が残らないように水洗いしてください。上記で汚れが除去できない場合は、ゴム手袋を着用した上で市販のステンレス用清掃薬液をご使用ください。

部品明細

※取り付け前にはあらかじめ、部品があるかどうか確認してください。

<p>[A] ポスト×1</p> 	<p>[B] 木ネジ×2</p> 	<p>[C] 表札シール×1</p> 
---	---	--

品質表示

構造部材：本体/ステンレス鋼材 木ネジ/ステンレス鋼材 正面窓/塩化ビニル樹脂、ポリプロピレン
 サイズ：(約)幅180×奥行95×高さ345mm 製品重量：(約)0.6kg 対応郵便物サイズ：(約)幅150×奥行70×高さ260mm

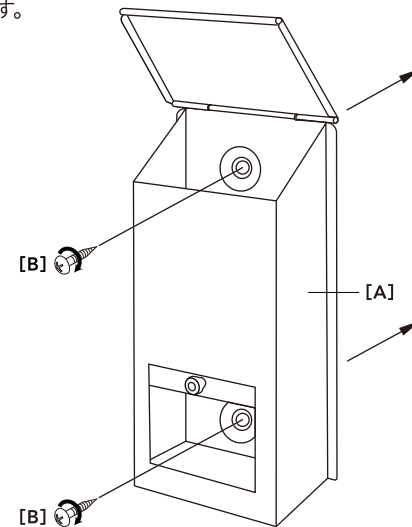
販売者：株式会社カインズ
 【お問い合わせ先】
 0120-87-7111
 MADE IN JAPAN

取付方法

取り付け上のご注意

- 取り付け手順をよく読んでから組み立ててください。
- 平らな場所で作業してください。
- 手指を挟まないように注意してください。また、ケガ等を防ぐため手袋をはめて行ってください。

- 1** [A]ポスト背面の上下2箇所の穴に
 [B]木ネジを通し、プラスドライバー（別売）を使用して、垂直になるようにしっかりと締め付けて固定します。

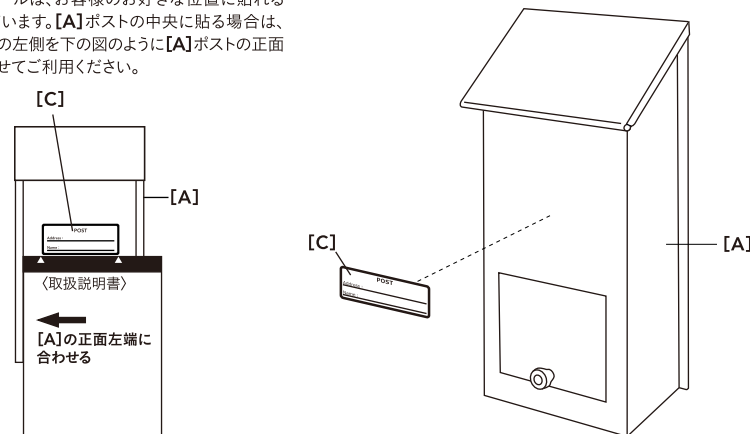


※本製品は木ネジを使用しております。コンクリート等の固い面に取り付けることはできません。また、サイディング等でも厚みがあり、硬質なもの同様に取り付けるとはできません。その際には、取り付け面に合った専用ネジをお買い求めの上取り付けしてください。

※別売りのポスト用ポール、ポスト用スタンドに取り付けることはできません。

- 2** [C]表札シールを[A]ポストの前面に
 貼り付ければ完成です。

[C]表札シールは、お客様のお好きな位置に貼るようになっております。[A]ポストの中央に貼る場合は、取扱説明書の左側の下の図のように[A]ポストの正面左端に合わせてご利用ください。



・△に合わせて貼ってください。