

# 静かにしまる スライドレール 300/350/400/450mm 共通

## 【取付説明書】

JAN:4549509 536468 4549509 536475  
4549509 536482 4549509 536499

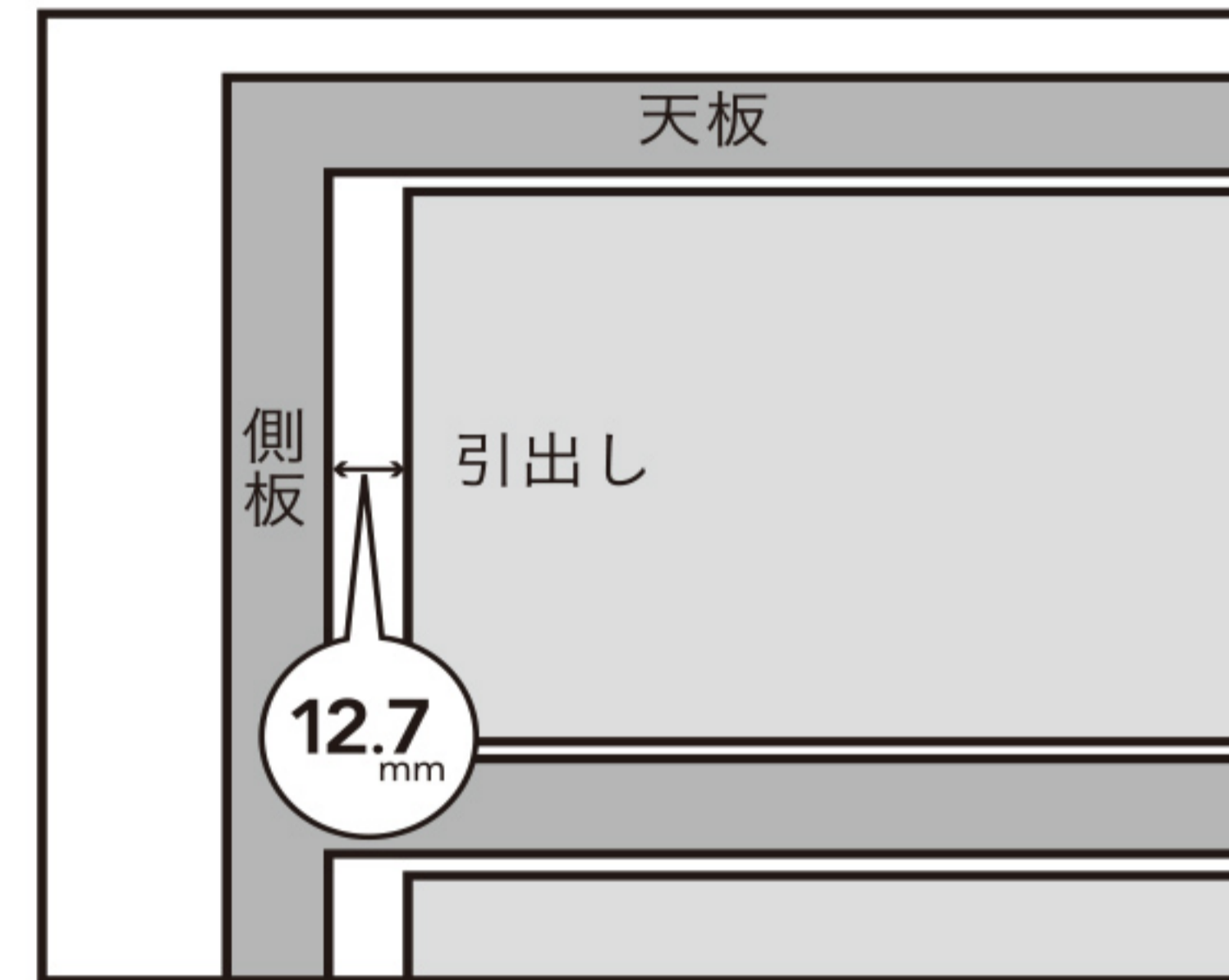
### 「安全上のご注意とお願い」

このたびは当製品をお買い上げいただき、誠にありがとうございます。本品を末永く安全にご使用いただくために、ご使用前にこの取付説明書を最後まで読み、正しくご利用いただきますようお願い申し上げます。なお、お読みになった後も、お使いになる方がいつでもご利用できる所に大切に保管してください。用途以外でご使用になった場合の故障・修理・事故・その他の不具合については責任を負いかねますのでご了承ください。

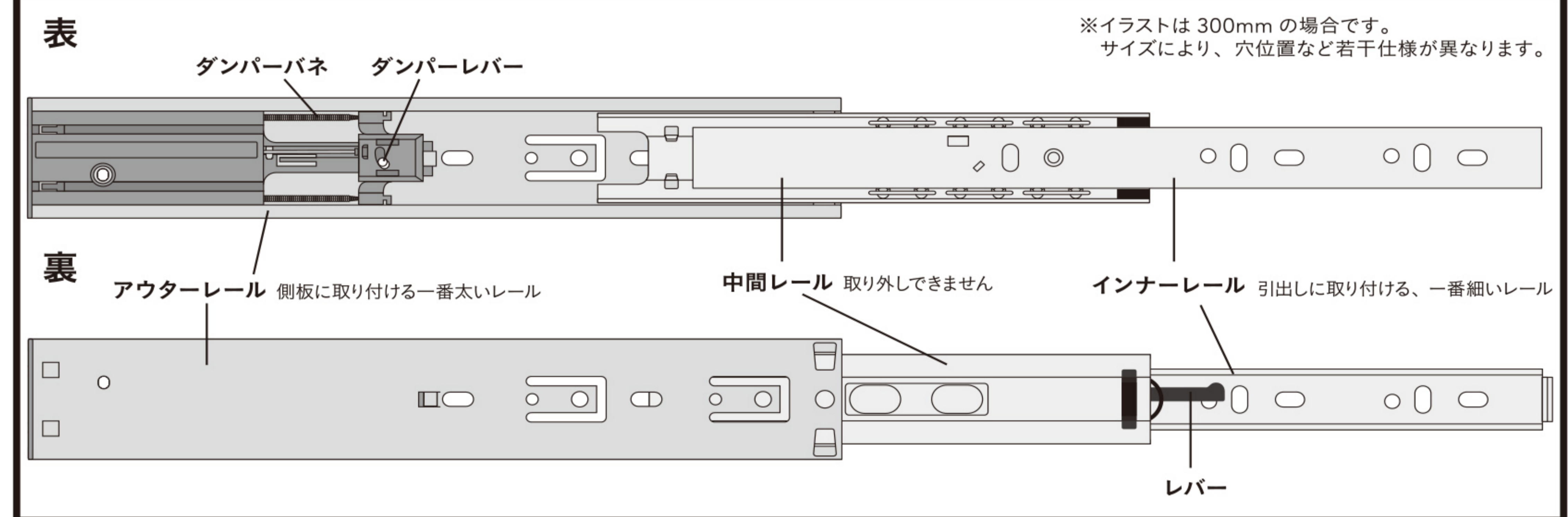
- ▲使用上の注意**
- 本来の用途以外には使用しないでください。
  - 荷重の範囲内で使用してください。荷重の範囲内であっても、引出し自体の強度が弱い場合もあります。
  - スライドレール自体の耐荷重であり、引出し自体の荷重を保証するものではありません。左右、または水平のバランスがとれていない場合、数値通りの結果が得られない場合があります。
  - 本製品に破損、変形、劣化などが見られる場合は、ただちに使用を中止してください。家具や引出しなどの破損、ケガなどの原因となります。
  - ダンパー機能により、引出しを開ける際、重さを感じます。

### ※取り付け前の確認事項

- 引出しと、引出しを付ける側板の隙間は 12.7mm です。サイズをよく確認してください。
- 側板の奥行を確認し、サイズに合った長さのレールを使用してください。
- フラッシュ構造（中空）の板はビスが効かないため、取り付けできません。
- 取り付け前に、右の取り付け方法を一度よく読み、内容をよく確認してから取り付けてください。



### 各部名称



### 必要工具

- ドライバー
- 水平器
- 巻尺、物差しなど
- タッピングビス 12 本（別売り）
  - ・直径 3.5mm 推奨
  - ・長さは取り付ける板厚によって変わりますので、側板の厚さをご確認ください。

品質表示	
材質：本体 / 亜鉛めっき鋼板	ストッパー等 / ポリアセタール
ばね / 鉄	
耐荷重：(約) 20kg	

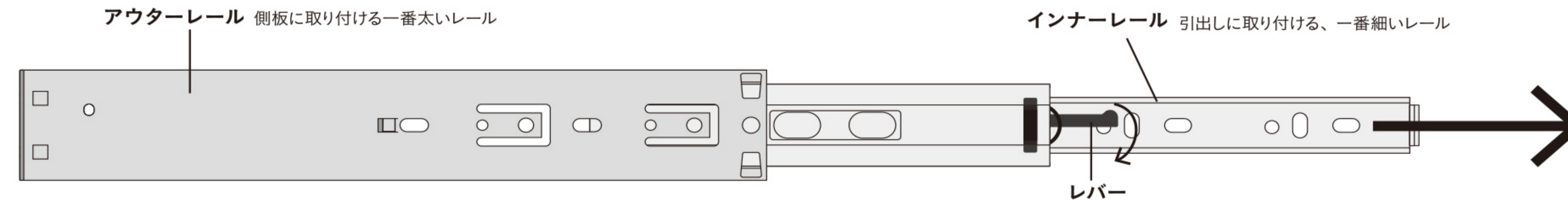


販売者：株式会社カインズ  
【お問い合わせ先】  
0120-87-7111  
MADE IN CHINA

### 取り付け方法

## 1 インナーレールの取り外し

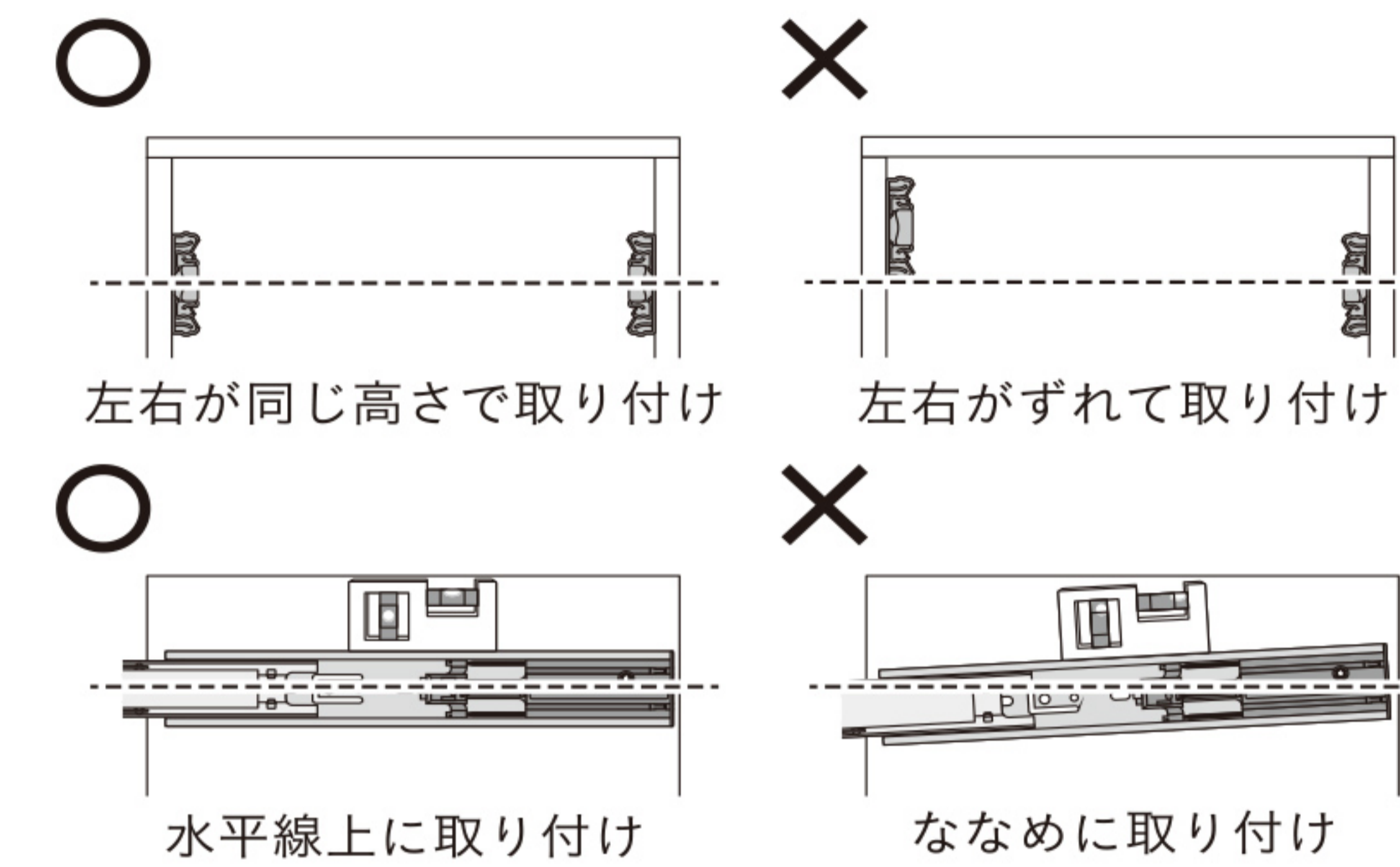
1. レールを最大まで伸ばしてください。
2. インナーレール外側の黒いレバーをひいて、アウターレールからインナーレールを引き抜きます。



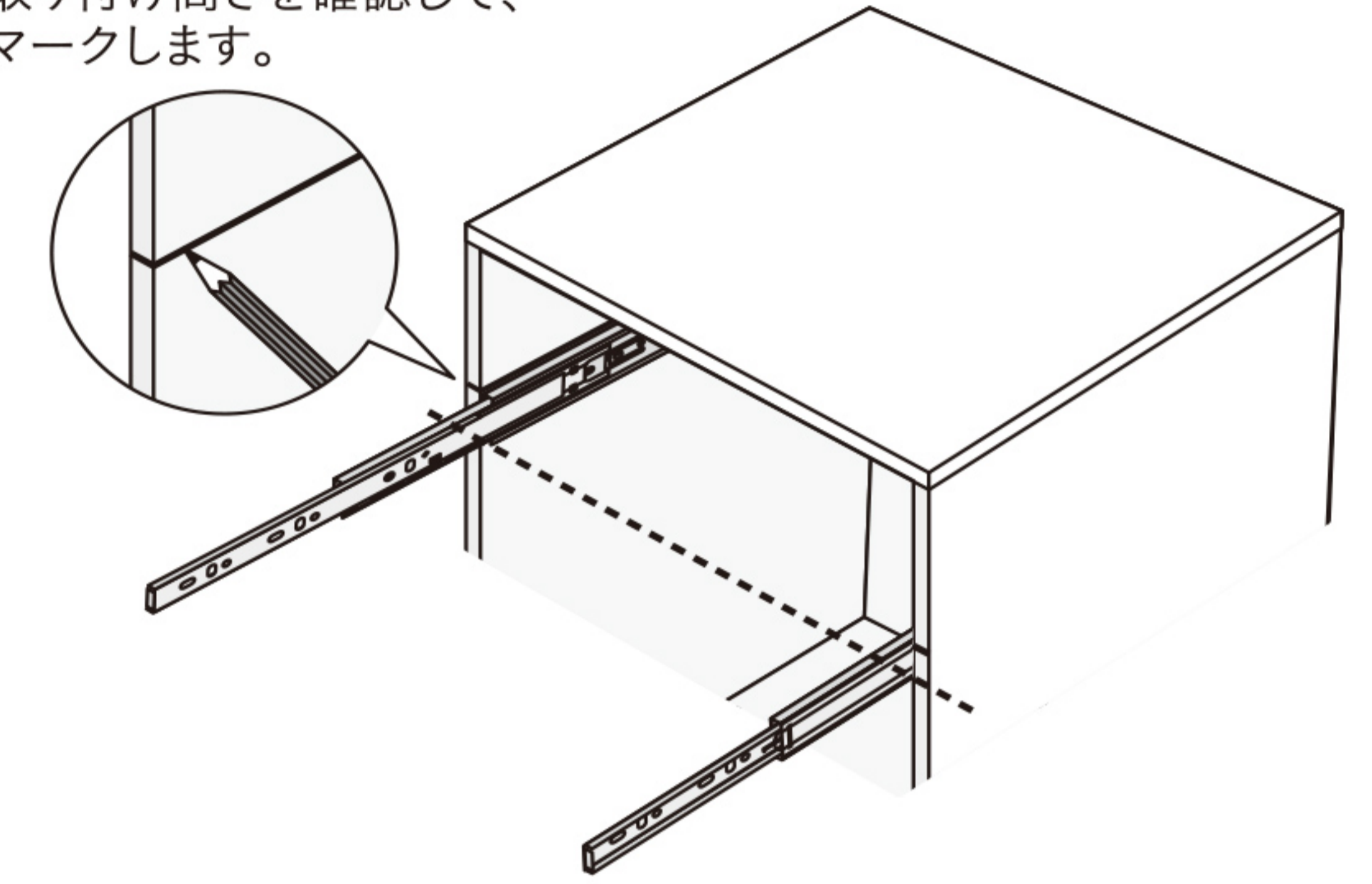
## 2 アウターレールを側板に仮止めする

※左右のレールは兼用です。左右の指定はありません。

1. レール取り付け位置の中心線を、左右のレールの高さと同じになるよう、レールが地面に対し水平になるように注意し、側板に鉛筆などで引いてください。※必要によって水平器をご使用ください。



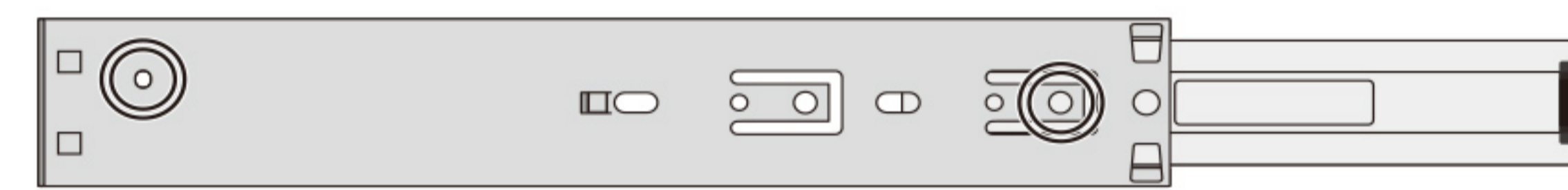
取り付け高さを確認して、マークします。



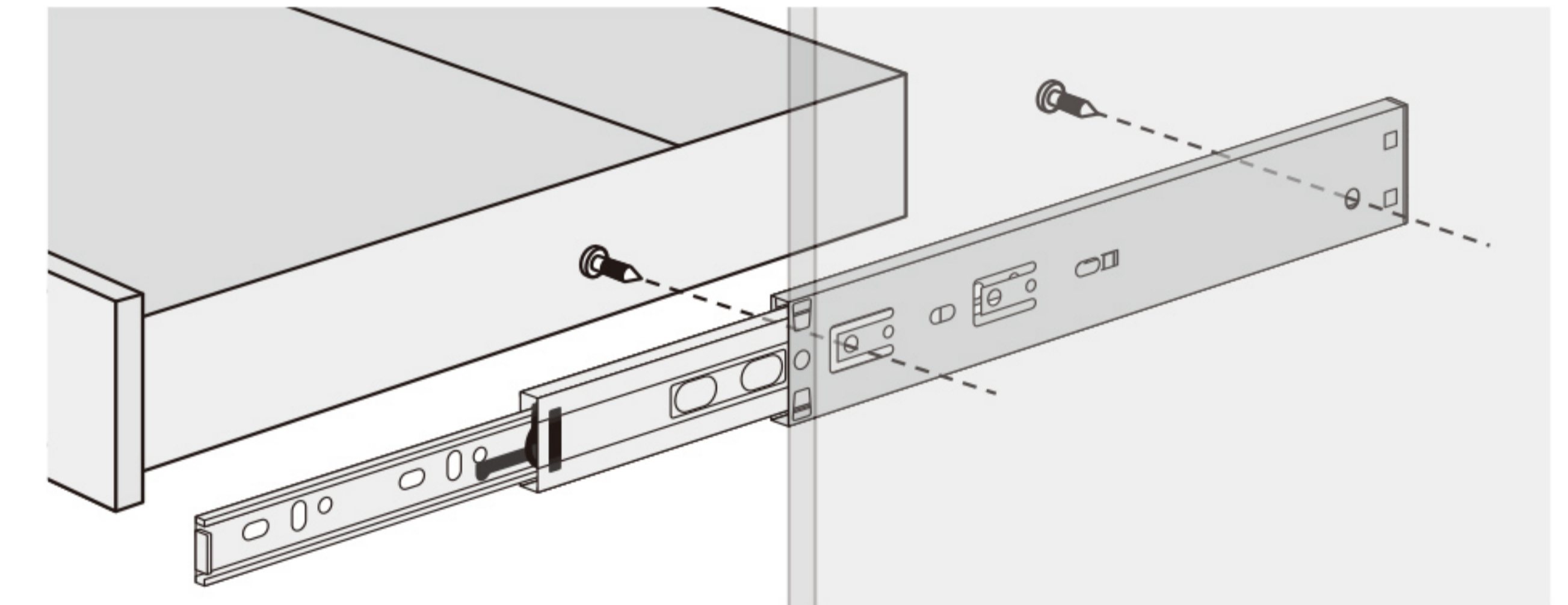
2. 中間レールをスライドさせながら、下図の穴位置（◎）に、タッピングビス（別売り）でレールを仮止めします。

#### ■アウターレール ビス取り付け箇所■

300mm の場合



350mm/400mm/450mm の場合

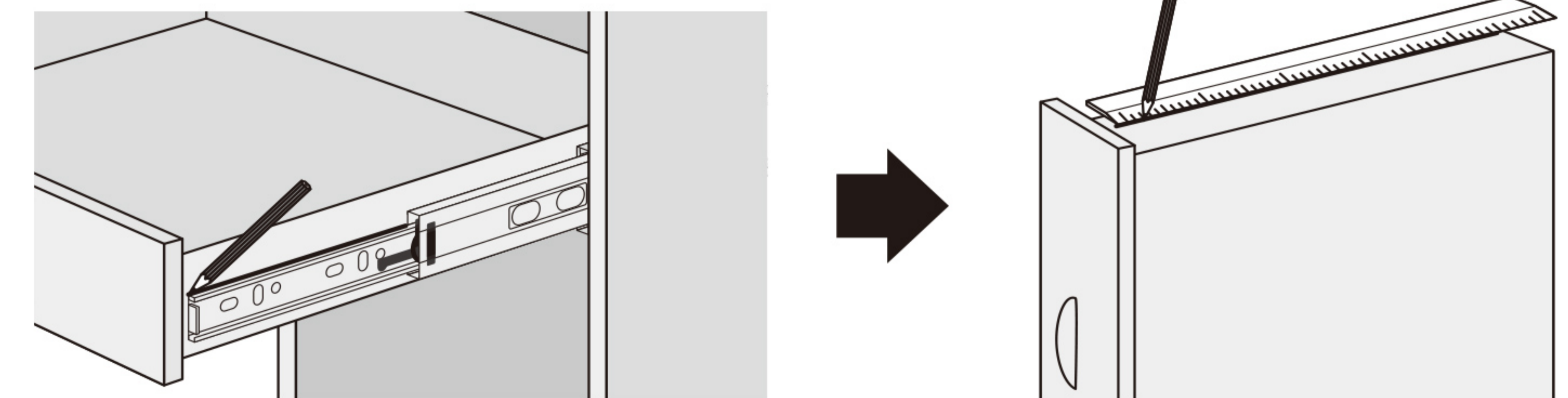


レールをずらして、キャビネット側から取り付けます。

3. 反対側も同様に、アウターレールを仮止めします。

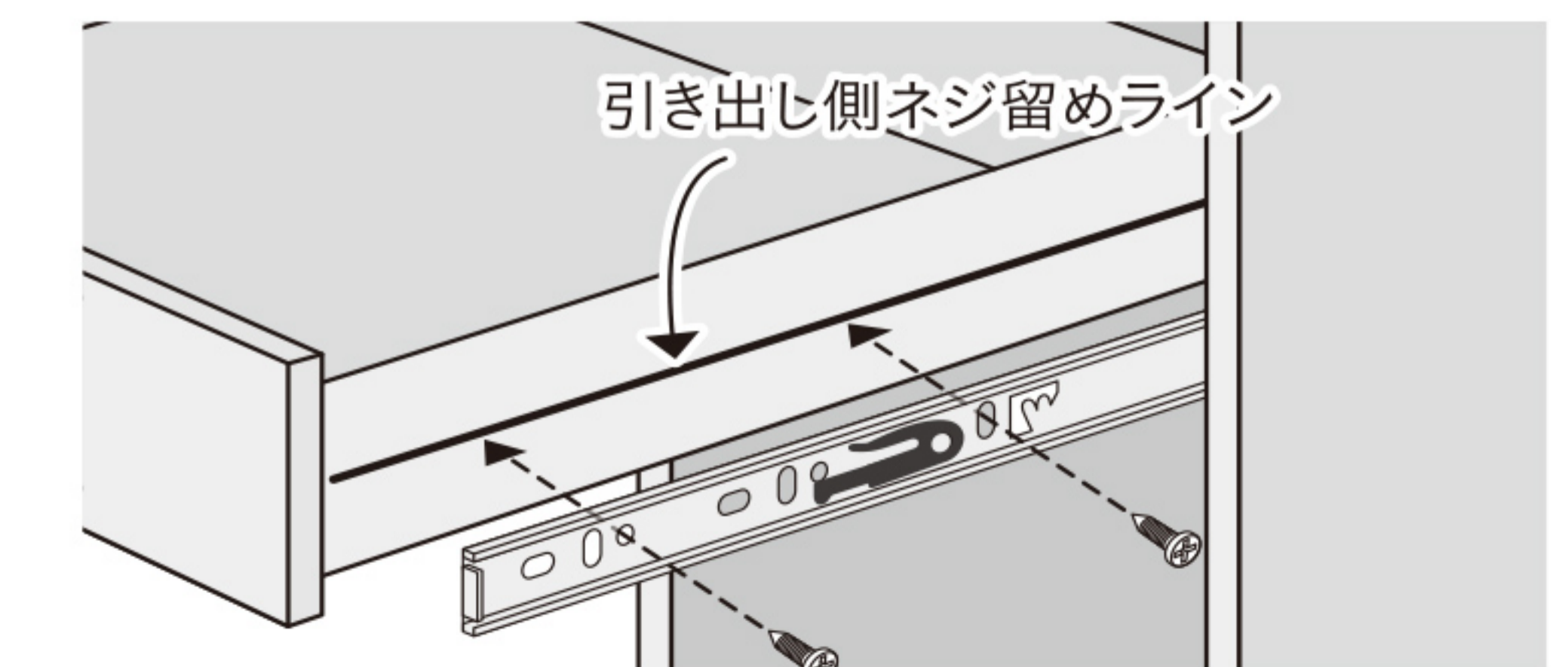
## 3 インナーレールを引出しに仮止めする

1. インナーレールを2で取り付けしたアウターレールに差し込み、引出しをあてがい、取り付け位置の印を付けてください。引出しを抜いて、先ほど付けた印に従って、水平に注意して中心線を引いてください。



2. 高さがアウターレールに合うように注意しながら、インナーレールをタッピングビス（別売り）で引出し側に引いた中心線上で仮止めします。

#### ■インナーレール ビス取り付け箇所■



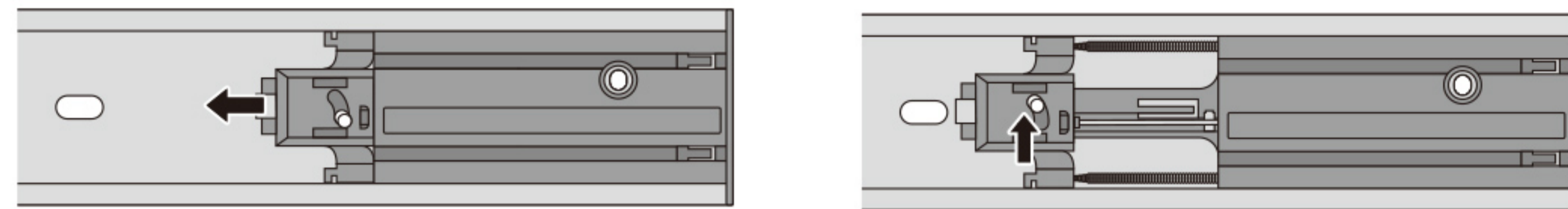
3. 反対側も同様に、インナーレールを仮止めします。



## 4 引出しを取り付け調整する

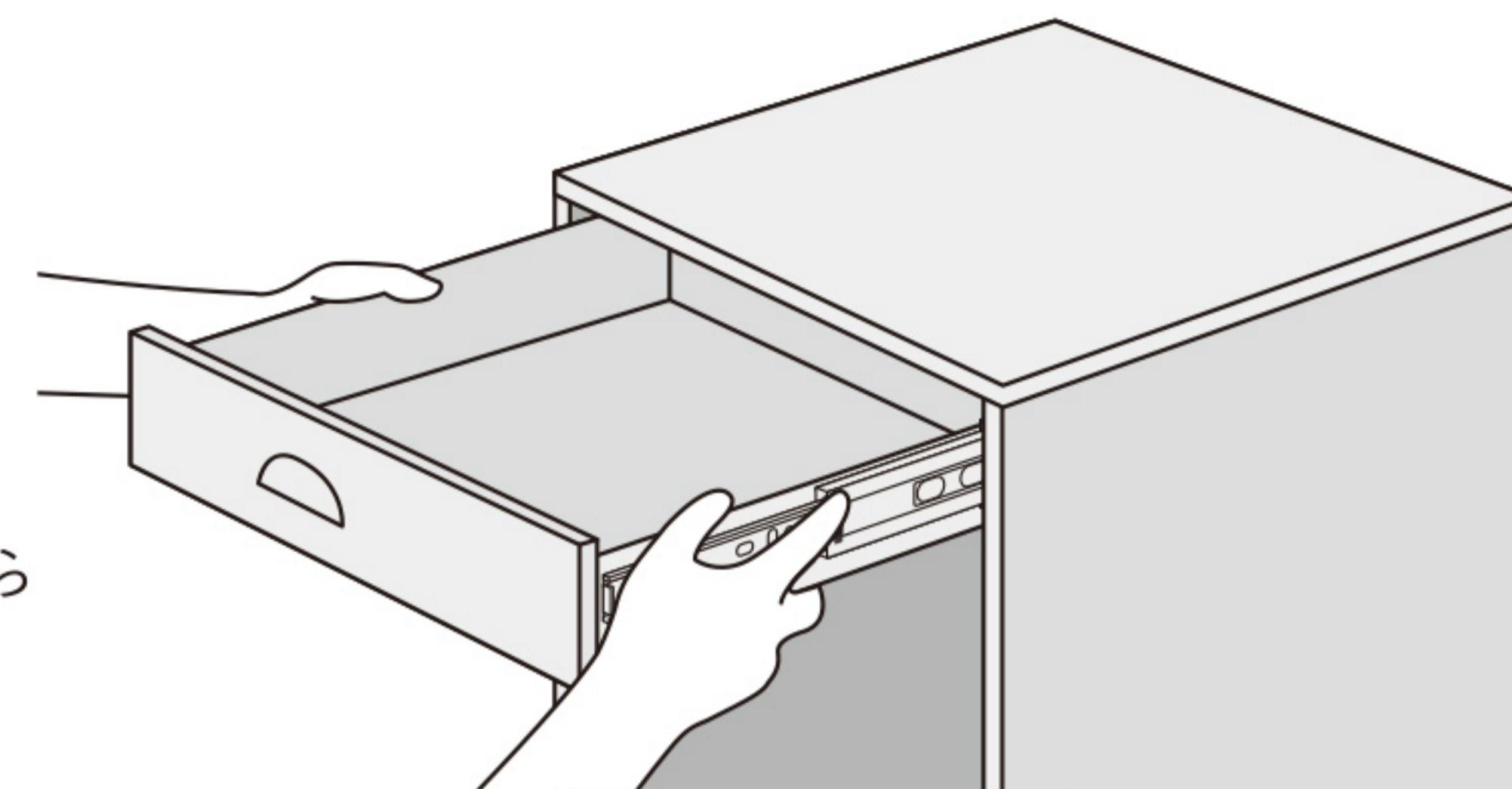
1. 側板に取り付けたアウターレールのダンパーが固定されているか確認してください。  
(下部のダンパーバネが伸びた状態が、固定された状態です)  
固定されていない場合、下記イラストの手順で固定してください。

1. ダンパーを引き伸ばす。
2. レバーを上げて固定する。



2. 2で取り付けたアウターレールに引出しを取り付けます。  
左右のレールに合うように注意して取り付けてください。  
合わない場合は無理に押し込まず、位置を調節し、取り付け直してください。

※位置の微調整は、ビスを少し緩めてレールをずらし、締めると簡単にできます。  
微調整の際の引出し取り外しは、1でレールを外したときの要領で、レバーをひきながら外してください。

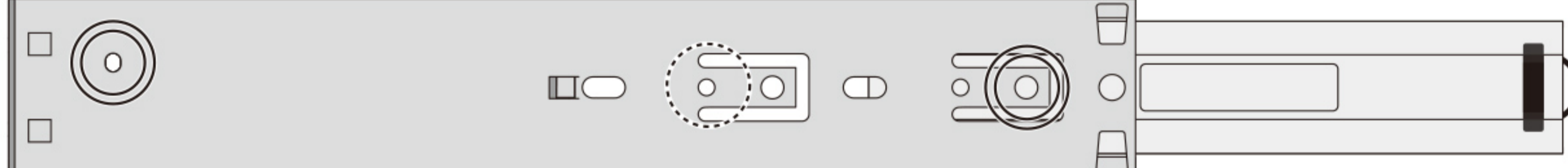


## 5 ビスを本締めする

1. 引出しがスムーズに動く位置が決まったら、レバーをひきながら、一度引出しを外してください。
2. インナーレール、アウターレールともに、仮止めていたビス（◎）をしっかりと締め、残りのビス（○）もしっかりと取り付けます。

### ■アウターレール ビス取り付け箇所■

300mmの場合：小さい丸2カ所と大きな丸一カ所の、計3カ所



350mm/400mm/450mmの場合：横長の楕円1カ所と小さい丸1カ所、大きな丸一カ所の、計3カ所



### ■インナーレール ビス取り付け箇所■

300mmの場合：縦長の楕円1カ所と横長の楕円1カ所、小さい丸1カ所の、計3カ所



350mm/400mm/450mmの場合：縦長の楕円1カ所と小さい丸2カ所の、計3カ所



## 6 引出しを取り付ける

アウターレールに引出しを取り付けて完成です。  
左右のレールに合うように注意して取り付けてください。

