

# アルミパラソル

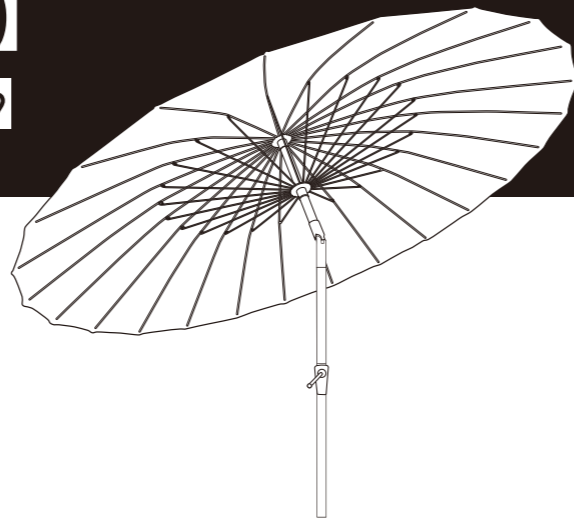
チルト式

開閉ハンドル

多骨

## 【共通組み立て・取扱説明書】

JAN 4549509 537205 **D38** / 4549509 537212 **D39**



### 「安全上のご注意とお願い」

このたびは本製品をお買い上げいただき、誠にありがとうございます。本製品を末永く安全にご使用いただくために、ご使用前にこの取扱説明書を最後まで読み、正しくご利用いただきますようお願い申し上げます。なお、お読みになった後も、お使いになる方がいつでもご利用できる所に大切に保管してください。用途以外でご使用になった場合の故障・修理・事故・その他の不具合については責任を負いかねますのでご了承ください。

**！**  
使用上の注意

- 本製品は一般家庭用です。不特定多数の人が使う商業施設などでの使用はおやめください。
- 本製品は屋外用です。屋内での使用はおやめください。
- 使用時は必ずパラソルベースを使用してください。
- 2階以上の高所での使用はおやめください。強風で転倒する場合があります。
- 重量物を吊り下げないでください。転倒や破損、傷害の原因になります。
- ぶらさがりや、よりかかり、よじのぼる等はおやめください。転倒や破損、傷害の原因になります。特にお子様1人でのご使用は避け、必ず保護者の目の届く範囲でご使用ください。
- 水平な場所に設置し、しっかりと固定してから使用してください。傾斜や段差のある不安定な場所での設置や使用はおやめください。
- 強い振動や衝撃のある場所での使用はおやめください。また、強い力や無理な力を加えないでください。
- 強風や降雨、降雪時にはご使用を控えてください。風圧や雪による荷重により破損する恐れがあります。また、天災時にもご注意ください。使用しない時(使用后)はパラソルを必ず折りたたみ、保管してください。広げたままだと思わぬ事故につながる恐れがあります。
- 火気の付近や高温になる場所では使用しないでください。変形や火災の原因になります。
- 組み立て時は必ず手袋を着用して、2人以上で作業してください。
- 組み立て中、接続部分や工具に手や指をはさまないように注意してください。
- 各パーツ(ネジ・可動部)の組み立てがしっかりされていることを確認した上でご使用ください。また、時々ネジ・金具などのゆるみ・ぐらつきがないかを点検し、メンテナンスしてください。
- 本製品が破損した場合は、直ちに使用をおやめください。補修、改造はおやめください。
- 使い始めは、塗料・接着剤などのニオイがする場合があります。換気を十分にしてからご使用ください。また、ニオイが気になる場合は使用をおやめください。
- 直射日光に当たると、商品が熱くなることがあります。使用する際には十分に注意してください。
- 仕様は予告なく変更する場合がございます。

**！**  
危険

●本体に乗ったり、過度な力をかけると、重大な事故につながります。十分に注意してご使用ください。

販売元：株式会社カインズ  
【お問い合わせ先】  
0120-87-7111  
MADE IN CHINA



型番	品質表示	サイズ
D38 (TAP-21LGN)	本体/アルミニウム合金 生地/ポリエステル ハンドル部/ABS、亜鉛合金 骨/スチール チルト部/亜鉛ダイキャスト	(約) 幅 2,100× 奥行 2,100× 高さ 2,445mm 柱直径：(約) 38mm 本体重量：(約) 6.6kg
D39 (TAP-25LGN)	本体/アルミニウム合金 生地/ポリエステル ハンドル部/ABS、亜鉛合金 骨/スチール チルト部/亜鉛ダイキャスト	(約) 幅 2,500× 奥行 2,500× 高さ 2,600mm 柱直径：(約) 38mm 本体重量：(約) 7.1kg

### 組立方法

- 組み立ては、床や地面に布などを敷いて行い、床・商品等にキズが付かないようご注意ください。
- 平らな場所で作業してください。
- 組み立て手順をよく読んでから組み立ててください。

- 指や手を挟まないように注意してください。また、ケガ等を防ぐため手袋を着用して組み立ててください。
- 必ず2人以上で組み立ててください。

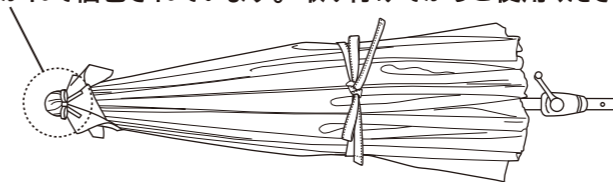


- 各部締め付け箇所は仮止めし、組立完成后しっかり締め直してください。

### 部品明細 ※組み立てる前にあらかじめ、部品があるかどうか確認をしてください。

#### A. パラソル本体

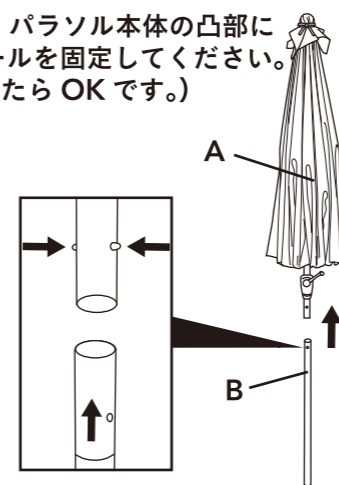
分かれて梱包されています。取り付けてからご使用ください。



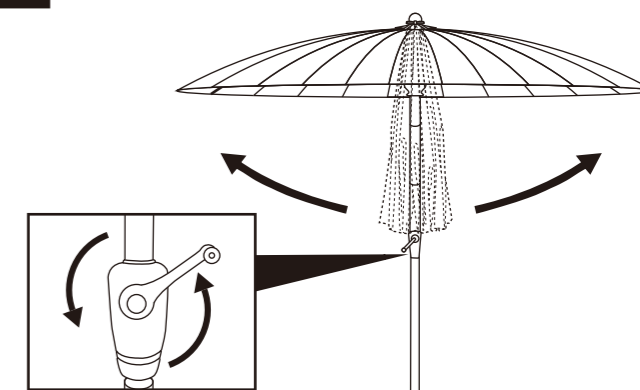
#### B. ポール



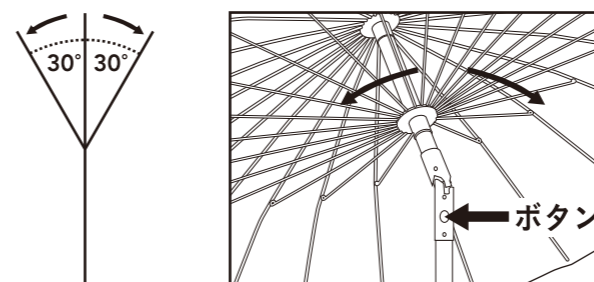
**1** 紐をほどき、A. パラソル本体の凸部に合わせ、B. ポールを固定してください。(カチッと音がしたらOKです。)



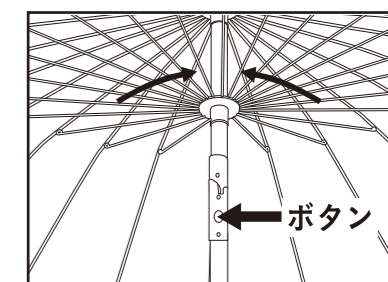
**2** ハンドルを図のように回すと開きます。



**3** 陽射しの向きにより、傘の角度を変えてください。図のようにボタンを押してから曲げてください。(カチッと音がしたらOKです。)  
※左右どちらの向きにも曲げられます。  
※角度は30°のみ変えられます。



**4** 使用後はボタンを押し、パラソルを垂直に戻してください。開いた時とは反対方向にハンドルを回すとパラソルは閉じます。  
※使用後は必ず折りたたみ、保管してください。



設置方法・点検

- 使用する前に、商品本体に異常がないことを確認してください。
- 火気の近くには設置しないでください。
- 必ず水平を保てる平らな場所に設置してください。
- 使用時は必ずパラソルベースを使用してください。
- 直射日光が当たったり、長時間、雨ざらしの場所に置いておきますと商品の劣化・変形・変色・カビなどの原因となります。長時間使用しない場合は、高温多湿、直射日光を避けて保管してください。
- ボルト・ネジ・可動部分の取り付けが十分にされているか、ゆるみがないかを時々点検、確認をしてください。
- 天災などの不可抗力やお客様の不注意や不当な修理・改造などによる破損・故障は補償致しかねます。