

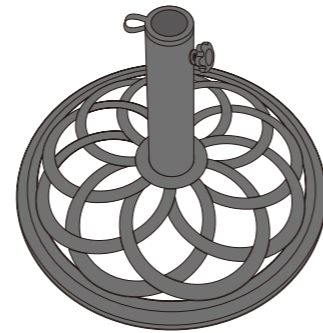
パラソルベース ブラック

【組み立て・取扱説明書】

JAN 4549509 556008 E16

「安全上のご注意とお願い」

このたびは本製品をお買い上げいただき、誠にありがとうございます。本製品を末永く安全にご使用いただくために、ご使用前にこの取扱説明書を最後まで読み、正しくご利用いただきますようお願い申し上げます。
 なお、お読みになった後も、お使いになる方がいつでもご利用できる所に大切に保管してください。用途以外でご使用になった場合の故障・修理・事故・その他の不具合については責任を負いかねますのでご了承ください。



使用上の注意

- 本製品は一般家庭用です。不特定多数の人が使う商業施設などでの使用はおやめください。
- 本製品は屋外用です。屋内での使用はおやめください。
- 使用する前に、商品本体に異常がないことを確認してください。
- お子様 1 人でのご使用は避け、必ず保護者の目の届く範囲でご使用ください。
- 水平な場所に設置し、しっかりと固定してから使用してください。傾斜や段差のある不安定な場所での設置や使用はおやめください。
- 長時間、直射日光が当たったり、雨ざらしの場所に置いておきますと商品の劣化・変形・変色・カビなどの原因となります。長時間使用しない場合は、高温多湿、直射日光を避けて保管してください。
- 強い振動や衝撃のある場所での使用はおやめください。また、強い力や無理な力を加えないでください。
- 火気の付近や高温になる場所では使用しないでください。変形や火災の原因になります。
- 組み立て時は必ず手袋を着用して作業してください。
- 組み立て中、接続部分や工具に手や指をはさまないように注意してください。
- 各パーツ（ネジ・可動部）の組み立てがしっかりされていることを確認の上でご使用ください。また、時々ネジ・金具などのゆるみ・ぐらつきがないかを点検し、メンテナンスしてください。
- 本製品が破損した場合は、直ちに使用をおやめください。補修、改造はおやめください。
- 直射日光に当たると、本製品が熱くなることがあります。使用する際には十分に注意してください。
- 天災などの不可抗力やお客様の不注意や不当な修理・改造などによる破損・故障は補償致しかねます。
- 仕様は予告なく変更する場合がございます。

- 危険**
- 本体に乗ったり、過度な力をかけると、重大な事故につながります。十分に注意してご使用ください。
 - お子様だけの使用はしないでください。
 - 重量物ですので、組み立て・移動する際には十分にご注意ください。

型番	品質表示	サイズ
PB-45BK	材質：鋳物、スチール、ポリプロピレン	(約) 直径 450×高さ 330mm φ55mm のパラソル径まで使用可能 本体重量：(約) 7.5kg

販売者：株式会社カインズ
 〒367-0030 埼玉県本庄市早稲田の杜1-2-1
 【お問い合わせ先】0120-87-7111
 MADE IN CHINA

組立方法

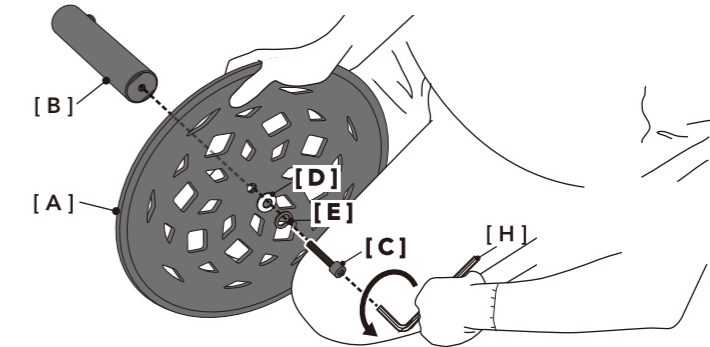
- 組み立ては、床や地面に布などを敷いて行い、床・商品等にキズが付かないようご注意ください。
- 平らな場所で作業してください。
- 組み立て手順をよく読んでから組み立ててください。
- 指や手を挟まないように注意してください。また、ケガ等を防ぐため手袋を着用して組み立ててください。
- 各部締め付け箇所は仮止めし、組立完成后しっかりと締め直してください。



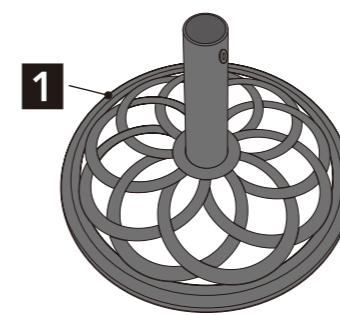
部品明細 ※組み立てる前にあらかじめ、部品があるかどうか確認をしてください。

[A]パラソルベース本体 x1	[B]パイプ x1	[C]ネジ x1	[D]ワッシャー x1	[F]ネジ x1	[G]キャップ x1	[H]六角レンチ x1
			[E]スプリングワッシャー x1			

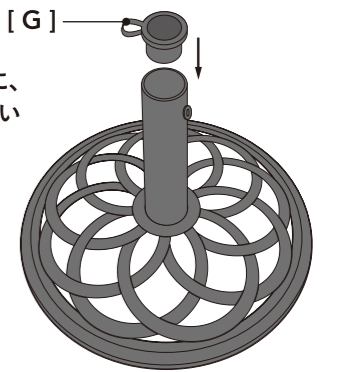
1 [A] 本体を立てて両膝の上に挟み、しっかりと押さえて動かないよう固定します。[A] 本体と [B] パイプを組み合わせ、裏側で [D] ワッシャー、[E] スプリングワッシャー、[C] ネジを [H] 六角レンチで固定します。



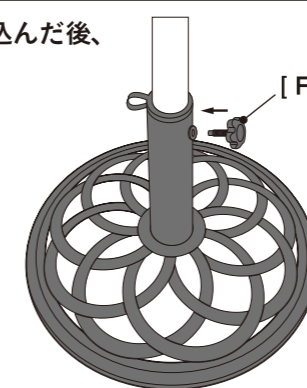
2 **1** を水平に置きます。



3 パラソルのパイプの径に合うように、必要に応じて [G] キャップを用いてサイズを調節します。



4 パラソルを奥まで差し込んだ後、[F] ネジで固定します。



<パイプの径の調節>
 3段階の調整が可能です。

