

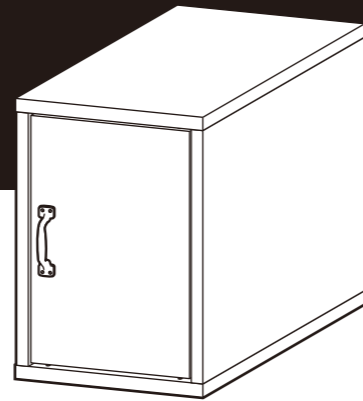
キュベルタ

CUBERTA ハーフキャビネット

【共通取扱・組立説明書】

JAN: 4549509 564317

H6



「安全上のご注意とお願い」

このたびは本製品をお買い上げいただき、誠にありがとうございます。本製品を末永く安全にご使用いただくために、ご使用前にこの取扱・組立説明書を最後まで読み、正しくご利用いただきますようお願い申し上げます。

なお、お読みになった後も、お使いになる方がいつでもご利用できる所に大切に保管してください。本来の用途以外でご使用になった場合の故障・修理・事故・その他の不具合については責任を負いかねますのでご了承ください。

使用上の注意

- 本来の用途以外には使用しないでください。
- 表示耐荷重以上の物を置かないでください。
- 棚板に物を置く際は、1点に集中的に荷重がかからないようにバランスよく物を置いてください。また、上段に重いものを載せると倒れやすくなりますのでご注意ください。
- 踏み台としてのご使用は絶対におやめください。
- 移動する際は、棚に物が無い状態で移動してください。
- 火気の近くに設置しないでください。本製品や収納物の破損や火災の原因になります。
- 直射日光が当たる場所や高温多湿の場所などでの使用はおやめください。カビ・変形・変色などの原因になります。
- 設置する床面がフローリングや畳などのキズが付きやすい場所の場合は、カーペットなどを敷いて保護してください。
- 著しい汚れを落とす際は、薄めた中性洗剤をご使用ください。アルコール・ベンジン・磨き粉などは使用しないでください。また、シンナーなどは色落ちの原因となりますので使用しないでください。

警告

- お子様が本製品に乗ったり、遊ばないように注意してください。ケガや破損のおそれがあります。
- 水平な場所に設置して使用してください。水平ではない場所での使用は転倒し、ケガや破損のおそれがあります。
- 踏み台としてのご使用は絶対におやめください。ケガなどの原因となります。
- 開封の際、製造時に使用した塗料などの臭気が発散する場合があります。化学物質などに敏感な方は、アレルギー症状をおこす可能性もまれにありますので、組み立て中、また設置直後は、室内の換気を十分におこなってください。
- 各部分がきちんと組み立てられているか使用前に必ずご確認ください。組み立てが不十分ですと、使用中に破損や転倒し、ケガや収納物、周囲の物を破損させるおそれがあります。また時々ゆるみが出ていないか確認してください。

部品明細

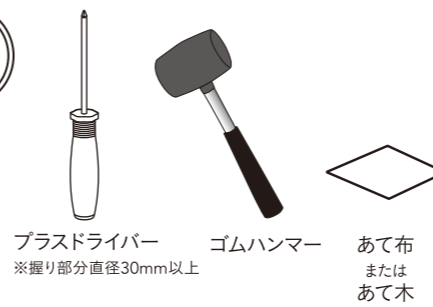
※組み立てる前にあらかじめ、部品が揃っているかを確認してください。

[A] 天板 ×1	[E] 移動棚 ×1	[J] カムロック ×2	[P] 引手ネジ・連結ネジ ×5
[B] 地板 ×1	[F] 背板 ×1	[K] マグネット S ×1	[Q] 引手 ×1
[C] 左側板 ×1	[G] 扉 ×1	[L] ピッチャー ×1	[R] 接着剤 ×1
[D] 右側板 ×1	[H] 組立ネジ ×4	[M] 回転ピン ×2	[S] フェルト ×4
	[I] カムボルト ×2	[N] 背板ストッパーセット ×4	[T] ビス穴シール ×7
		[O] ハネ付ダボ ×4	[U] 品質表示シール ×1

組立方法



必要な
工具



プラスドライバー
※握り部分直径30mm以上

ゴムハンマー

あて布
または
あて木

組み立て上の注意

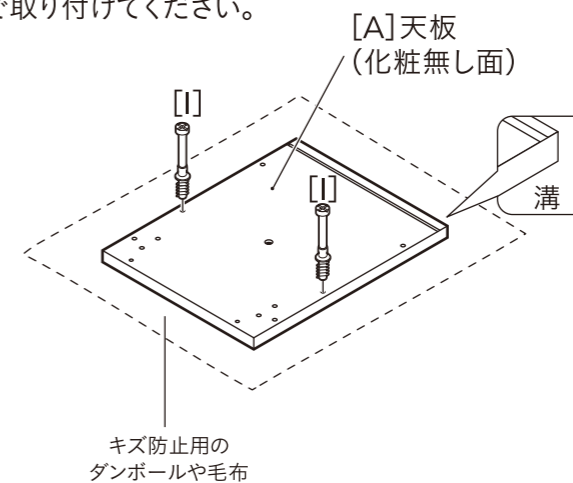
- 本体や床にキズが付かないように、必ず毛布などで床面をカバーして組み立ててください。
- 手指を挟まないように注意してください。また、ケガをしないよう軍手などを着用して組み立ててください。
- 組み立ての際は、お子様に注意し広く平らな場所で作業してください。
- 組み立ての手順に従って部品の取り付けやネジ締めなどを確実に行ってください。
- ネジ締めが固い場合には、家庭用のロウや石けんをネジに塗ると入りやすくなります。
- 電動ドライバーは、締め付けトルクを弱く設定し、様子をみながら調節してご使用ください。インパクトドライバーは部品や部材を破壊するおそれがありますので、使用しないでください。

1

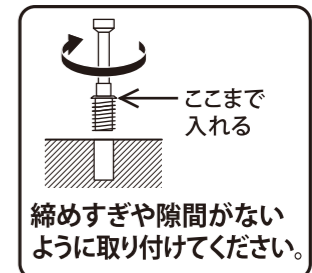
[A] 天板に [I] カムボルトを取り付けます。
※プラスドライバーで取り付けてください。



[I] カムボルト
図と同じ位置に取り
付けてください。



キズ防止用の
ダンボールや毛布



ここまで
入れる

締めすぎや隙間がない
ように取り付けてください。

2

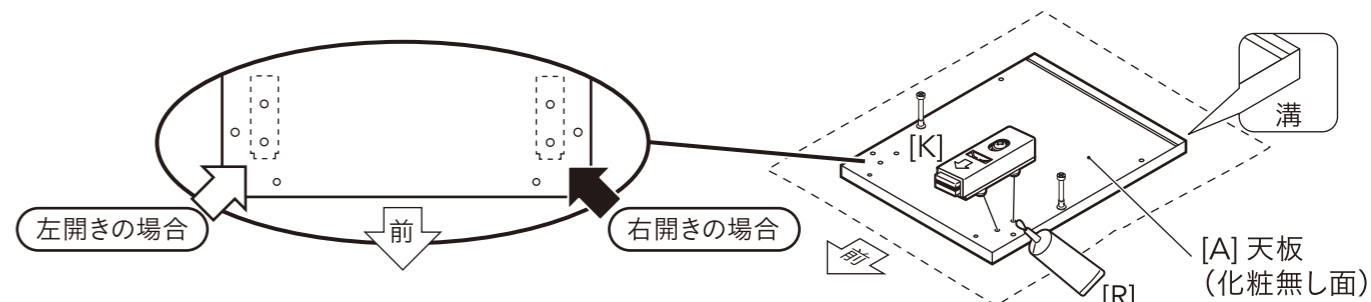
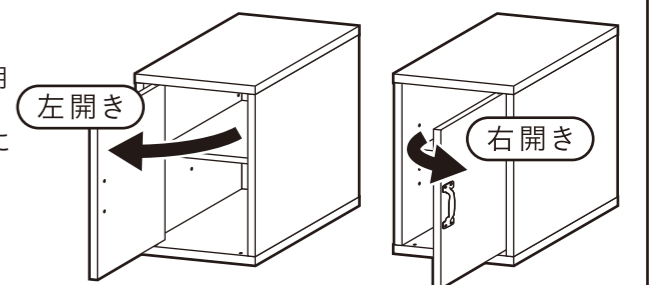
[A] 天板に [K] マグネット S を取り付けます。
※マグネット S の入る穴に [R] 接着剤を入れて取り付けください。
(接着剤は取り付け穴の約 30% を目安に入れてください。)

ポイント

扉は左開き / 右開きが選べます。

下のイラストは右開きの場合で説明
しています。
イラストを参照のうえ、正しい位置に
取り付けてください。

左開きの場合、白矢印の位置に
[K] マグネット S を取り付けます。



3 [A]天板に[C]左側板、[D]右側板を取り付けます。
 ※木ダボの入る穴に[R]接着剤を入れて取り付けてください。
 (接着剤は取り付け穴の約 30% を目安に入れてください。)
 ※あて布またはあて木をあててからゴムハンマーで軽くたたいてください。
 ※[J]カムロックを使用し、プラスドライバーで取り付けてください。

4 [F]背板を差し込みます。

5 [G]扉に[L]ピッチャー、[M]回転ピン、[Q]引手を取り付けます。
 ※[L]ピッチャーの入る穴に[R]接着剤を入れて、プラスドライバーで取り付けてください。
 (接着剤は取り付け穴の約 30% を目安に入れてください。)
 ※[Q]引手は、[P]引手ネジを使用し、プラスドライバーで取り付けてください。

ポイント
 左のイラストは右開きの場合で説明しています。
 左開きにする場合は、白矢印の位置に[L]ピッチャーを取り付けます。

6 **4** で組み立てたものに[G]扉と[B]地板を取り付けます。
 ※あて布またはあて木をあててからゴムハンマーで軽くたたいてください。
 ※[H]組立ネジを使用し、プラスドライバーで取り付けてください。

注意

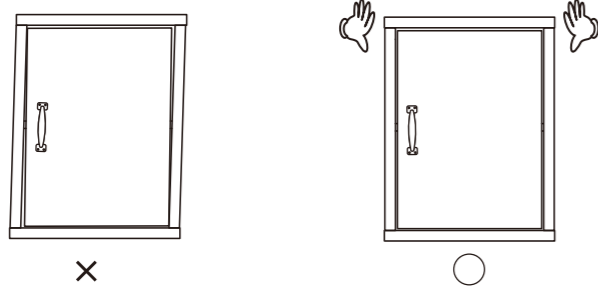
- 扉は、一度取り付けると取り外しができません。今一度、上下左右・表裏が合っているかご確認ください。
- 扉は不安定な状態ですので、倒れないよう支えてください。補助があると作業がスムーズです。

ポイント
 下のイラストは右開きの場合で説明をしています。
 左開きの場合は、白矢印の位置に扉を取り付けます。

注意
 ネジが出ていると床がキズつくおそれがあります。

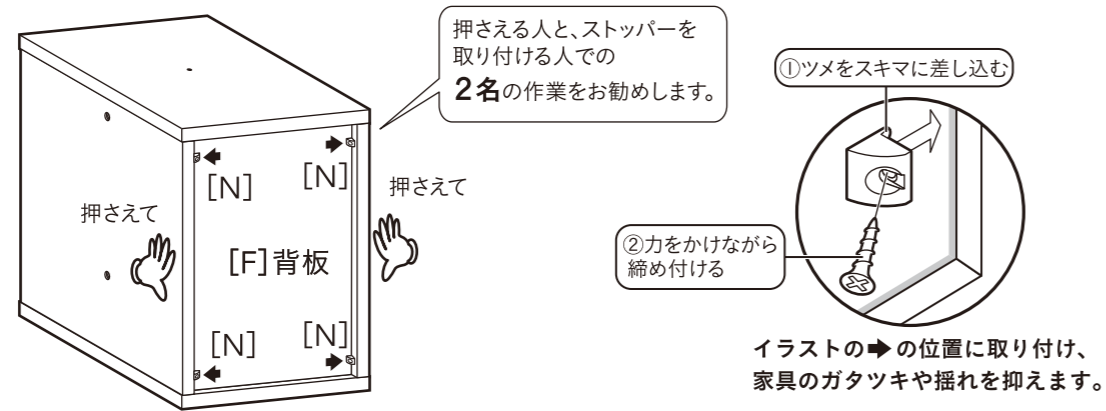
7 [N] 背板ストッパーを取り付けます。
※プラスドライバーで取り付けてください。

1 ●横から押さえて本体・扉を整えてください。

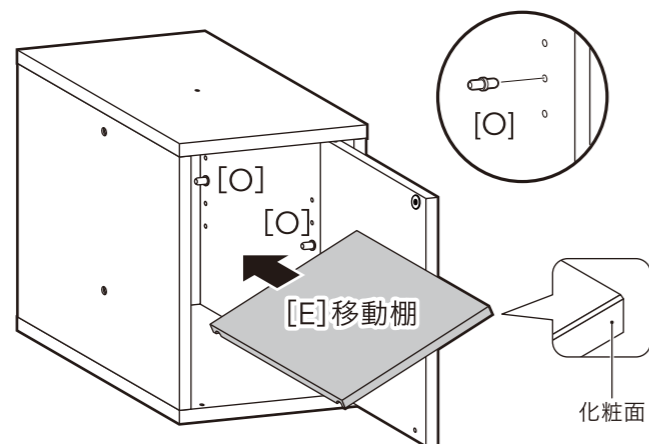


※平らな床で作業を行ってください。

2 ●□の状態を保持しながら下図位置に背板ストッパーを取り付けてください。
扉が傾いてしまった場合は、背板ストッパーを一度はずし傾きを直して、再度少しずらした所に取り付けてください。



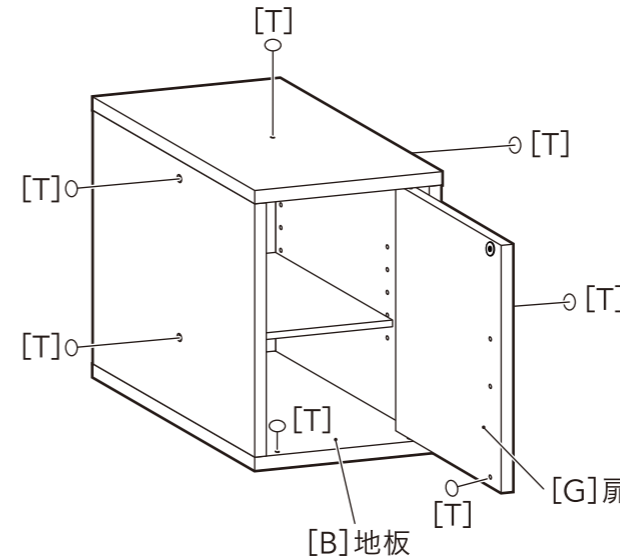
8 [E] 移動棚を取り付けます。
※[O]ハネ付ダボを差し込みます。



ポイント

左のイラストは右開きの場合で説明をしています。
左開きの場合も、同様に移動棚を取り付けます。

9 [T]ビス穴シールを貼り、[U]品質表示シールを目立たないところに貼って完成です。



ポイント

上のイラストは右開きの場合で説明をしています。
左開きの場合も、同様にビス穴シールを取り付けます。

ご使用中に扉の前後にずれが生じた場合、マグネットS上部のネジをゆるめて、前後に動かして調整してください。

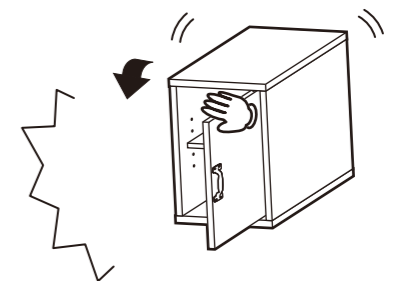
ポイント

別売りアイテムと組み合わせてご使用になる場合は、
[B]地板、[G]扉以外の[T]ビス穴シールは貼らずに、
「別売りアイテムと組み合わせてご使用になる場合」に従って組み立ててください。

残った連結ネジ、ビス穴シール、
フェルトは、取扱・組立説明書と
一緒に大切に保管してください。

⚠ 使用上のご注意

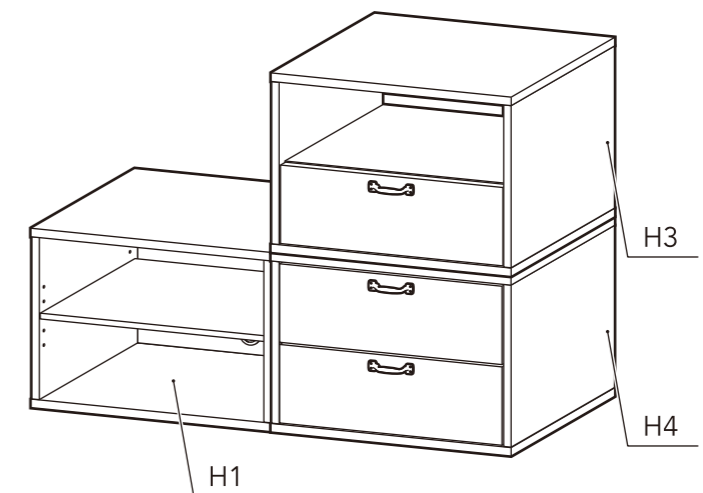
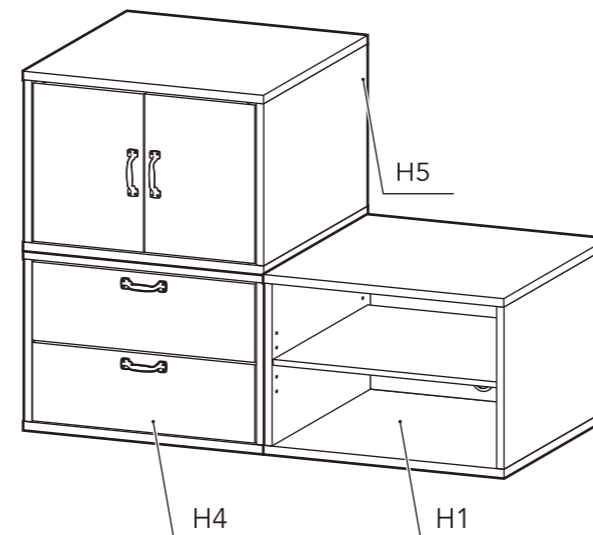
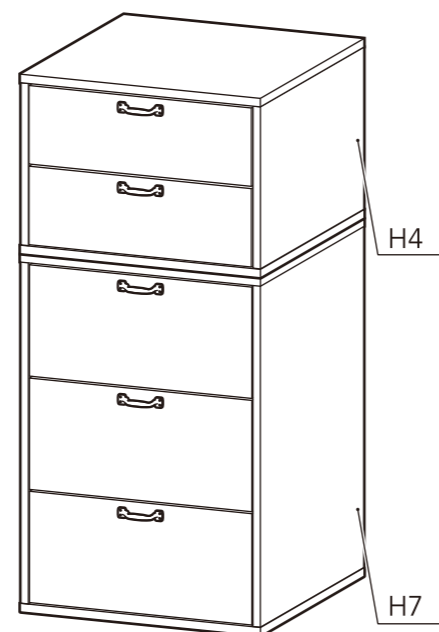
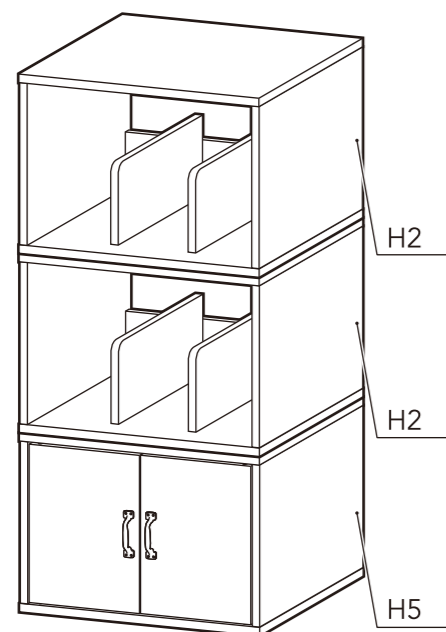
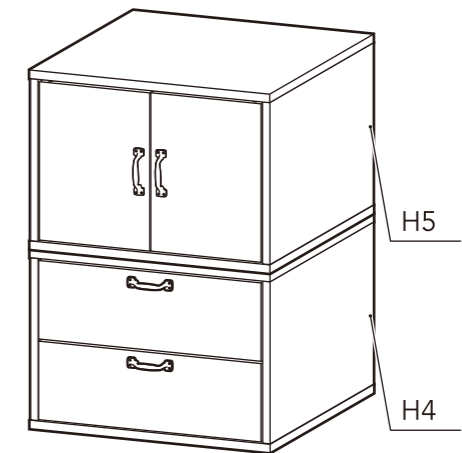
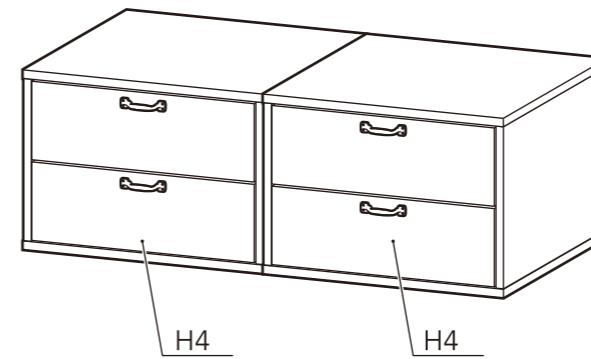
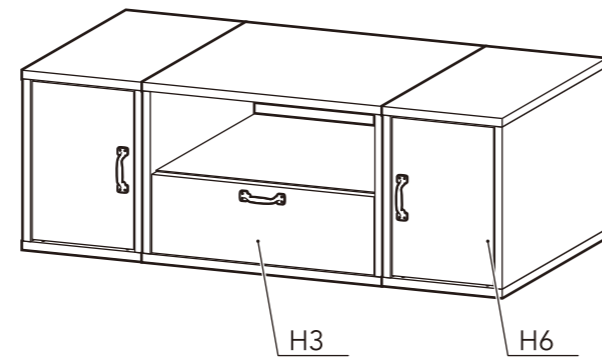
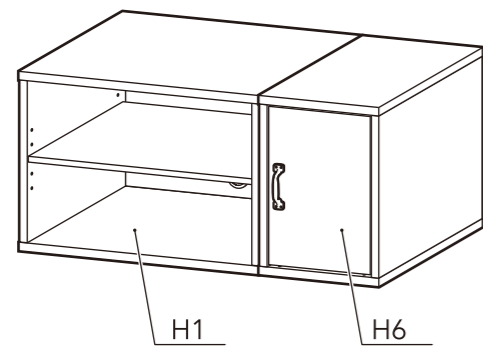
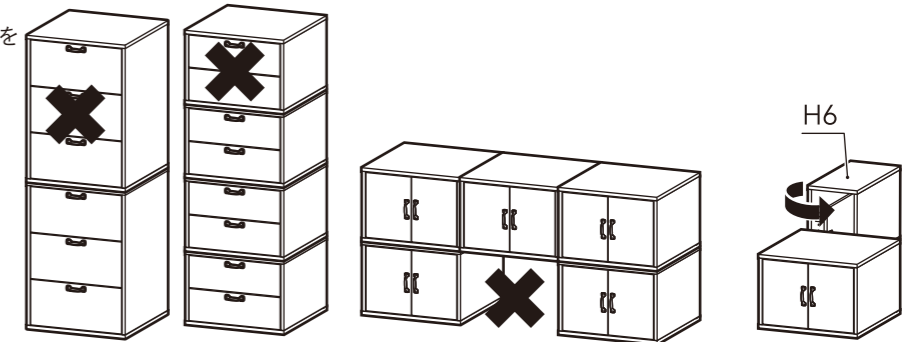
開いた扉に手をついたり力を加えると、
本体の前倒れが生じ大変危険です。
ご注意ください。



別売りアイテムと組み合わせてご使用になる場合 <組み合わせ例>

⚠️ 注意

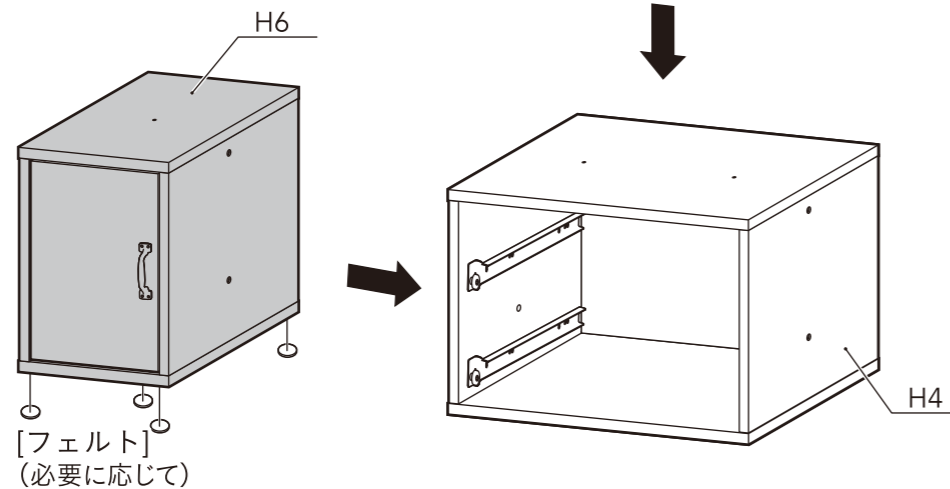
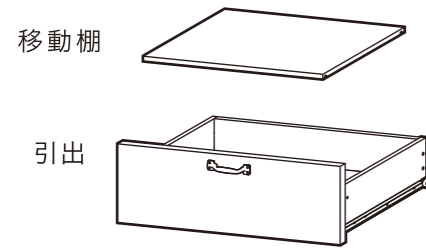
- ・安全を保つため、積み重ねた高さが 1110mm (高さ 370mm の商品 3 台分) を超えないようにしてください。
製品が不安定になり、倒れてケガをするおそれがあります。
- ・製品を浮かせる組み合わせはしないでください。
- ・H6 を 1 台だけ上に連結すると、H6 の扉を開閉する際に本体が回転してしまいます。
- ・H4、H7 を組み合わせる場合は、付属の免震補助バンドを取り付けてください。
- ・前後反転・上下反転、左右に向きを変えた連結はできません。



組み合わせ方法

- 1** 製品を並べます。
 ※フェルトは、製品を横に並べる際の高さ調整にご使用ください。
 ※フェルトは別売りアイテムにも同梱されています。

製品に移動棚、ハネ付ダボ、引出が取り付けられている場合は、外してから作業を行います。

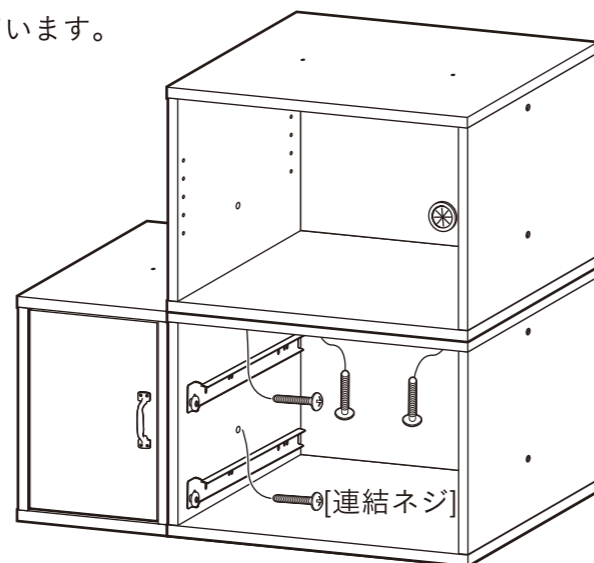


- 2** 連結ネジで固定します。
 ※プラスドライバーで取り付けてください。
 ※連結ネジは別売りアイテムにも同梱されています。

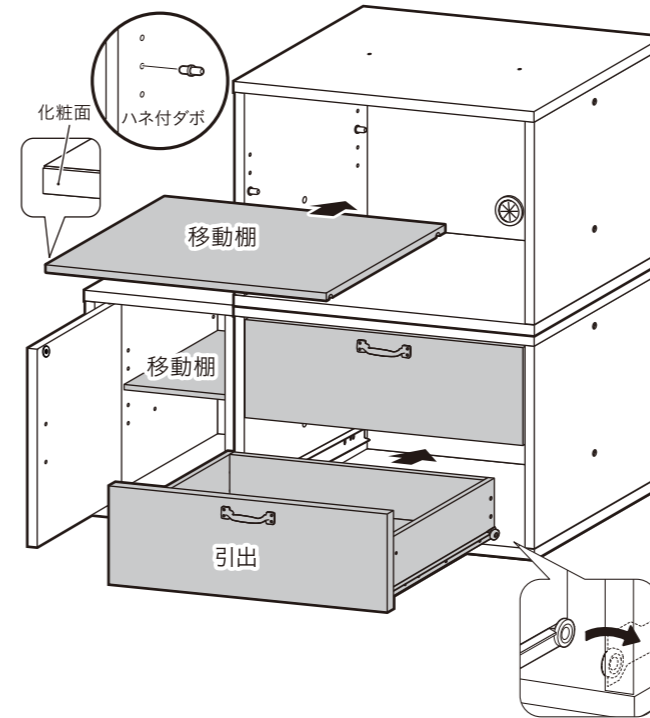
注意

連結ネジは締め込みすぎないようにしてください。
 製品を破損する原因となります。

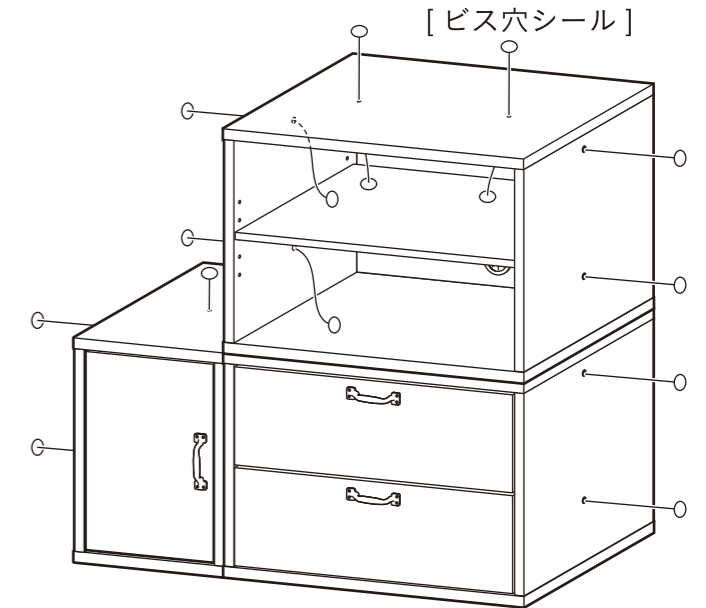
連結した状態で上に載せたアイテムだけを持ち上げないでください。
 製品を破損したり、安定が崩れて倒れケガをするおそれがあります。



- 3** ① で外した移動棚、ハネ付ダボ、引出を取り付けます。



- 4** ビス穴シールを貼って完成です。
 ※ビス穴シールは別売りアイテムにも同梱されています。



残った連結ネジ、ビス穴シール、フェルトは、取扱・組立説明書と一緒に大切に保管してください。

設置方法・点検

- 使用する前に、必ずヒビ割れ・ゆがみなど、異常がないことを確認してください。
- 火気の近くには設置しないでください。
- 必ず水平を保てる平らな場所に設置してください。
- 設置場所・商品使用によっては、床にキズが付く場合がございますので、板・布などで床材を保護するようにしてください。
- 設置後の移動は、物を収納したまま、載せたままでは行わないでください。
- 直射日光が当たる場所や高温多湿の場所などでは使用しないでください。商品の変形、変色、カビなどの原因になります。
- 床面がフローリングや畳などの場合は、カーペット類を使用して床面の保護を行ってください。
- ボルト・ネジ・可動部分の取り付けが十分になされているか、ゆるみがないかを時々点検、確認をしてください。
- 本体のお手入れは、乾いた柔らかい布で拭いてください。著しい汚れを落とす場合は、薄めた中性洗剤を使用してください。アルコールや磨き粉などは使用しないでください。

品質表示

寸法：幅 283× 奥行 362× 高さ 370mm
 本体重量：(約)5.4kg
 耐荷重：天板/(約)10kg 棚板/(約)5kg
 材質：プリント紙化粧繊維板
 構造部材：ネジ・ハネ付ダボ・ピッチャー・回転ピン/スチール
 カムボルト・カムロック・引手・オニメ/亜鉛合金
 マグネット/PP・スチール・フェライト磁石
 背板ストッパー/PP 木ダボ/雑木 接着剤/ポリ酢酸ビニル
 ビス穴シール/紙 フェルト/ポリエステル
 取扱上の注意：直射日光・熱を避けてください。

販売者：株式会社カインズ
 〒367-0030
 埼玉県本市早稲田の杜1-2-1
 【お問い合わせ先】
 0120-87-7111
 MADE IN VIETNAM