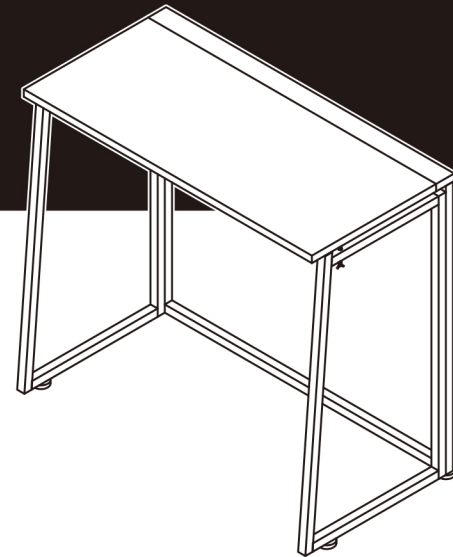


折りたたみ式 ワークデスク

【共通取扱・組立説明書】

JAN: 4549509 566281 (ナチュラル) **D10**
4549509 566298 (ブラウン) **D11**



「安全上のご注意とお願い」

このたびは本製品をお買い上げいただき、誠にありがとうございます。本製品を末永く安全にご使用いただくために、ご使用前にこの取扱・組立説明書を最後まで読み、正しくご利用いただきますようお願い申し上げます。
なお、お読みになった後も、お使いになる方がいつでもご利用できる所に大切に保管してください。用途以外でご使用になった場合の故障・修理・事故・その他の不具合については責任を負いかねますのでご了承ください。

！ 使用上の注意

- 本製品は室内用です。野外での使用など、本来の用途以外では使用しないでください。
- 直射日光が当たる場所や高温多湿の場所、ストーブの熱を受ける場所には置かないでください。変形、変色、サビなどの原因になります。
- 設置する床面が傷つきやすい場所の場合は、カーペットや布等を敷いて保護してください。
- 本製品に乗ったり、もたれたり、踏み台等にしないでください。
- 耐荷重を超える物を載せたり、過度に重い物を上段に載せたりしないでください。
- 加熱した鍋や熱湯を入れたやかん等を直接置かないでください。
- 濡れた物を載せないでください。カビや破損の原因になります。
- セロテープやラベルを貼らないでください。はがす時に、表面の加工がはがれる場合があります。
- ネジをしっかりゆるめてから天板を折り畳んでください。天板を傷つける場合があります。

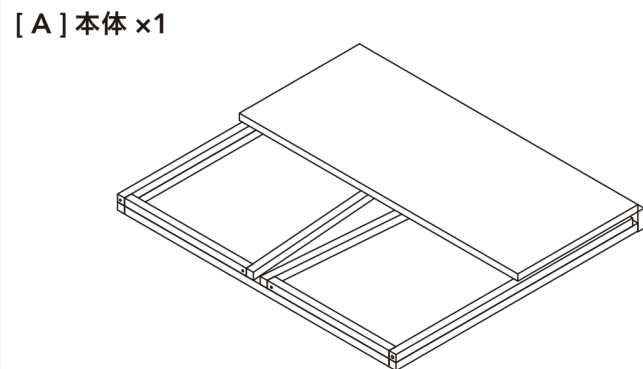
！ 警告

- お子様が本製品に乗ったり、遊ばないように注意してください。ケガや破損の恐れがあります。
- 水平な場所に設置してください。水平でない場所での使用は転倒し、ケガや破損の恐れがあります。
- 各部分がきちんと組み立てられているか使用前に必ずご確認ください。組み立てが不十分ですと、使用中に破損や転倒し、ケガや収納物、周囲の物を破損させる恐れがあります。また時々ゆらみが出ていないか確認してください。

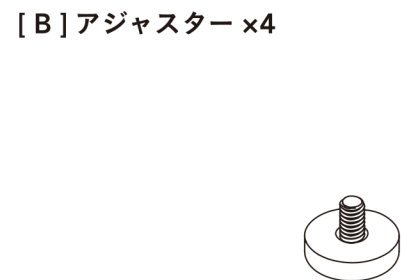
お手入れ方法

- 乾いた柔らかい布で拭いてください。
- 汚れがひどい場合は、中性洗剤をしみ込ませた布で拭き取った後、水に浸してよく絞った布で洗剤を拭き取ります。最後に、乾いた柔らかい布で拭いてください。
- たわしやみがき粉・シンナー・ベンジンなどは使用しないでください。

部品明細 ※組み立てる前にあらかじめ、部品が揃っているかを確認してください。



※天板を固定するネジは、本体に取付けた状態で梱包されています。

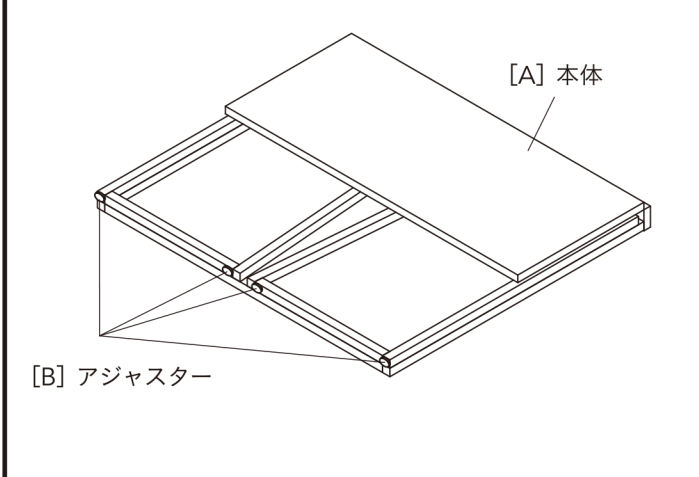


※こちらのパーツは、本体に取付けた状態で梱包されています。

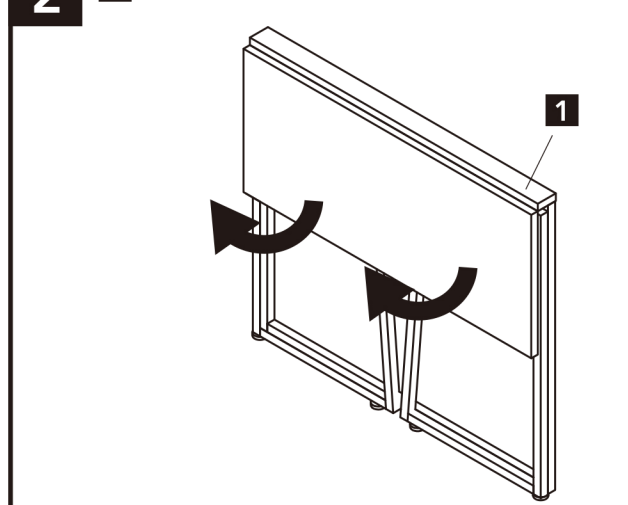
組立方法

- 組み立ては、床に布やカーペットのあるところで行い商品や床等にキズが付かないようご注意ください。
- 平らな場所で作業してください。
- 組み立て手順をよく読んでから組み立ててください。

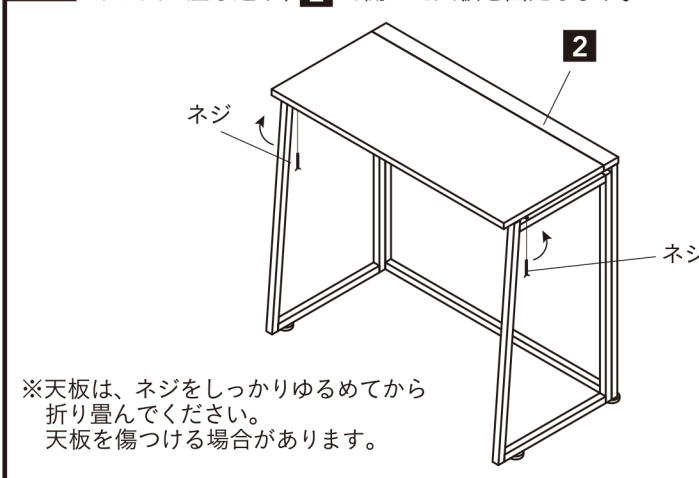
1 [A] 本体の脚の底に [B] アジャスターが取り付けられていることを確認します。



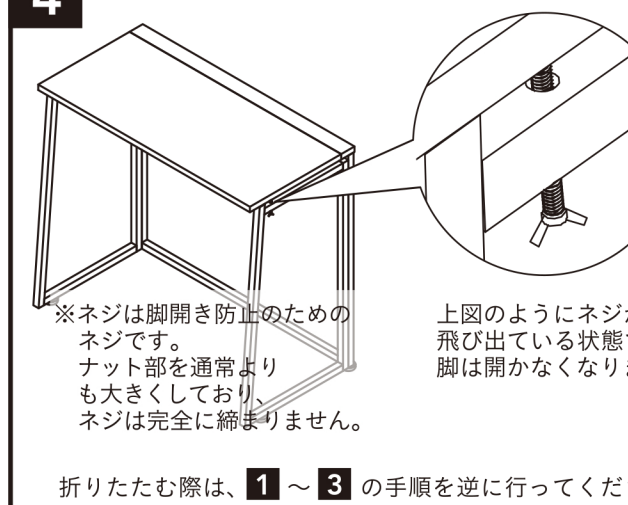
2 **1**の本体を立て、図のように天板を広げます。



3 あらかじめ [A] 本体に付属しているネジを、天板下部のネジ穴に差し込み、**2** で開いた天板を固定します。



4 最後に、脚が動かないかを確認し、完成です。



※天板は、ネジをしっかりゆるめてから折り畳んでください。天板を傷つける場合があります。

※ネジは脚開き防止のためのネジです。ナット部を通常よりも大きくしており、ネジは完全に締められません。

上図のようにネジが飛び出ている状態でも、脚は開かなくなります。

折りたたむ際は、**1**～**3**の手順を逆行ってください。

設置方法・点検

- 使用する前に、必ずひび割れ・ゆがみ等、異常がないことを確認してください。
- 火気の近くには設置しないでください。
- 必ず水平を保てる平らな場所に設置してください。
- 設置場所や商品の使い方によって、床にキズがつく場合がございますので、板・布等で床材を保護するようにしてください。
- 設置後の移動は、物を収納したまま、載せたままでは行わないでください。
- 直射日光が当たる場所や高温多湿の場所などでは使用しないでください。商品の变形、変色、カビ等の原因になります。
- 床面がフローリングや畳などの場合は、カーペット類を使用して床面の保護を行ってください。
- ボルト・ネジ・可動部分の取り付けが十分にできているか、ゆらみがないかを時々点検、確認をしてください。
- 本体のお手入れは、乾いた柔らかい布で拭いてください。著しい汚れを落とす場合は、薄めた中性洗剤を使用してください。アルコールや磨き粉等は使用しないでください。

家庭用品品質表示法に基づく表示

材 質: 天板/プリント紙化粧パーティクルボード
フレーム/スチール ネジ/スチール
アジャスター/ポリプロピレン、スチール
表面加工/エポキシ樹脂
サイズ: (約)幅 800×奥行 400×高さ 725mm
本体重量: (約) 7kg
耐 荷 重: (約)天板部/ (約) 30kg

販売者:株式会社カインズ
【お問い合わせ先】0120-87-7111
MADE IN CHINA