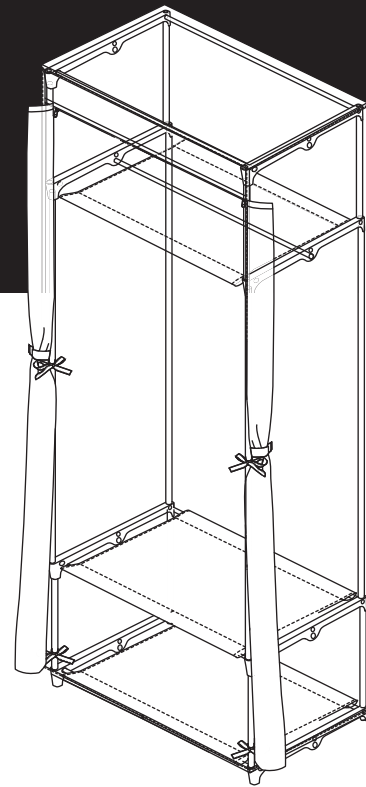


カバー付きワードローブ

【取扱・組立説明書】

JAN:4549509621348 W1



「安全上のご注意とお願い」

このたびは本製品をお買い上げいただき、誠にありがとうございます。本製品を末永く安全にご使用いただくために、ご使用前にこの取扱・組立説明書を最後まで読み、正しくご利用いただきますようお願い申し上げます。

なお、お読みになった後も、お使いになる方がいつでもご利用できる場所に大切に保管してください。本来の用途以外でご使用になった場合の故障・修理・事故・その他の不具合については責任を負いかねますのでご了承ください。

使用上の注意

- 本製品は室内用です。本来の用途以外では使用しないでください。
- 直射日光が当たる場所や高温多湿の場所、ストーブの熱を受ける場所には置かないでください。変形、変色、サビなどの原因になります。
- 設置する床面が傷つきやすい場所の場合は、カーペットや布等を敷いて保護してください。
- 壁などの接触を避け、少し離して(約10cm程度)ご使用ください。本体の色が壁に色移りして変色したり、が浮いたり、はがれたりする場合があります。
- ファスナーの開閉はゆっくり行ってください。
- 本製品に乗ったり、もたれたり、踏み台等にしないでください。
- 耐荷重を超える物を載せたり、過度に重い物を上段に載せたりしないでください。
- 加熱した鍋や熱湯を入れたやかん等を直接置かないでください。
- 濡れた物を載せないでください。カビや破損の原因になります。
- セロテープやラベルを貼らないでください。はがす時に、表面の加工がはがれる場合があります。
- 移動する際は、載せている物を降ろしてから移動してください。

《お手入れの仕方》

- カバーは洗濯できません。
- 乾いた柔らかい布で拭いてください。
- 汚れがひどい場合は、中性洗剤をしみ込ませた布で拭き取った後、水に浸してよく絞った布で洗剤を拭き取ります。最後に、乾いた柔らかい布で拭いてください。
- たわしやみがき粉・シンナー・ベンジンなどは使用しないでください。

警告

- お子様が本製品に乗ったり、遊ばないように注意してください。ケガや破損の恐れがあります。
- 水平な場所に設置してください。水平でない場所での使用は転倒し、ケガや破損の恐れがあります。
- 各部分がきちんと組み立てられているか使用前に必ずご確認ください。組み立てが不十分ですと、使用中に破損や転倒し、ケガや収納物、周囲の物を破損させる恐れがあります。また時々ゆらみが出ていないか確認してください。
- 連結パーツにパイプやポールを差し込む際、直接ハンマー等で叩かないでください。部品が破損する原因になります。

部品明細

※組み立てる前に部品がすべて揃っていることを確かめください。

<p>[A] 縦パイプ (上・下) ×8</p>	<p>[B] 縦パイプ (中-1) ×4</p>	<p>[C] 縦パイプ (中-2) ×4</p> <p>先端が細くなっています。</p>	<p>[E] 横パイプ ×8</p>	<p>[O] ハンガーポール ×1</p> <p>他のパイプよりも太く、長いです。</p>
<p>[F] 連結パーツ ×6</p>	<p>[L] 連結パーツ ×2</p>	<p>[G] 仕切り布×3</p>	<p>[H] カバー×1</p>	

8

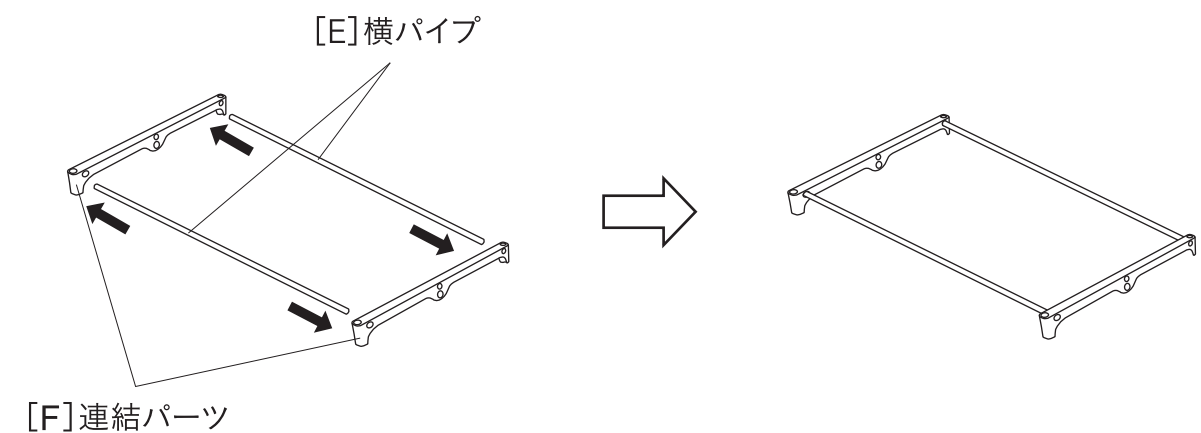
組立方法

組み立て注意

- 本体や床にキズがつかないように、必ず毛布等で床面をカバーして組み立ててください。
- 手指を挟まないように注意してください。また、ケガをしないよう軍手などを着用して組み立ててください。
- 平らな場所で作業してください。

1

最上段の枠を組み立てます。
[F]連結パーツ2個に[E]横パイプ2本を取り付けます。



2 2段目の枠を組み立てます。
 [E]横パイプ2本と[L]ハンガーポールを通した[G]仕切り布を[L]連結パーツ2個に取り付けます。
 [O]ハンガーポールは[F]連結パーツ中央下の穴に取り付けてください。

3 3段目の枠を組み立てます。
 [E]横パイプ2本を通した[G]仕切り布を[F]連結パーツ2個に取り付けます。

4 最下段の枠を組み立てます。
 [E]横パイプ2本を通した[G]仕切り布を[F]連結パーツに取り付けます。

5 [A]縦パイプ(上・下)、[B]縦パイプ(中-1)、
 [C]縦パイプ(中-2)を使って、図のように
1、2、3、4を取り付けます。

6 [H]カバーをかぶせて完成です。

サイズ	(約)幅780×奥行500×高さ1,750mm
耐荷重	総耐荷重/(約)25kg、ポールハンガー/(約)12kg、 棚(中段・下段)/(約)5kg、棚(上段)/(約)3kg
品質表示	構造部材 : パイプ/鉄、連結パーツ/ポリプロピレン カバー/正面:ポリエステル82%、綿18%、側面・後面:ポリプロピレン100%、 天面:ポリエステル100% 仕切り布/ポリエステル100%

販売者：株式会社カインズ
 〒367-0030
 埼玉県本庄市早稲田の杜 1-2-1
 【お問い合わせ先】
 0120-87-7111
 MADE IN CHINA