

キューベルタ

# CUBERTA ローチェスト 2段

## 【共通取扱・組立説明書】

JAN: 4549509 621461

H4



### 「安全上のご注意とお願い」

このたびは本製品をお買い上げいただき、誠にありがとうございます。本製品を末永く安全にご使用いただくために、ご使用前にこの取扱・組立説明書を最後まで読み、正しくご利用いただきますようお願い申し上げます。

なお、お読みになった後も、お使いになる方がいつでもご利用できる所に大切に保管してください。本来の用途以外でご使用になった場合の故障・修理・事故・その他の不具合については責任を負いかねますのでご了承ください。

#### ▲ 使用上の注意

- 本来の用途以外には使用しないでください。
- 表示耐荷重以上の物を置かないでください。
- 棚板に物を置く際は、1点に集中的に荷重がかからないようにバランスよく物を置いてください。また、上段に重いものを載せると倒れやすくなりますのでご注意ください。
- 踏み台としてのご使用は絶対におやめください。
- 移動する際は、棚に物が無い状態で移動してください。
- 火気の近くに設置しないでください。本製品や収納物の破損や火災の原因になります。
- 直射日光が当たる場所や高温多湿の場所などでのご使用はおやめください。カビ・変形・変色などの原因になります。
- 設置する床面がフローリングや畳などのキズが付きやすい場所の場合は、カーペットなどを敷いて保護してください。
- 著しい汚れを落とす際は、薄めた中性洗剤をご使用ください。アルコール・ベンジン・磨き粉などは使用しないでください。また、シンナーなどは色落ちの原因となりますので使用しないでください。

#### ▲ 警告

- お子様の本製品に乗ったり、遊ばないように注意してください。ケガや破損のおそれがあります。
- 水平な場所に設置して使用してください。水平ではない場所での使用は転倒し、ケガや破損のおそれがあります。
- 踏み台としてのご使用は絶対におやめください。ケガなどの原因となります。
- 開封の際、製造時に使用した塗料などの臭気が発散する場合があります。化学物質などに敏感な方は、アレルギー症状をおこす可能性もまれにありますので、組み立て中、また設置直後は、室内の換気を十分におこなってください。
- 各部分がきちんと組み立てられているか使用前に必ずご確認ください。組み立てが不十分ですと、使用中に破損や転倒し、ケガや収納物、周囲の物を破損させるおそれがあります。また時々ゆるみが出ていないか確認してください。

### 部品明細 ※組み立てる前にあらかじめ、部品が揃っているかを確認してください。

[A] 天板 ×1 	[D] 右側板 ×1 	[F] 引出セット ×2 左側板 後板 底板 右側板	[H] 組立ネジ ×4 
[B] 地板 ×1 	[E] 背板 ×1 	[G] 引出前板 ×2 	[I] カムボルト ×2 
[C] 左側板 ×1 			[J] カムロック ×2 
			[K] 背板ストッパーセット ×4 

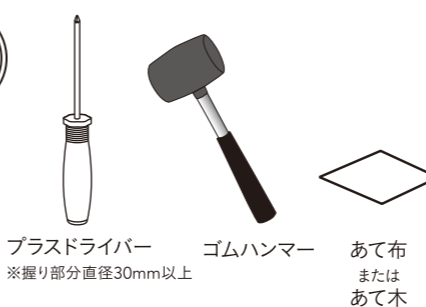
### 部品明細 ※組み立てる前にあらかじめ、部品が揃っているかを確認してください。

[L] 引出ネジ ×8 	[P] 接着剤 ×1 	[T] 品質表示シール ×1 	
[M] 前板サポート ×4 	[Q] 免震補助バンドセット ×1 		
[N] 引手 ×2 	[R] フェルト ×4 		
[O] 引手ネジ・連結ネジ ×8 	[S] ビス穴シール ×6 		

### 組立方法



必要な  
工具

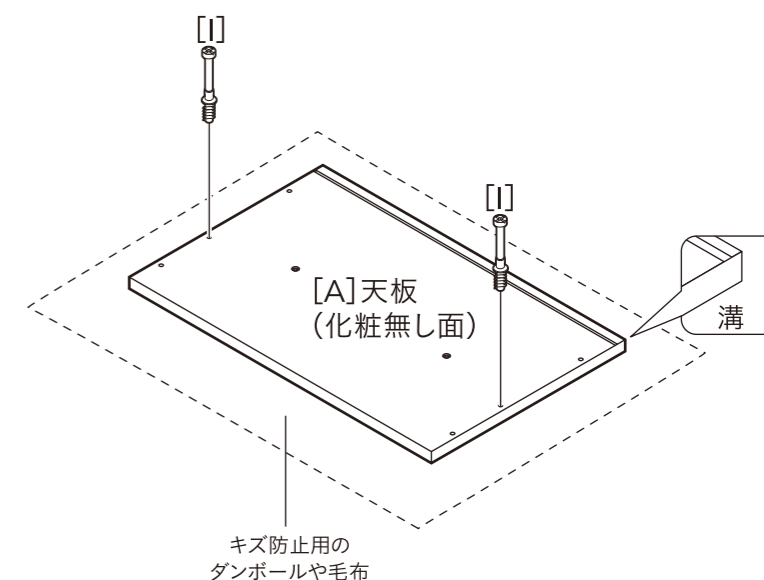
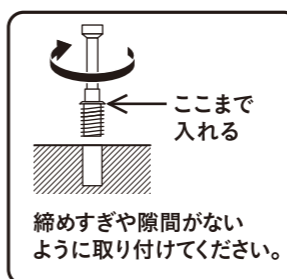
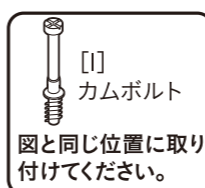


#### 組み立て上の注意

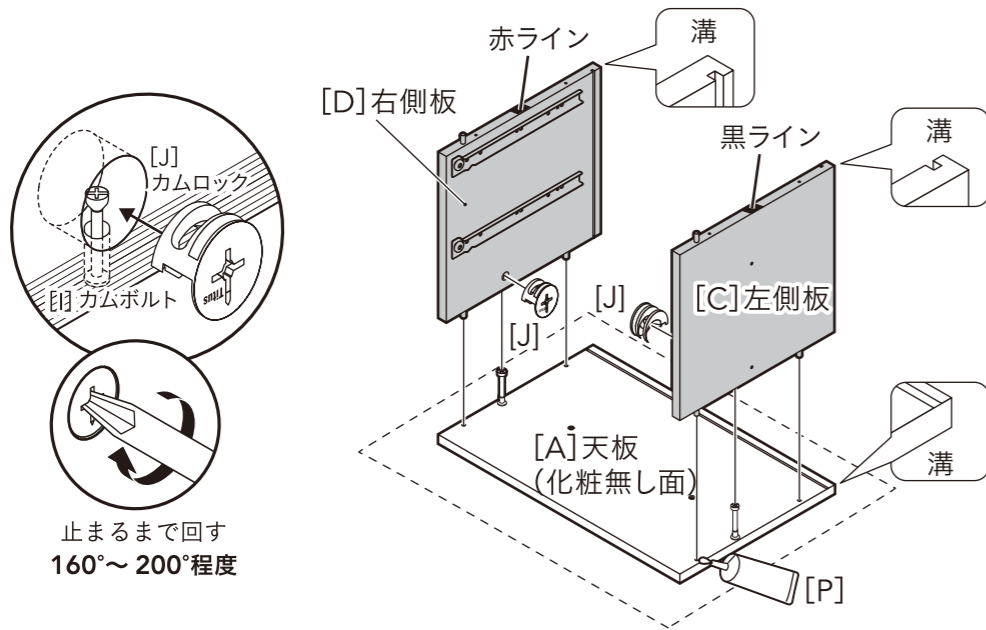
- 本体や床にキズが付かないように、必ず毛布などで床面をカバーして組み立ててください。
- 手指を挟まないように注意してください。また、ケガをしないよう軍手などを着用して組み立ててください。
- 組み立ての際は、お子様に注意し広く平らな場所で作業してください。
- 組み立ての手順に従って部品の取り付けやネジ締めなどを確実に行ってください。
- ネジ締めが固い場合には、家庭用のロウや石けんをネジに塗ると入りやすくなります。
- 電動ドライバーは、締め付けトルクを弱く設定し、様子をみながら調節してご使用ください。インパクトドライバーは部品や部材を破壊するおそれがありますので、使用しないでください。

#### 1

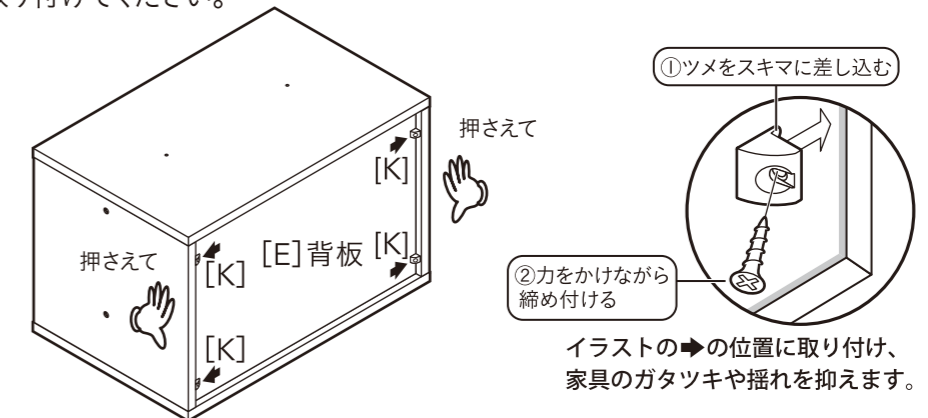
[A] 天板に [I] カムボルトを取り付けます。  
※プラスドライバーで取り付けてください。



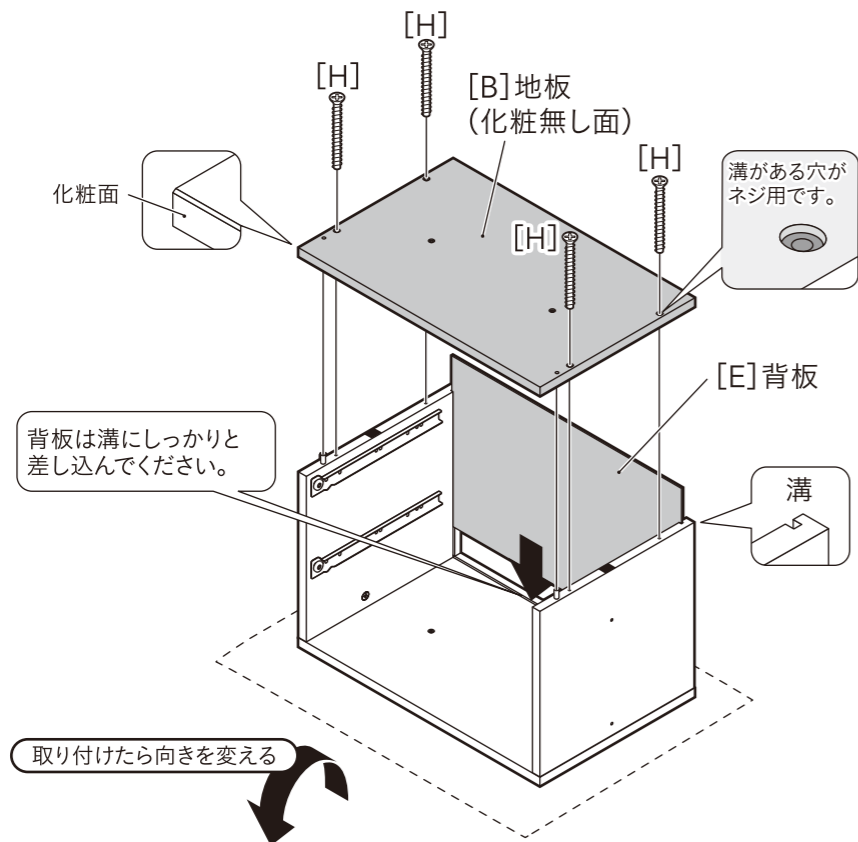
**2** [A]天板に[C]左側板、[D]右側板を取り付けます。  
 ※木ダボの入る穴に[P]接着剤を入れて取り付けてください。  
 (接着剤は取り付け穴の約 30% を目安に入れてください。)  
 ※あて布またはあて木をあててからゴムハンマーで軽くたたいてください。  
 ※[J]カムロックを使用し、プラスドライバーで取り付けてください。



**4** [K]背板ストッパーを取り付けます。  
 ※プラスドライバーで取り付けてください。

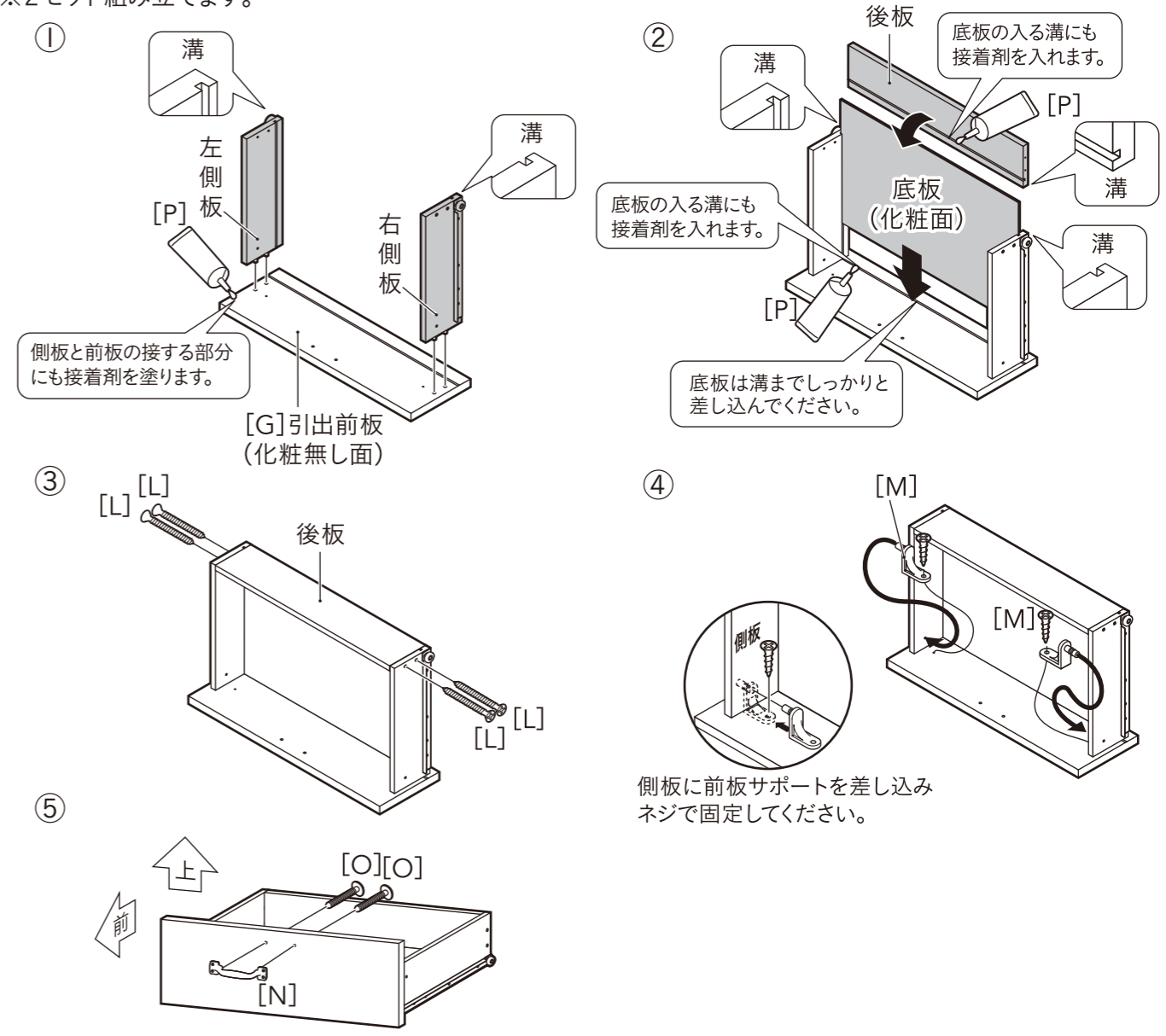


**3** [E]背板を差し込み[B]地板を取り付けます。  
 ※あて布またはあて木をあててからゴムハンマーで軽くたたいてください。  
 ※[H] 組立ネジを使用し、プラスドライバーで取り付けてください。

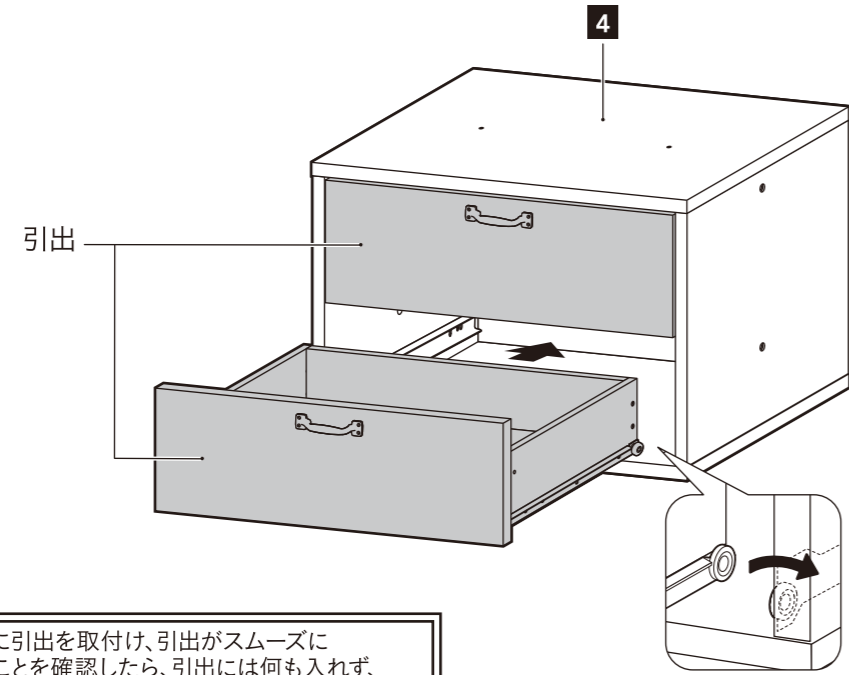


**注意**  
 ネジが出ていると床がキズつくおそれがあります。

**5** [F]引出セット、[G]引出前板を組み立てます。  
 ※木ダボの入る穴、底板の入る溝に[P]接着剤を入れて取り付けてください。  
 (接着剤は取り付け穴の約 30% を目安に入れてください。)  
 ※あて布またはあて木をあててからゴムハンマーで軽くたたいてください。  
 ※[L]引出ネジ、[M]前板サポート、[O]引手ネジを使用し、プラスドライバーで取り付けてください。  
 ※2セット組み立てます。

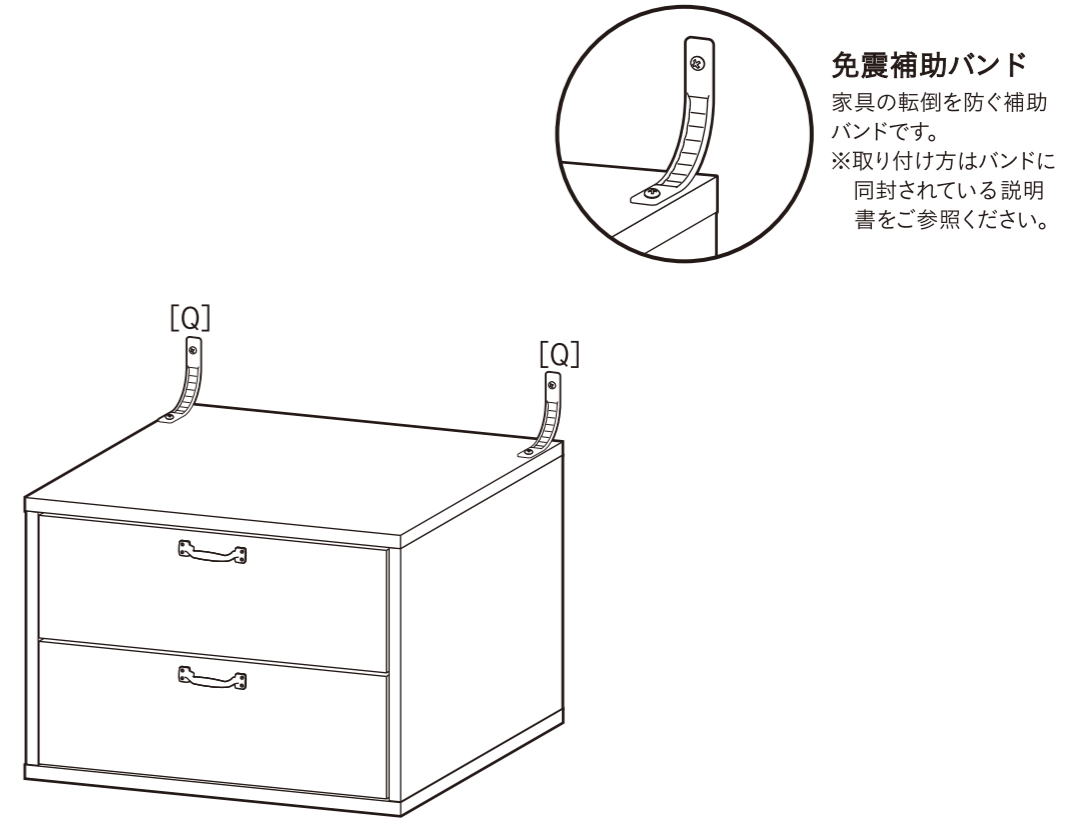


6 4 で組み立てたものに引出を取り付けます。



※本体に引出を取付け、引出がスムーズに動くことを確認したら、引出には何も入れず、接着剤が固まるまで2時間程度お待ちください。

8 [Q]免震補助バンドを取り付けて完成です。



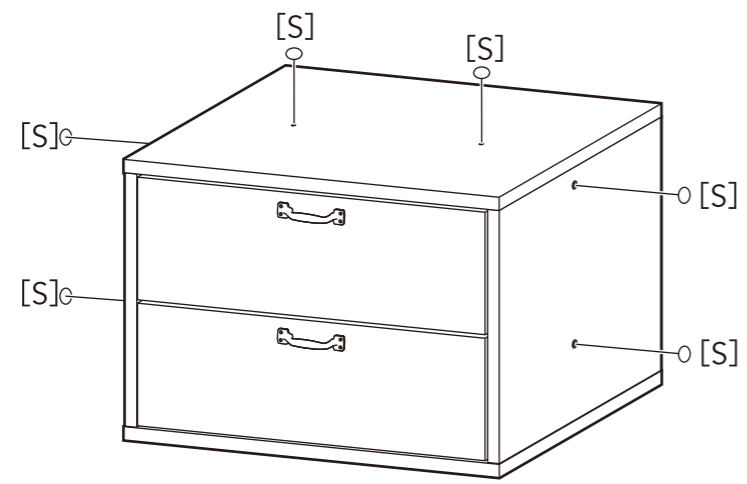
**免震補助バンド**  
家具の転倒を防ぐ補助バンドです。  
※取り付け方はバンドに同封されている説明書をご参照ください。

7 [S]ビス穴シールを貼り、[T]品質表示シールを目立たないところに貼ります。

**ポイント**

別売りアイテムと組み合わせてご使用になる場合は、[S]ビス穴シールは貼らずに、「別売りアイテムと組み合わせてご使用になる場合」に従って組み立ててください。

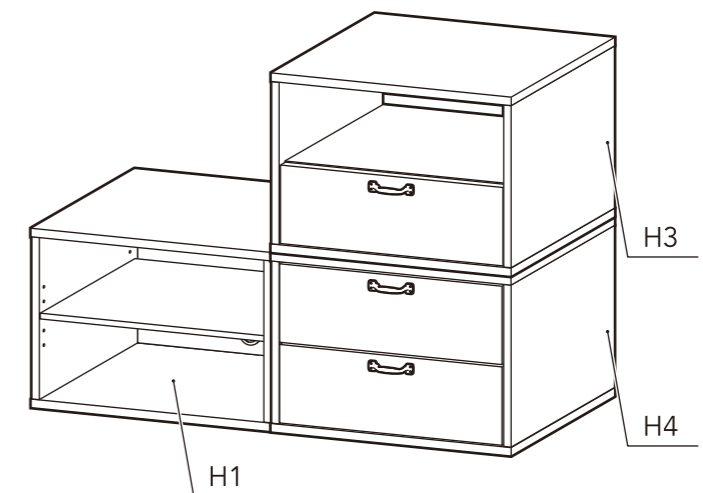
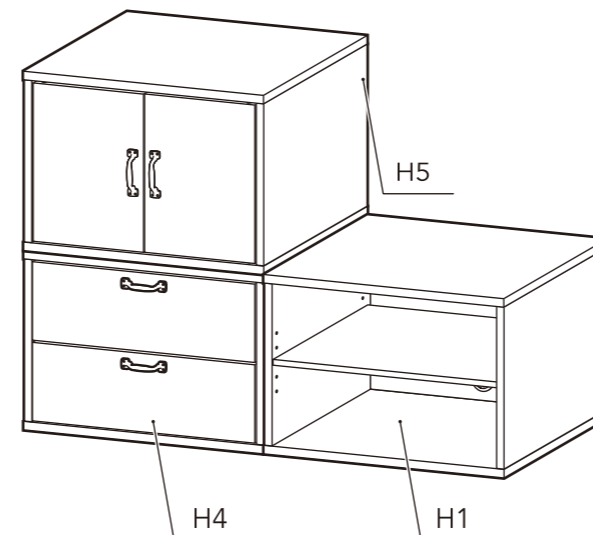
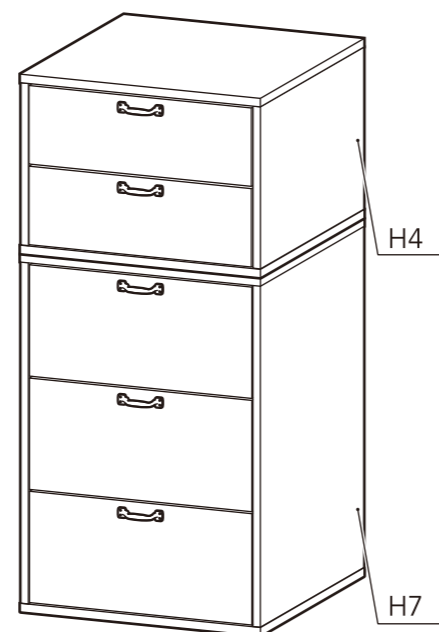
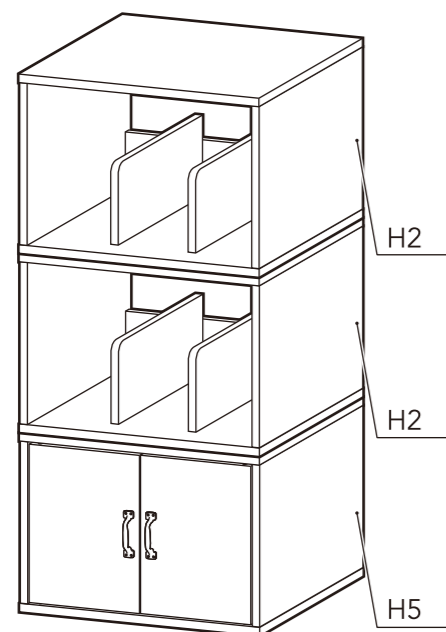
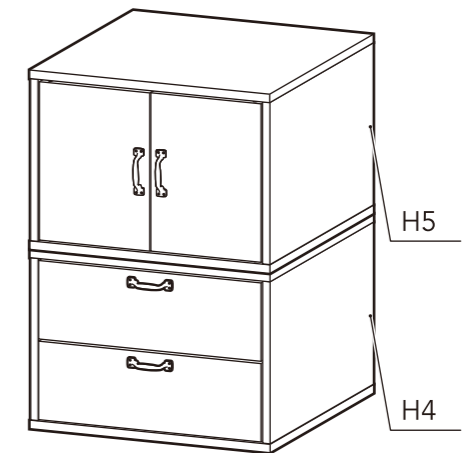
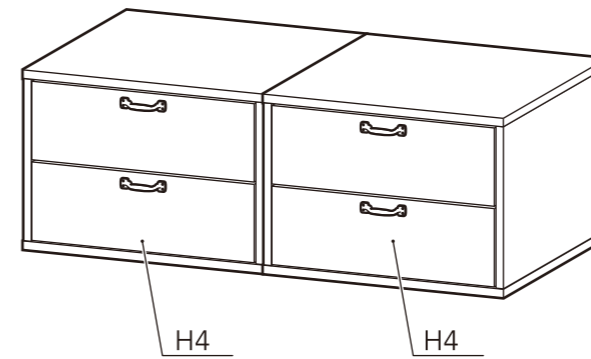
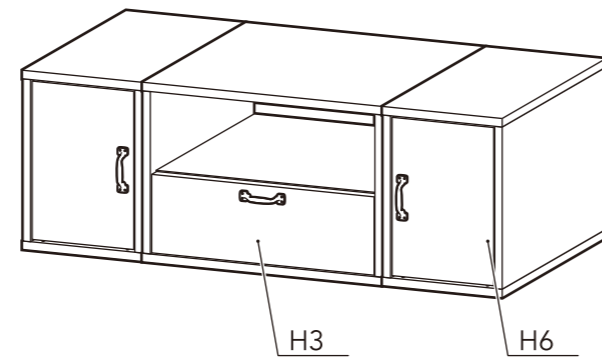
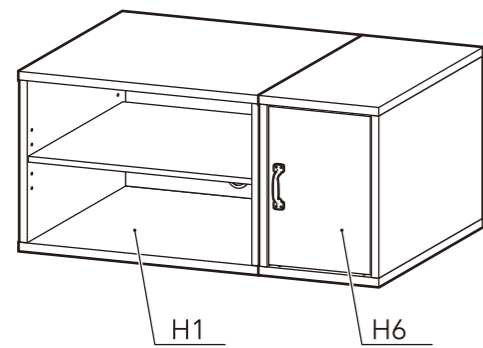
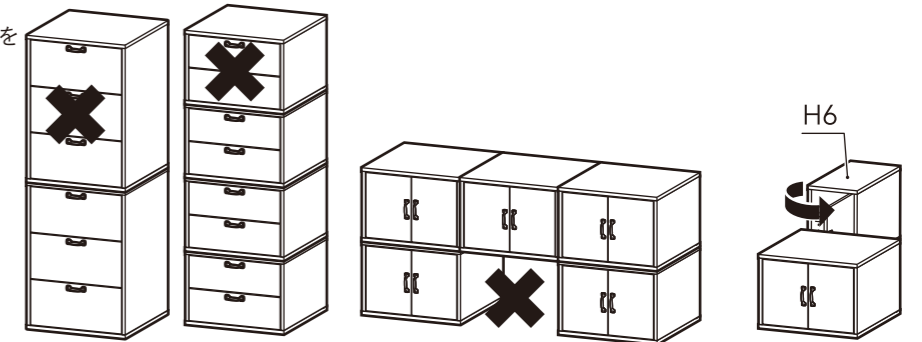
残った連結ネジ、ビス穴シール、フェルトは、取扱・組立説明書と一緒に大切に保管してください。



## 別売りアイテムと組み合わせてご使用になる場合 &lt;組み合わせ例&gt;

## ⚠注意

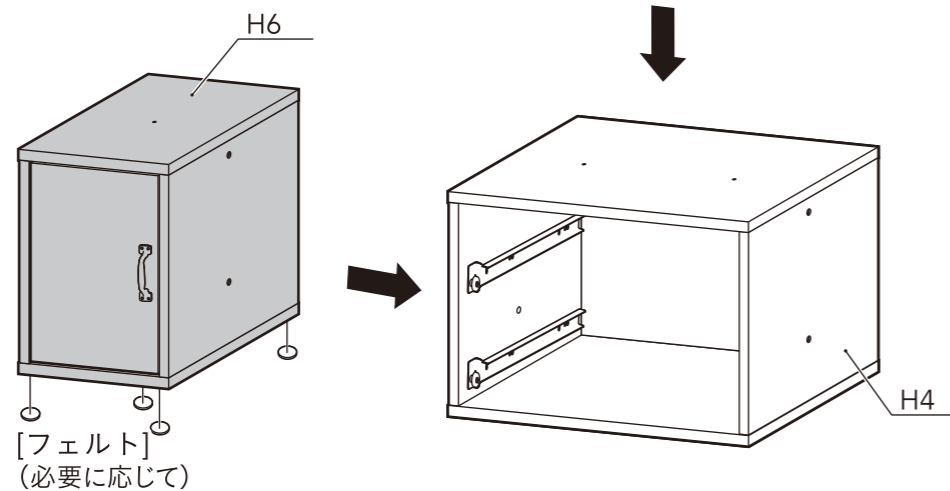
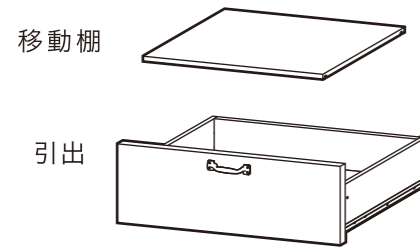
- ・安全を保つため、積み重ねた高さが 1110mm(高さ 370mm の商品3台分)を超えないようにしてください。  
製品が不安定になり、倒れてケガをするおそれがあります。
- ・製品を浮かせる組み合わせはしないでください。
- ・H6 を 1 台だけ上に連結すると、H6 の扉を開閉する際に本体が回転してしまいます。
- ・H4、H7 を組み合わせる場合は、付属の免震補助バンドを取り付けてください。
- ・前後反転・上下反転、左右に向きを変えた連結はできません。



## 組み合わせ方法

- 1** 製品を並べます。  
 ※フェルトは、製品を横に並べる際の高さ調整にご使用ください。  
 ※フェルトは別売りアイテムにも同梱されています。

製品に移動棚、ハネ付ダボ、引出が取り付けられている場合は、外してから作業を行います。

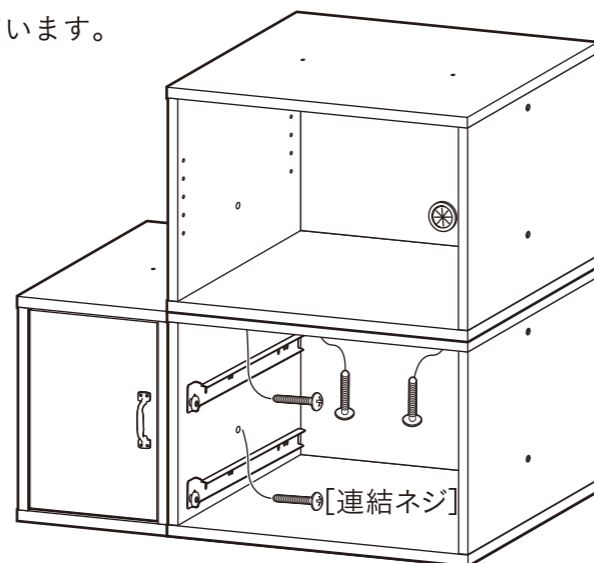


- 2** 連結ネジで固定します。  
 ※プラスドライバーで取り付けてください。  
 ※連結ネジは別売りアイテムにも同梱されています。

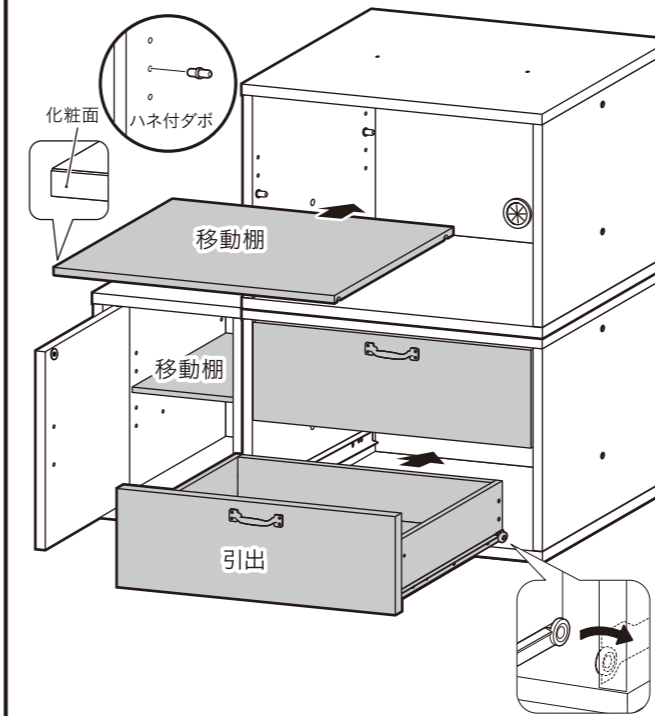
### 注意

連結ネジは締め込みすぎないようにしてください。  
 製品を破損する原因となります。

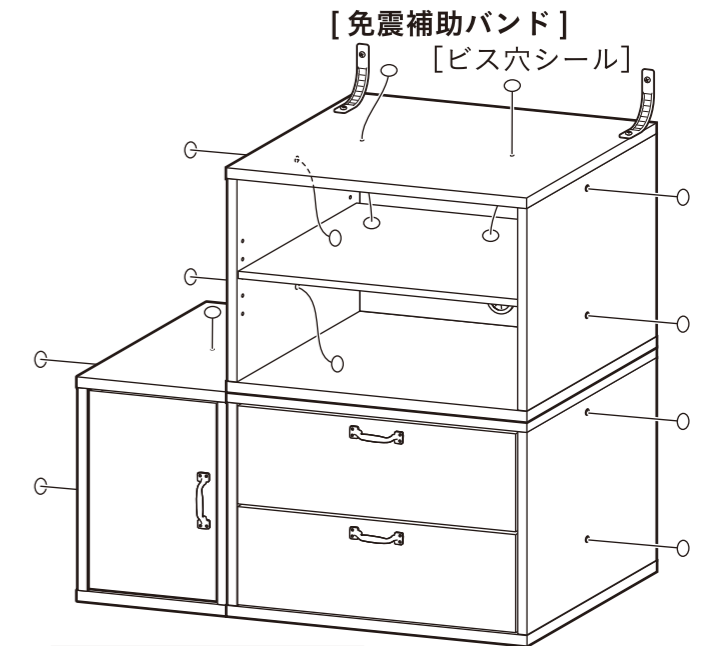
連結した状態で上に載せたアイテムだけを持ち上げないでください。  
 製品を破損したり、安定が崩れて倒れケガをするおそれがあります。



- 3** ①で外した移動棚、ハネ付ダボ、引出を取り付けます。



- 4** 免震補助バンドを取り付け、ビス穴シールを貼って完成です。  
 ※免震補助バンドの取り付け方はバンドに同梱されている説明書をご参照ください。  
 ※ビス穴シールは別売りアイテムにも同梱されています。



残った連結ネジ、ビス穴シール、フェルトは、取扱・組立説明書と一緒に大切に保管してください。

### 設置方法・点検

- 使用する前に、必ずヒビ割れ・ゆがみなど、異常がないことを確認してください。
- 火気の近くには設置しないでください。
- 必ず水平を保てる平らな場所に設置してください。
- 設置場所・商品使用によっては、床にキズが付く場合がございますので、板・布などで床材を保護するようにしてください。
- 設置後の移動は、物を収納したまま、載せたままでは行わないでください。
- 直射日光が当たる場所や高温多湿の場所などでは使用しないでください。商品の変形、変色、カビなどの原因になります。
- 床面がフローリングや畳などの場合は、カーペット類を使用して床面の保護を行ってください。
- ボルト・ネジ・可動部分の取り付けが十分になされているか、ゆるみがないかを時々点検、確認をしてください。
- 本体のお手入れは、乾いた柔らかい布で拭いてください。著しい汚れを落とす場合は、薄めた中性洗剤を使用してください。アルコールや磨き粉などは使用しないでください。

### 品質表示

寸法：幅 565×奥行 362×高さ 370mm  
 本体重量：(約)11.8kg  
 耐荷重：天板/(約)10kg  
 材質：プリント紙化粧繊維板  
 構造部材：ネジ・スライドレールセット/スチール 木ダボ/雑木  
 カムボルト・カムロック・引手・オニメ/亜鉛合金  
 背板ストッパー・免震補助バンド/PP  
 前板サポート/POM 接着剤/ポリ酢酸ビニル  
 ビス穴シール/紙 フェルト/ポリエステル  
 取扱上の注意：直射日光・熱を避けてください。

販売者：株式会社カインズ  
 〒367-0030  
 埼玉県本庄市早稲田の杜1-2-1  
**【お問い合わせ先】**  
 0120-87-7111  
 MADE IN VIETNAM