

大型ラタン調ファニチャー ダクネス

【取扱説明書】

JAN 4549509 651161

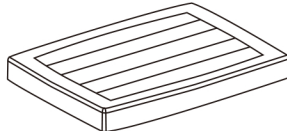

「安全上のご注意とお願い」

このたびは本製品をお買い上げいただき、誠にありがとうございます。本製品を末永く安全にご使用いただくために、ご使用前にこの取扱説明書を最後まで読み、正しくご利用いただけますようお願い申し上げます。
 なお、お読みになった後も、お使いになる方がいつでもご覧になれるよう、大切に保管してください。本来の用途以外でご使用になった場合の故障・修理・事故・その他の不具合については責任を負いかねますのでご了承ください。

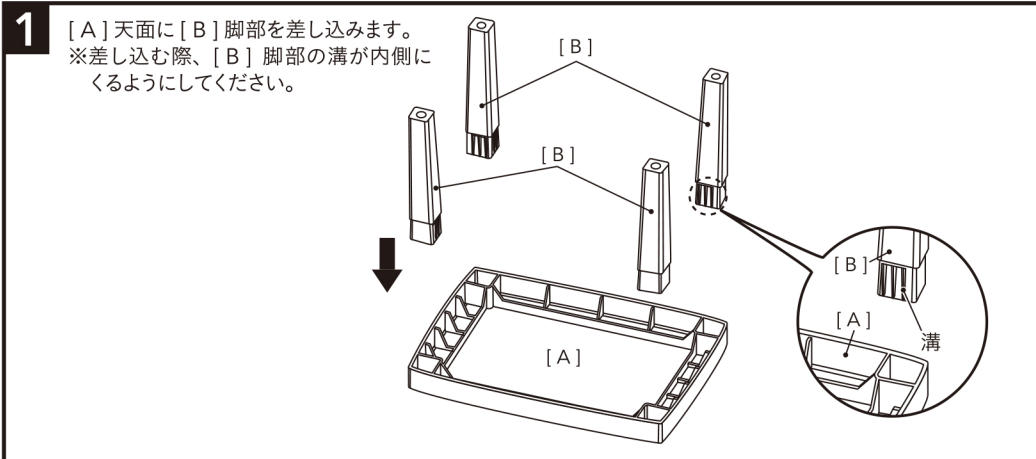
使用上の注意

- 本製品は一般家庭用です。それ以外の用途には使用しないでください。
- 本製品は屋外用です。屋内での使用はおやめください。
- 水平な場所に設置して使用してください。傾斜や段差のある不安定な場所での設置や使用はおやめください。
- 本製品をお使いになる場合は 4 本の脚が必ず地面に接していることをご確認ください。1 本又は 2 本の脚だけに荷重がかかると折れる恐れがあります。
- フレームには重量物を吊り下げないでください。転倒や破損、ケガの原因になります。
- 座面や天板に上って踏み台として使用しないでください。転倒する恐れがあります。
- お子様が本製品で遊ばないように注意してください。ケガや破損の恐れがあります。お子様一人でのご使用は避け、必ず保護者の目の届く範囲でご使用ください。
- 強風、天災時には風圧により倒れる恐れがありますのでご注意ください。
- 火気の付近や高温になる場所では使用しないでください。変形や火災の原因になります。
- 本製品が破損した場合は、直ちに使用をおやめください。補修、改造はおやめください。
- 本体を移動する際は、引きずらないようにしてください。
- 各パーツの組み立てがしっかりされていることを確認した上でご使用ください。また、時々ゆらみ・ぐらつきがないかを点検し、メンテナンスしてください。
- 使い始めは、塗料・接着剤などのニオイがする場合があります。また、ニオイが気になる場合は使用をおやめください。
- 直射日光に当たると、本製品が熱くなることがあります。使用する際には十分に注意してください。
- 長期間ご使用にならない場合はクッション類を取り外し、保管してください。
- ご不要になり、廃棄される場合は、お住まいの地域の処理方法に基づいて処分してください。
- 仕様は予告なく変更する場合がございます。
- お子様だけのご使用はしないでください。

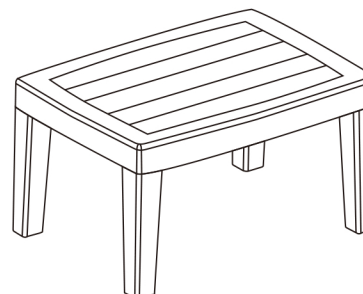
部品明細(テーブル) ※組み立てる前にあらかじめ、部品が揃っているかを確認してください。

	[A] 天面	[B] 脚部
	1	4
		

組立方法(テーブル)



2 **1** をひっくり返して完成です。



品質表示

寸法: テーブル/幅705×奥行505×高さ380mm
 シングルチェア/幅685×奥行585×高さ750mm 座面高(クッション除く): 380mm
 ダブルチェア/幅1,200×奥行585×高さ750mm 座面高(クッション除く): 380mm
 クッション: 幅520×奥行500×高さ40mm
 耐荷重: テーブル(静荷重)/(約)45kg シングルチェア/(約)80kg ダブルチェア/(約)160kg
 構造部材: 本体/ポリプロピレン クッション/ポリエステル
 本体重量: テーブル/(約)2.6kg
 シングルチェア1脚あたり/(約)6.7kg
 ダブルチェア/(約)11kg

取扱上の注意: テーブル/加熱した鍋、湯沸し等を直接置かないでください。
 踏み台として使用しないでください。
 お子様だけのご使用はしないでください。
 チェア/踏み台としてのご使用はおやめください。
 火のそばに置かないでください。
 お子様だけのご使用はしないでください。

販売者: 株式会社カインズ
 〒367-0030
 埼玉県本庄市早稲田の杜1-2-1
 【お問い合わせ先】
 0120-87-7111
 MADE IN CHINA

大型ラタン調ファニチャー ダクネス

【取扱説明書】

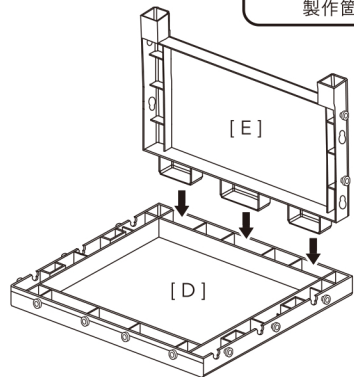
JAN 4549509 651161

部品明細(シングルチェア) ※組み立てる前にあらかじめ、部品が揃っているかを確認してください。

名称	[A]肘掛け(左)	[B]肘掛け(右)	[C]背面	[D]座面	[E]座面脚元
数量	2	2	2	2	2
名称	[F]脚キャップ	[G]脚キャップ	[H]脚キャップ	[I]脚キャップ	[J]クッション
数量	2	2	2	2	2

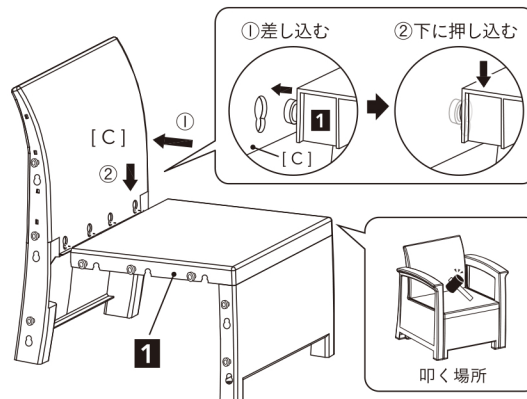
組立方法(シングルチェア) ※ゴムハンマーをご用意ください。

1 [D]座面の溝に[E]座面脚元を差し込みます。

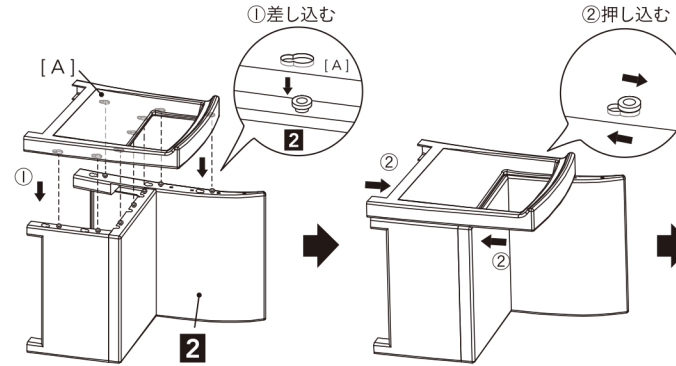


2 下図のように**1**[D]の突起部を[C]背面の溝に差し込みます。

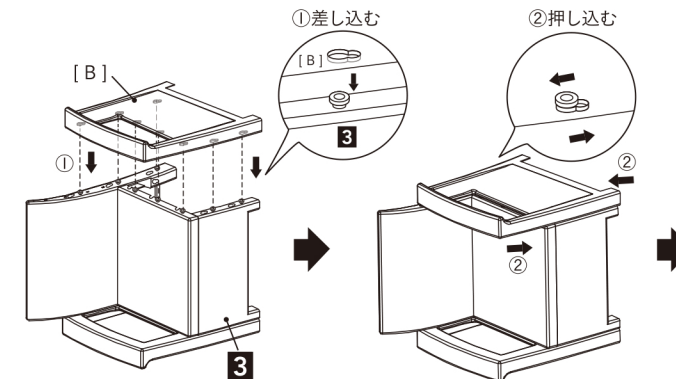
※差し込みにくい場合は結合箇所付近に古雑誌等をあてて、ゴムハンマーでたたいてください。



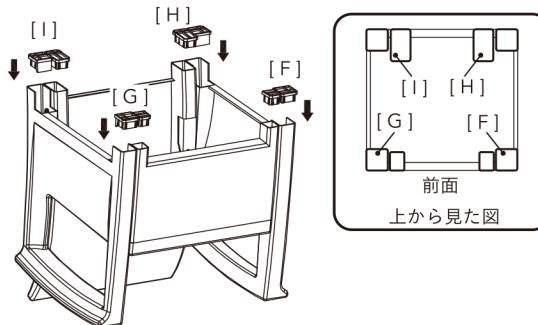
3 下図のように[A]肘掛け(左)の突起部を**2**の溝に差し込みます。差し込んだら、いったん上体を起こして、肘掛けと座面の結合箇所に古雑誌等をあてて、ゴムハンマーでたたいてください。



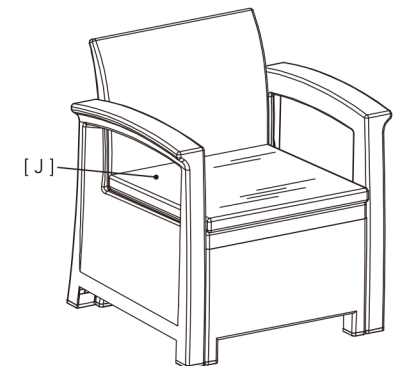
4 **3**を再び横に倒してから、[B]肘掛け(右)の突起部を**3**の溝に差し込みます。差し込んだら、再び上体を起こして、肘掛けと座面の結合箇所に古雑誌等をあてて、ゴムハンマーでたたいてください。



5 **4**を逆さにして、[F]、[G]、[H]、[I]それぞれの脚キャップをはめます。※脚キャップの位置にご注意ください。



6 上体を起こして[J]クッションを取り付けて完成です。


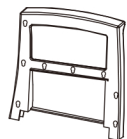
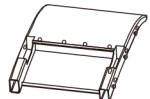

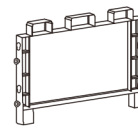
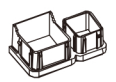
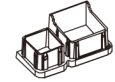
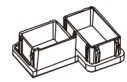
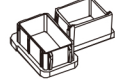
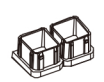
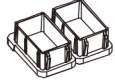
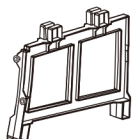
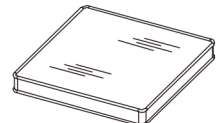


大型ラタン調ファニチャー ダクネス

【取扱説明書】

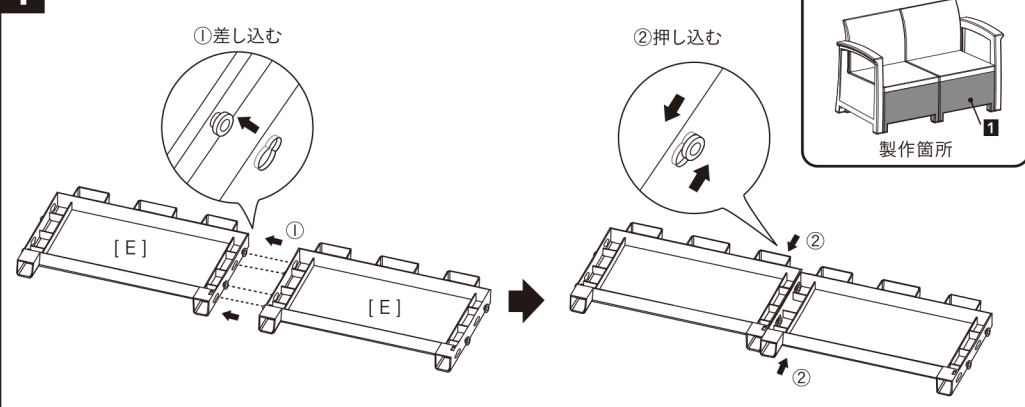
JAN 4549509 651161

部品明細(ダブルチェア) ※組み立てる前にあらかじめ、部品が揃っているかを確認してください。

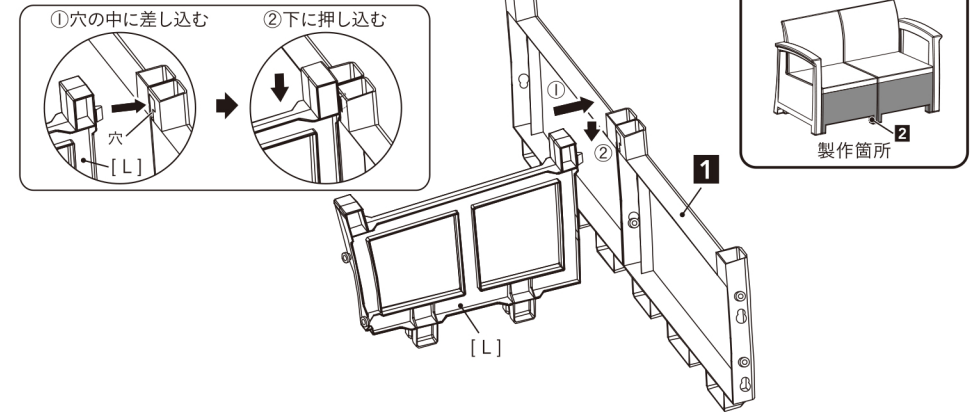
名称	[A]肘掛け(左)	[B]肘掛け(右)	[C]背面	[D]座面	[E]座面脚元	
数量	1	1	2	2	2	
						
名称	[F]脚キャップ	[G]脚キャップ	[H]脚キャップ	[I]脚キャップ	[J]脚キャップ	[K]脚キャップ
数量	1	1	1	1	1	1
						
名称	[L]支柱	[M]クッション				
数量	1	2				
						

組立方法(ダブルチェア) ※ゴムハンマーをご用意ください。

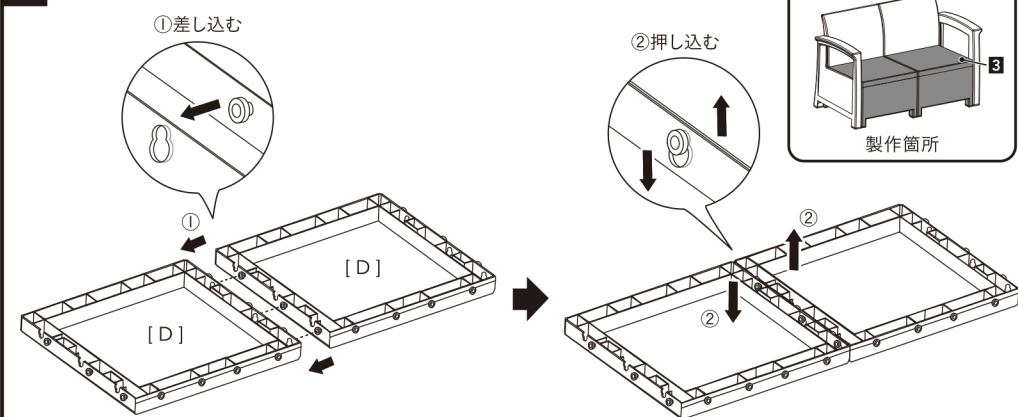
1 [E]座面脚元 2 枚を取り付けます。



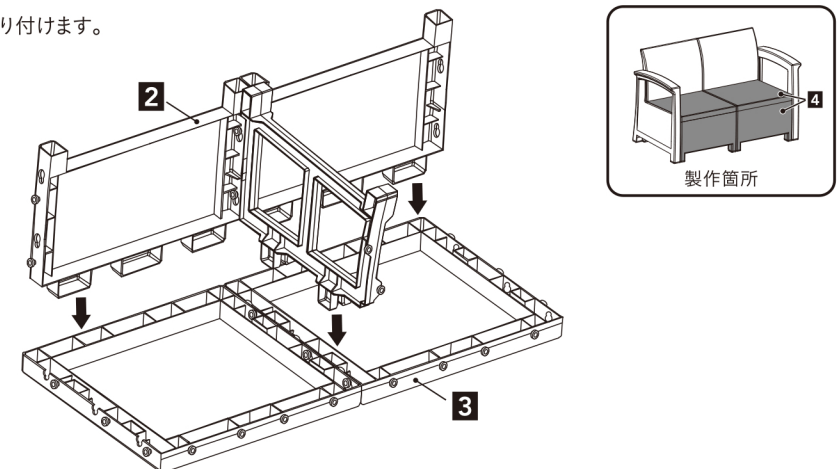
2 **1** に [L] 支柱を取り付けます。



3 [D]座面 2 枚を取り付けます。



4 **3** に **2** を取り付けます。



5 [C] 背面 2 枚を取り付けます。

①差し込む

②押し込む

製作箇所

6 4 に 5 を取り付けます。

①差し込む

②下に押し込む

製作箇所

ズレ

※取り付ける際、4 と 5 のそれぞれの脚部の高さを揃えてください。ズレがあると、脚キャップが取り付けられなくなります。

7 いったん上体を起こして、結合箇所付近に古雑誌等をあてて、ゴムハンマーでたたいてください。

製作箇所

8 7 を横に倒し、[A] 肘掛け(左)の突起部を 7 の溝に差し込みます。差し込んだら、上体を起こして、肘掛けと座面の結合箇所に古雑誌等をあてて、ゴムハンマーでたたいてください。

①差し込む

[A]

②押し込む

製作箇所

9 8 を横に倒し、[B] 肘掛け(右)の突起部を 8 の溝に差し込みます。差し込んだら、上体を起こして、肘掛けと座面の結合箇所に古雑誌等をあてて、ゴムハンマーでたたいてください。

①差し込む

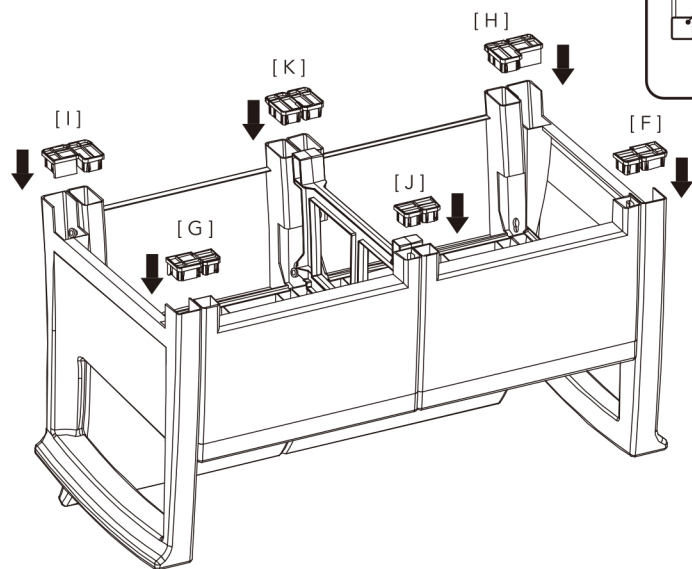
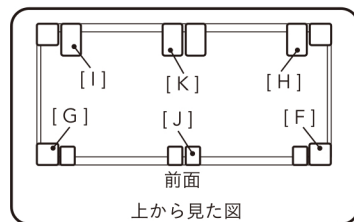
[B]

②押し込む

製作箇所

10

9を逆さにして、[F]、[G]、[H]、[I]、[J]、[K]それぞれの脚キャップをはめます。
※脚キャップの位置にご注意ください。



11

上体を起こして[M]クッションを取り付けて完成です。

