

木製ふかふか高座椅子

【組立説明書】

JAN:4549509 747918 (ブラウン)・4549509 747925 (グレー)

「安全上のご注意とお願い」

このたびは本製品をお買い上げいただき、誠にありがとうございます。本製品を末永く安全にご使用いただくために、ご使用前にこの組立説明書を最後まで読み、正しくご利用いただけますようお願い申し上げます。

なお、お読みになった後も、お使いになる方がいつでもご覧になれるよう、大切に保管してください。本来の用途以外でご使用になった場合の故障・修理・事故・その他の不具合については責任を負いかねますのでご了承ください。


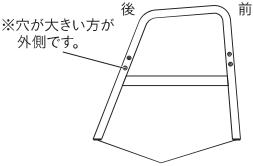
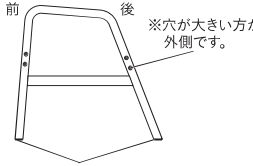
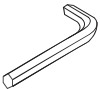
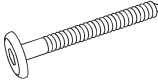

▲ 使用上の注意

- 本来の用途以外には使用しないでください。
- 本製品は、室内または屋内用です。屋外や水のかかる場所では使用しないでください。
- 塗料・接着剤などのニオイが気になるときは、通気性のよい場所で組み立てを行ってください。
- 分解・修理・改造をしないでください。破損の他、製品本来の性能が失われます。
- 座ったままの状態でのリクライニング操作をしたり移動をしたりしないでください。
- 設置する床面がフローリングや畳などのキズが付きやすい場所の場合は、カーペットなどを敷いて保護してください。
- 安全のため、変形したり、破損したまま使用しないでください。思わぬケガや破損の原因となります。
- 開封の際、まれに素材特有のニオイがすることがあります。これは使用しているウレタンフォーム・接着剤・肘部の塗装によるものです。その場合は1日風通しの良い場所で陰干ししてからご使用ください。季節によってはニオイの発散に時間がかかる場合がございます。
- 濡れた衣類を着用して使用したり、濡った洗濯物を本製品の上に置かないでください。色移りする場合がございます。

▲ 警告

- お子様の本製品に乗ったり、遊ばないように注意してください。ケガや破損の恐れがあります。
- 踏み台としてのご使用は絶対におやめください。背もたれ部や肘部等に過度な力が加わることによって転倒や本製品の破損の原因となり、ケガをする恐れがあります。
- 座面を傾けてご使用はおやめください。
※バランスを損ない、そのまま後方に倒れ頭を強打するなど大変危険です。
※床面との接触面積が小さくなり、荷重が集中するため床面(畳・フローリング等)をキズつけます。
- 水平な場所に設置してください。水平ではない場所での使用は転倒し、ケガや破損の恐れがあります。
- 各部分がきちんと組み立てられているか使用前に必ずご確認ください。組み立てが不十分ですと、使用中に破損や転倒し、ケガや破損の恐れがあります。また、時々ゆるみが出ていないか確認してください。
- 火気の近くに置かないでください。燃えやすい素材を使用しているため、火災の原因になります。

部品明細 ※組み立てる前にあらかじめ、部品がそろっているかを確認してください。

<p>[A] 本体 ×1</p> 	<p>[B] 右脚 ×1 (座って右側)</p> 	<p>[C] 左脚 ×1 (座って左側)</p> 
<p>[D] 六角レンチ ×1</p> 	<p>[E] ネジ ×9 (予備 1本)</p> 	<p>[F] フェルト ×4</p> 

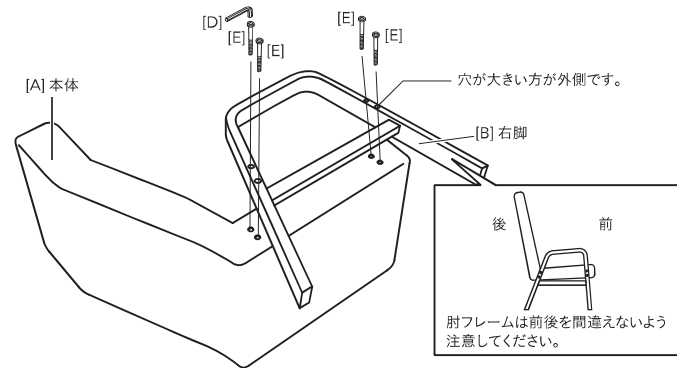
組立方法

組み立て上の注意

- 本体や床にキズが付かないように、必ず毛布などで床面をカバーして組み立ててください。
- 手指を挟まないように注意してください。また、ケガをしないよう軍手などを着用して組み立ててください。
- 組み立ての際は、お子様に注意し広く平らな場所で作業してください。
- 組み立ての手順に従って部品の取り付けやネジ締めなどを確実に行ってください。破損や変形によりケガの原因となることがあります。
- ネジは、まず仮締めしてから組み立てた後、再度しっかりと締めなおしてください。
- すべての部品を取り付ける前にネジを本締めすると組立られない場合がありますので、本締めはすべての部品を取り付けてから行ってください。

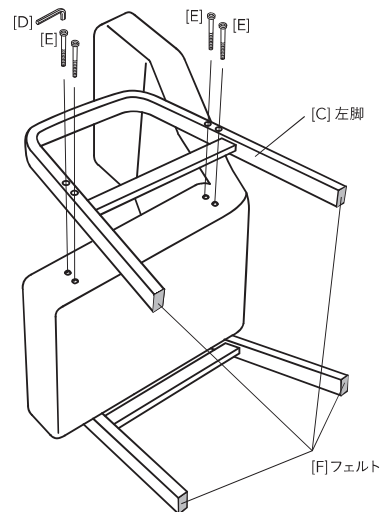
1

取り付け向きを確認してから組み立てを行ってください。
[A] 本体に [B] 右脚を図のように [D] 六角レンチを使用して、
[E] ネジで仮締めしてください。
※締めるときは、時計回りに回します。



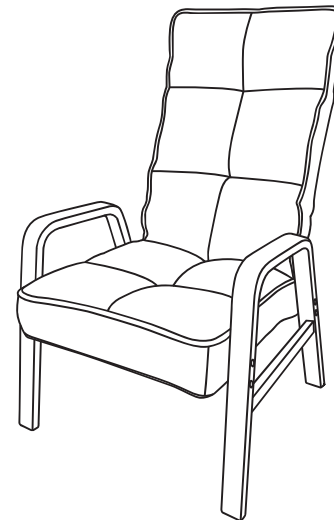
2

1で組み立てた [A] 本体に [C] 左脚を [D] 六角レンチを使用して [E] ネジで仮締めしてください。
※締めるときは、時計回りに回します。
[B] 右脚、[C] 左脚の底面 4ヶ所に [F] フェルトを貼り付けてください。



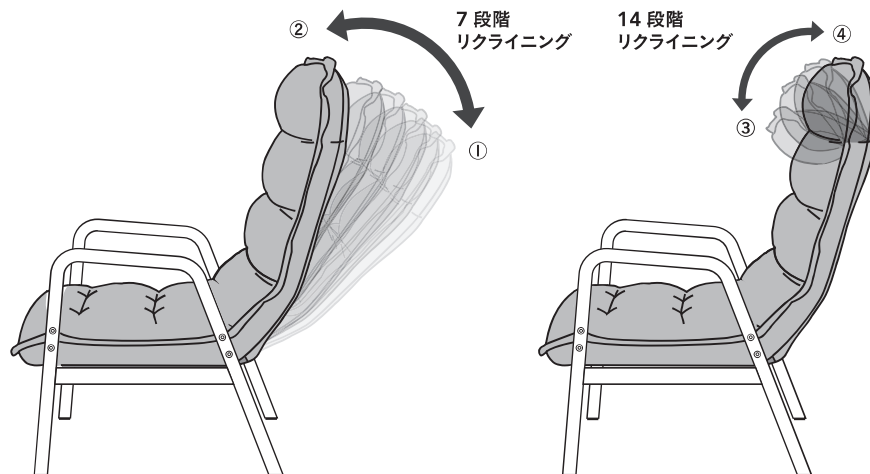
3

平らな床に置いた状態で、仮締めした全てのネジを [D] 六角レンチを使用して、しっかりと締めて完成です。



背もたれと頭部の角度調節方法

背もたれは7段階、頭部は14段階に角度の調節ができます。お好みの角度でご使用ください。
背もたれを②、頭部を③より前に倒すとロックが解除され、それぞれ①、④の状態に戻せます。



保管方法

- 直射日光が当たる場所や浴室等の高温多湿な場所に置かないでください。
- 屋外や高温（40℃以上）になる恐れのある場所で使用したり保管したりしないでください。

お手入れ方法

- カバーが汚れた場合は、中性洗剤を入れたぬるま湯に浸けてよく絞った布で拭き取ってください。
- 使用しているとネジがゆるむことがあります。時々締めなおしてください。ゆるんだまま使用しますと本製品の破損・転倒等の原因となりケガをする恐れがあります。

品質表示

品名	／木製ふかふか高座椅子
外形寸法	／幅：575mm、奥行：580（最大900）mm、高さ：865（最大990）mm
座面高	／390mm
本体重量	／（約）8.2kg
推奨体重	／（約）90kg以下
構造部材	／スチール、合板
表面加工・肘	／ラッカー塗装
張り材	／ポリエステル 100%
クッション材	／ウレタンフォーム

販売者：株式会社カインズ
〒367-0030埼玉県本庄市早稲田の杜1-2-1
【お問い合わせ先】0120-87-7111 MADE IN CHINA