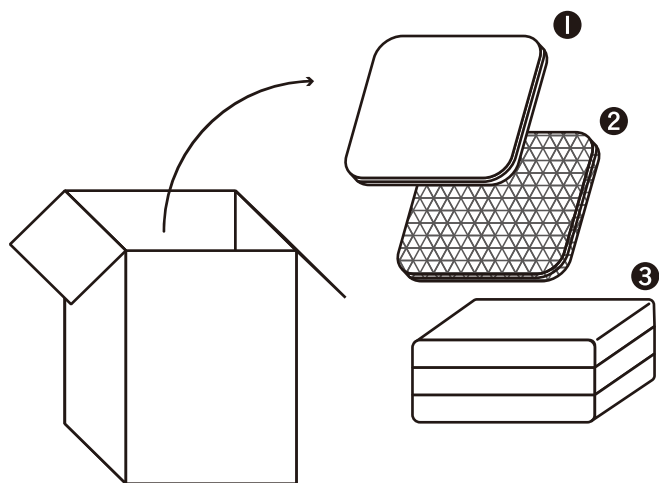


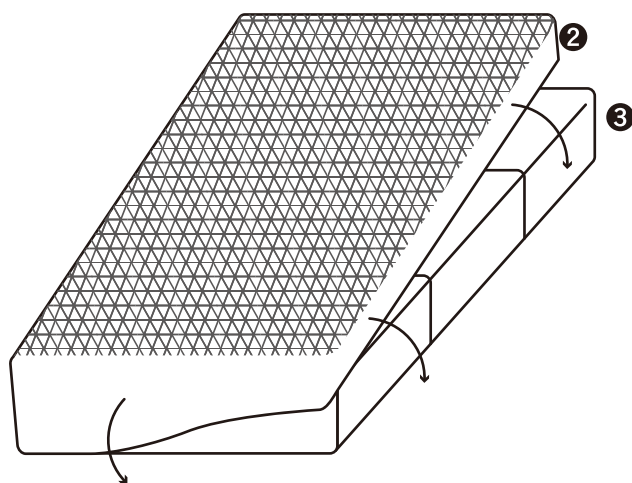
【商品をお買い上げのお客様へ】

<おすすめの使い方>

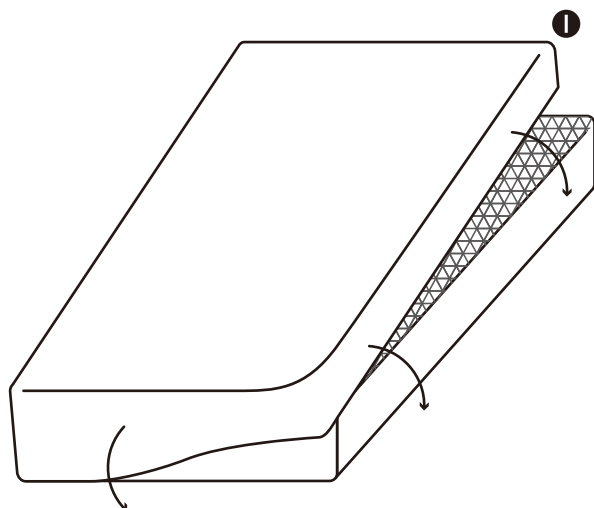
1 商品を取り出し、**③**ベースマットレスを広げます。



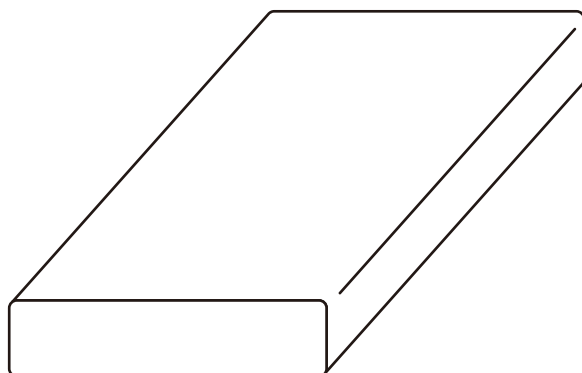
2 その上から**②**Moffleカバーをかけます。



3 **2** の全体に**①**カバーをかけます。



4 整えて完成です。



<その他の使い方>

- ・ベースマットレスのみでも使用できます。
- ・涼しい時季には、素材の特性上冷たく感じる場合があります。その際はお手持ちの敷パッドと合わせて使用してください。

⚠ 使用上の注意

- ・**①**カバーは洗濯できますが、**②**Moffleカバー、**③**ベースマットレスは洗濯できませんので注意してください。
- ・長時間壁や床に接触する状態で使用しないでください。化学反応により、壁紙や床材の種類によっては色落ち、色移りする可能性があります。
- ・**①**カバーと**②**Moffleカバーは大気中の窒素酸化物との化学反応により、商品が変色する場合があります。**②**Moffleカバーは太陽光に数時間あてることで、**①**カバーは洗濯することで元の色に戻ります。人体への影響はありません。
- ・**②**Moffleカバーは素材の成分により、油分が染み出す場合があります。必ず**①**カバーをつけて使用してください。