

LED 吊り下げソーラーライト

【取扱説明書】

JAN : 4549509 786931

▲ お使いになる前に

- 設置場所の環境や、冬場等の日照時間の短縮により、パネルが充電不足になると、点灯時間が短くなる場合や、点灯しない場合があります。
- 朝から夕方まで太陽光が当たる場所に設置してください。時間帯により太陽光が当たらない設置場所では充電不足となり、点灯時間が短くなる場合や、点灯しない場合があります。
- 日中が曇天雨天の日の夜は点灯時間が著しく短くなる場合があります。
- 本製品は、一般家庭向けとなります。業務用としてのご使用はお控えください。

「安全上のご注意とお願い」

このたびは本製品をお買い上げいただき、誠にありがとうございます。本製品を末永く安全にご使用いただくために、ご使用前にこの取扱説明書を最後まで読み、正しくご利用いただきますようお願い申し上げます。

なお、お読みになった後も、お使いになる方がいつでもご覧になれるよう、大切に保管してください。用途以外でご使用になった場合の故障・修理・事故・その他の不具合については責任を負いかねますのでご了承ください。

- 使用上の注意**
- 本製品は屋外用です。用途以外の目的で使用しないでください。
 - 火気の近くや高温になる場所では使用しないでください。熱の影響により、商品の变形や火災の原因になります。
 - 本体に紙や布等の燃えやすい物をかぶせないでください。
 - 本体に塗装などをしないでください。
 - 指定の充電電池以外は絶対に使用しないでください。
 - 長期間使用しない時は充電電池をはずしてください。
 - 傾斜や段差のある不安定な場所や強い振動、衝撃のある場所で使用しないでください。
 - 風の強い場所、高い場所に設置しないでください。強風時に倒れたり、落下すると危険です。
 - 本体を倒したり、ソーラーパネルに衝撃を与えないでください。故障の原因となります。
 - ソーラーパネル表面部分が汚れている場合には、すぐに拭き取ってください。
 - お子様の手の届かない場所に保管してください。
 - 組み立ての際には、手や指を挟まないようにご注意ください。
 - 光源を長時間直視しないでください。
 - 廃棄の際は、各自治体の分別方法に従って処分してください。

- 警告**
- 絶対に分解したり修理・改造は行わないでください。発火したり異常動作して、ケガをすることがあります。
 - 器具やすき間にピンや針金などの金属等、異物を入れないでください。故障の原因となります。
 - 本体が水浸しにならないよう取り付け場所には十分にご確認ください。
 - 煙が出たり、変なニオイがしたら、使用をお止めください。
 - 充電電池を火気に投げ込まないでください。
 - 設置する際は、地中に電気の配線やその他の管の有無を十分に確認してください。

商品特性

点灯時間について

- ライトの点灯時間はライトの設置場所・天候・季節等、太陽光の日照時間によって変化します。
- 日中の晴天時、直射日光で8時間以上の充電により、夏季の場合夜間に約6時間程度点灯します。日照時間の短い地域・場所や冬季の場合、点灯時間が極端に短くなる事があります。
- 日中が曇天雨天の日の夜は点灯時間が著しく短くなる場合があります。
- 充電電池はニッケル水素充電電池を使用しています。ニッケル水素充電電池の特性として、充電電池に電気が残っているとフル充電されにくくなりますので点灯時間が短くなる原因となります。(メモリー効果) その場合は充電電池の電気を使いきってから、晴天時にフル充電してください。ソーラーパネルでの充電効率を保つため、充電電池は約1年で交換することをおすすめします。
- 点灯、消灯時間は、LED等の電子部品の性質上個体差があります。
- LEDには多少色のばらつきがあります。

設置場所について

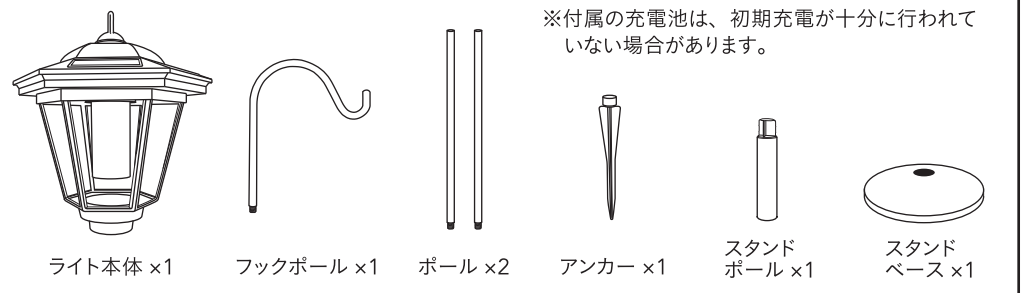
- 日照条件のよい場所を選んでください。
- ※太陽光で発電するため、日陰などの太陽光の当たりにくい場所に設置されますと、充電電池に十分な電気の供給ができないため、点灯時間が短くなったり、点灯しないことがあります。
- 暗くなっても外灯などによる明るい場所では、センサーが反応せず、点灯しないことがあります。
- 防滴仕様の為、水没する可能性のある場所では使用しないでください。
- 天候条件(長期間の雨天時、台風等)や設置状態(本体の傾き)により、ライト本体内部に水滴が浸入する場合があります。水の浸入が確認された際は、ライト本体の水を抜いてからご使用をお願いします。

お手入れについて

- 十分に充電するために、ソーラーパネルが汚れた場合は布等できれいに拭いてください。汚れがひどい場合は水で薄めた中性洗剤をしみこませた布で拭いてください。
- 使用しない場合は電池を抜いて保管してください。

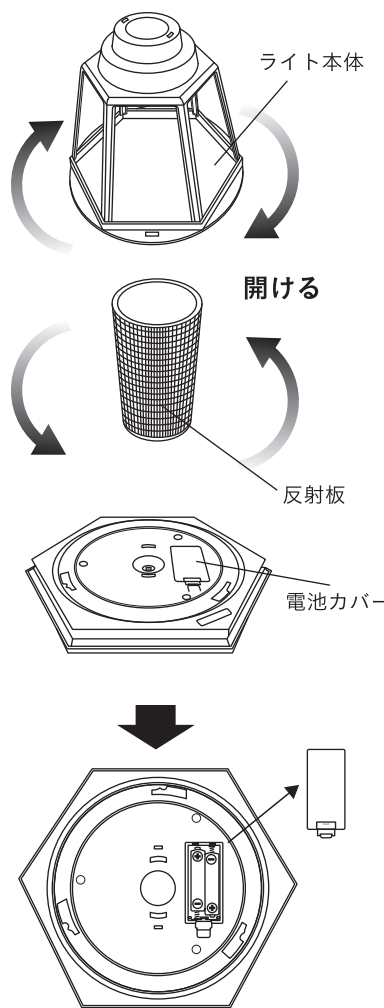
部品明細

※組み立てる前にあらかじめ、部品が揃っているかを確認してください。



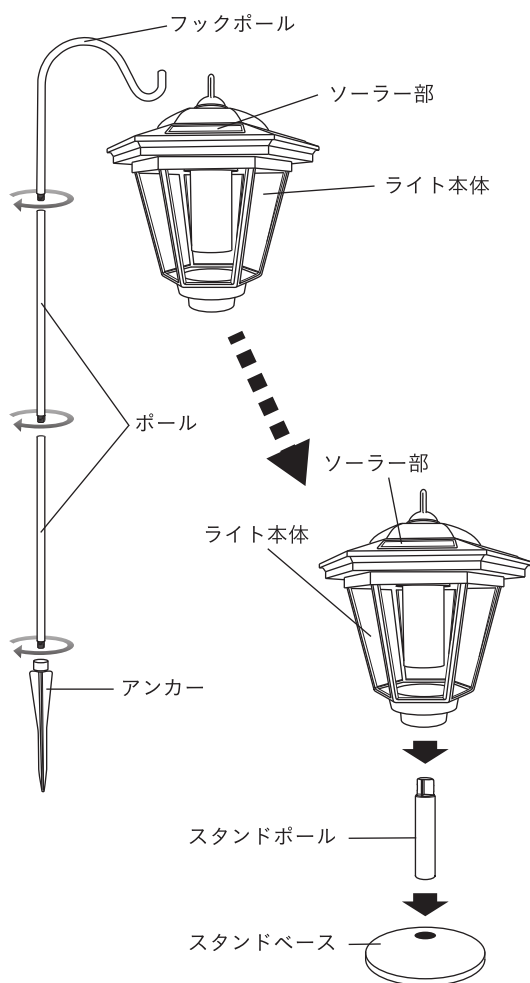
使用方法

電源の入れ方・電池交換方法



- ※電源を入れる際は、絶縁紙を取り外してください。
- ※電池交換の際は、ライト本体、反射板の順に矢印の方向に回転させ取り外します。電池カバーを取り外し、⊕⊖の向きに注意し、交換します。

組み立て方法



- ※吊下げ使用時はアンカー、ポール、フックポールを図のように接続します。接続したポールを地面に設置します。ライト本体をフックに吊ります。
- ※卓上使用時はスタンドベース、スタンドポール、ライト本体の順に接続します。
- ※晴天下で8時間以上充電してからご使用ください。

充電方法

日中の晴天時、ソーラー部を直射日光にあてて晴天下で8時間以上充電してください。

故障かな?と思ったら

症状	確認	対応
ライトが点灯しない。	①十分充電されていますか?	十分に直射日光が当たる場所で8時間以上充電してください。
	②雨や曇りの日が続いていませんか?	晴天時に直射日光にあてて8時間以上充電してください。
	③設置場所が日陰などになっていませんか?	ソーラーパネル部分を十分に直射日光が当たる場所に設置してください。
	④ソーラーパネルが汚れていませんか?	ソーラーパネルの汚れを布等で拭き取ってください。
	⑤充電電池の向きが逆になっていませんか?	充電電池の＋と－の向きを確認してください。
	⑥周囲に外灯や車のライト等光源がありませんか?	暗くなくても明るい場所ですとセンサーが反応せず点灯しませんので、暗い場所に設置してください。
	⑦充電電池を1年以上使用していませんか?	充電電池を交換してください。(充電電池は消耗品です。寿命は約1年になります。)
点灯してもすぐに消える。	上記①、②、③、⑦をご確認ください。	十分に直射日光が当たる場所で8時間以上充電してください。電池が寿命の時は、「充電電池」を交換してください。
明るいのに点灯する。	ソーラーパネルが汚れていませんか?	布等で汚れをきれいに拭き取ってください。

品質表示

使用環境	サイズ (mm)	材質	LED色	LED数
直射日光が当たる場所	吊下げ使用時サイズ: (約)幅250×奥行200×高さ700mm 卓上使用時サイズ: (約)幅200×奥行200×高さ342mm	本体: ABS樹脂、アクリル アンカーポール: アルミニウム	ホワイト	1個

電池

容量	種類
単4形1.2V/900mAh×2本	ニッケル水素充電電池(Ni-MH専用電池) ※付属電池が寿命になったら、別売りの専用充電電池をお買い求めください。 ※充電電池の寿命は約1年(目安)です。