

ストレージカート スキット  
Storagecart Skitto

【共通取扱・組立説明書】

JAN: 4549509795605 4549509795599 4549509795582

※本製品は組立てると外すことができません。組み立て前に本説明書を必ずお読みください。

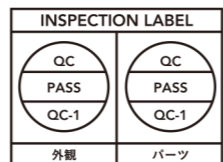
部品明細 ※組み立てる前にあらかじめ、部品がそろっているかを確認してください。			
<p>① 本体(棚)</p> <p>※天板、棚板に区別はありません。</p>	<p>② 柱</p> <p>※柱の本数は製品により異なります。</p>	<p>③ キャップ×4</p> <p>※追加棚・柱セットにキャップは付属していません。</p>	<p>④ キャスター×4</p> <p>※追加棚・柱セットにキャスターは付属していません。</p>

**組立方法** ※組み立ては平らな場所で、指などはさまないように注意して作業してください。

- 図を参考に、向きに注意して①本体(棚)と②柱を組み立ててください。  
※しっかりと奥まで差し込んでください。
- ③キャップを取り付けます。

※柱・棚セットを追加する際も、図を参考に組み立ててください。

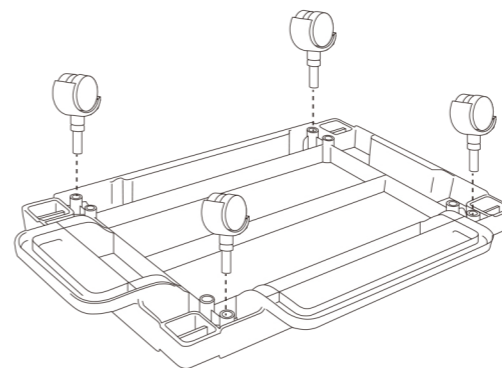
サイズ	1段/(約)幅36.5×奥行25.5×高さ6.5cm 3段/(約)幅36.5×奥行25.5×高さ74.2cm 追加棚・柱セット/(約)幅36.5×奥行25.5×高さ36.6cm
本体重量	1段/(約)0.47kg 3段/(約)1.65kg 追加棚セット/0.59kg
耐荷重	1段/(約)12kg 3段/上段・中段:(約)4kg、下段:(約)8kg、取手1つあたり:(約)1.5kg、総耐荷重:(約)25kg 追加棚・柱セット/(約)6kg
材質	本体(棚、柱、キャップ)/ABS樹脂 キャスター/ポリプロピレン



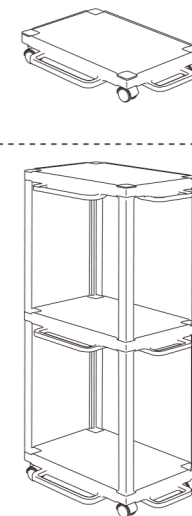
販売者：株式会社カインズ  
【お問い合わせ先】  
0120-87-7111  
MADE IN JAPAN

キャスターの取り付け方法 ※取り付けは平らな場所で、指などはさまないように注意して作業してください。

①本体(棚)を裏返し、底面4箇所に④キャスターを差し込みます。

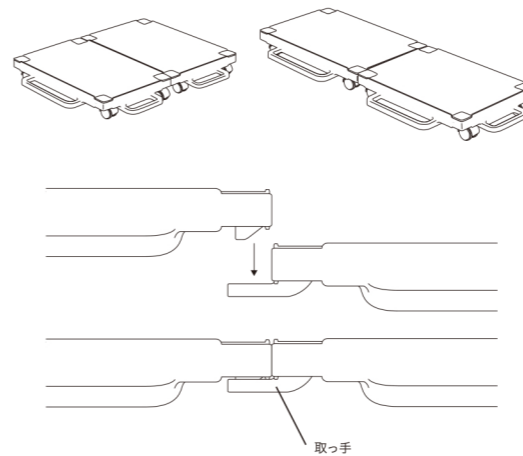


完成図



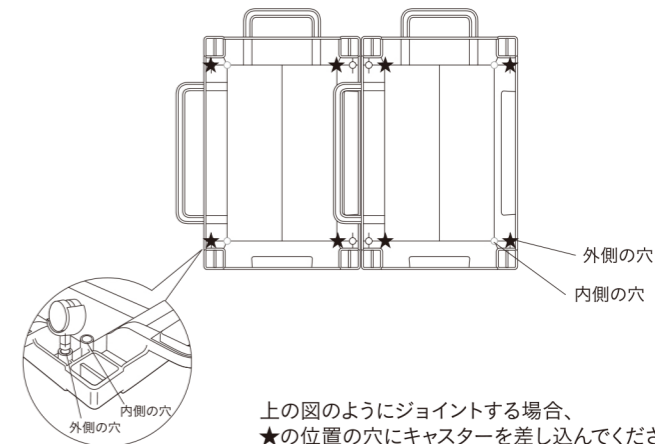
簡単・便利なジョイント機能

取っ手を使って棚同士をジョイントする事ができます。



※水平になるまでしっかりと差し込んでください。

※キャスター同士の干渉を防ぐ為、ジョイントする側に取り付けるキャスターは、内側の穴に差し込んでください。外側に来るキャスターは、安定性を保つ為、外側の穴に差し込んでください。



上の図のようにジョイントする場合、★の位置の穴にキャスターを差し込んでください。

▲使用上の注意

- ストーブやヒーター等の側ではご使用にならないでください。火災や変形の原因となります。
- 直射日光の当たる場所や、高温多湿の場所でのご使用はお避けください。
- 本製品の上に乗る、ぶら下がる、寄り掛かる等の行為はしないでください。ケガや破損の原因となります。
- ご使用の際、荷重を一点に集中しないように注意してください。転倒や破損、ケガの原因となります。
- 水平で平らな面に設置し、3段を超える場合は必ず壁面や家具に沿わせ、転倒に十分注意し、安全を確認してご使用ください。
- 棚を追加する場合は、最大5段までにしてください。
- 棚板を追加して使用する際には、重量や傾きに注意して使用してください。
- キャスターの耐荷重は25kgです。棚板を追加した場合も、総重量が25kgを超えないようにしてください。
- 多段で使用する場合、上段だけに収納物を入れしないでください。出し入れの際、転倒する恐れがあります。
- 危険物や貴重品など倒れると危険な物は絶対に乗せ入れしないでください。
- 出し入れの際、不用意に動くことがあります。必ず片手で本製品をおさえながら行ってください。
- 持ち上げて移動をする際は、収納物を取り出した上で移動を行ってください。
- 本製品は収納を目的としていますので、他の用途での使用はご遠慮ください。
- 移動や、方向転換をする際に、本製品の下に手を入れしないでください。指をはさむ、車輪に巻き込まれる等の恐れがあります。また、本製品が転倒しないよう、ご注意ください。
- 本製品を連結させてご使用になる場合は、製品同士がしっかりとハマっているか確認してからご使用ください。
- ときどきゆりみが出ていないか確認してください。

お手入れ方法

- 乾いた柔らかい布で拭いてください。
- 汚れがひどい場合は、中性洗剤をしみ込ませた布で拭き取った後、水に浸してよく絞った布で洗剤を拭き取ります。最後に、乾いた柔らかい布で拭いてください。
- たわしやみがき粉・シンナー・ベンジンなどは使用しないでください。