

パーテーション

【取扱・組立説明書】

JAN : 4549509811015 4549509811022
4549509811039 4549509811046



「安全上のご注意とお願い」

このたびは、本製品をお買い上げいただき誠にありがとうございます。本製品を末永く安全にご使用いただくために、ご使用前にこの取扱・組立説明書を最後まで読み、正しくご利用いただきますようお願い申し上げます。なお、お読みになった後も、お使いになる方がいつでもご利用できる所に大切に保管してください。用途以外でご使用になった場合の故障・修理・事故・その他の不具合については責任を負いかねますのでご了承ください。

！ 使用上の注意

- 全てのアジャスターが床に接地し、がたつきがないことをご確認してからご使用ください。
- 開きすぎると倒れる恐れがありますので、ご注意ください。
- 火のそばに置かないでください。
- 水平で安定した場所で使用してください。
- 直射日光のあたる場所や、高温、多湿になる場所に置かないでください。変形・変色・カビなどが発生することがあります。
- お子様の本製品で遊ばないよう、十分に注意してください。思わぬ事故につながる恐れがあります。
- 廃棄の際は、お住まいの自治体の取り決めに基づいた処理を行ってください。
- 店舗用、業務用、野外用には使用しないでください。

！ 警告

- 用途以外では使用しないでください。
- 床が水平、平たんで滑りにくく、近くに危険物のない場所で使用してください。転倒すると本製品の破損やケガなどの原因となります。
- 各部がきちんと組み立てられているか、使用前に必ず確認してください。締め付けが不十分ですと、使用中に破損や転倒し、ケガなどの原因となります。
- 分解や改造をしないでください。破損やケガなどの原因となります。
- 本製品に破損、変形、劣化などが見られる場合は、直ちに使用を中止してください。ケガなどの原因となります。
- 時々接合箇所を点検し、サビ、外れ等の異常を見ましたら、直ちに使用を中止してください。
- お子様の本製品で遊ばないよう、十分に注意してください。思わぬ事故に繋がる恐れがあります。

部品明細 ※組み立てる前にあらかじめ、部品が揃っているかを確認してください。

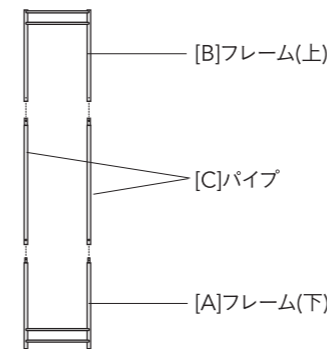
[A] フレーム(下) ×3 	[C] パイプ ×6 	[E] アジャスター ×4
[B] フレーム(上) ×3 	[D] 張地 ×3 面ファスナー ※上下に2本ずつ付いています。	[F] 連結パーツ ×6

組立方法

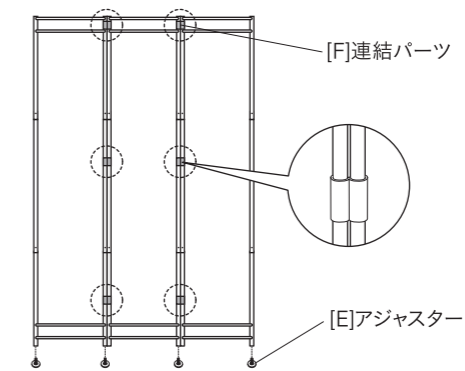
組み立て上のご注意

- 本体や床にキズがつかないように、必ず毛布等で床面をカバーして組み立ててください。
- 手指を挟まないように注意してください。また、ケガをしないよう軍手などを着用して組み立ててください。
- 平らな場所で作業してください。
- 組み立て手順をよく読んでから組み立ててください。

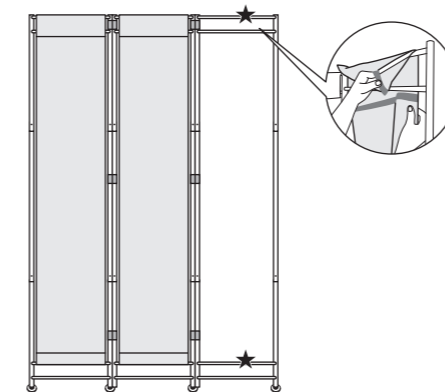
1 [A]フレーム(下)に[C]パイプ、[B]フレーム(上)を差し込みます。
※穴の向きを確認してから差し込んでください。
※パイプが完全に挿入されていることを確認してください。



2 **1**を3セット組み立て、[E]アジャスターと[F]連結パーツを取り付けます。



3 [D]張地を、フレームの★の位置に面ファスナーで取り付けます。
※面ファスナーの貼られている間隔が広い方が上、狭い方が下です。



4 全体に歪みがないこと、全てのアジャスターが床に接地し、がたつきがないことを確認してからご使用ください。
※開きすぎると倒れる場合がありますので、ご注意ください。



サイズ	(約)幅 50× 高さ180cm(1枚当たり)、推奨最大幅サイズ:(約)135cm
本体重量	(約) 3.8kg
品質表示	材質:フレーム(下)、フレーム(上)、パイプ/スチール パネ/スチール 連結パーツ、アジャスター/ABS樹脂 張地/ポリエステル 100%

販売元:株式会社カインズ
〒367-0030
埼玉県本庄市早稲田の杜1-2-1
【お問い合わせ先】
0120-87-7111
MADE IN CHINA