

# W11 ワークデスク

## 【取扱・組立説明書】

JAN : 4549509815549



### 「安全上の注意とお願い」

このたびは本製品をお買い上げいただき、誠にありがとうございます。本製品を長く安全に使用していただくために、使用前にこの取扱・組立説明書を最後まで読み、正しくお使い下さい。なお、お読みになった後も、使用の方がいつでも利用できる所に大切に保管してください。本来の用途以外での使用した場合の故障・修理・事故・その他の不具合については責任を負いかねます。

#### ▲ 使用上の注意

- 本製品は室内用デスクです。本来の用途以外には使用しないでください。
- 表示耐荷重以上の物を置かないでください。
- 重量物や先の尖った物、濡れた物、汚れた物などを置かないでください。本製品の破損、キズ、サビ、カビなどの原因となります。
- 上に物を乗せたままでの本製品の移動は危険ですのでしないでください。また、本製品を引きずると床をキズつけるおそれがありますので十分に注意をしてください。
- 火気の近くに設置しないでください。本製品や収納物の破損や火災の原因になります。
- 直射日光が当たる場所や高温多湿の場所などでの使用はしないでください。サビ、カビ、変形、変色などの原因になります。
- 設置する床面がフローリングや畳などのキズが付きやすい場所の場合は、カーペットなどを敷いて保護してください。
- 汚れを落とす際は、薄めた中性洗剤を使用してください。アルコール・ベンジン・磨き粉などは使用しないでください。また、シンナーなどは色落ちの原因となりますので使用しないでください。

#### ▲ 警告

- 本製品に乗る、もたれる、踏み台がわりに使用するなどの行為はしないでください。お子様が本製品で遊ばないように、十分に注意してください。本製品、上に置いた物の破損、ケガなどの原因になります。
- 床が水平、平たんで滑りにくく、近くに危険物のない場所で使用してください。
- 開封の際、製造時に使用した塗料などの臭気が発散する場合があります。化学物質などに敏感な方は、まれにアレルギー症状をおこす可能性があります。組立て中、設置直後は、室内の換気を十分におこなってください。
- 各部がきちんと組立てられているか使用前に必ず確認してください。組立てが不十分ですと、使用中に破損や転倒し、ケガや収納物、周囲の物を破損させるおそれがあります。また、ときどきゆるみが出ていないか確認してください。

### 部品明細

※組立てる前にあらかじめ、部品が揃っているかを確認してください。

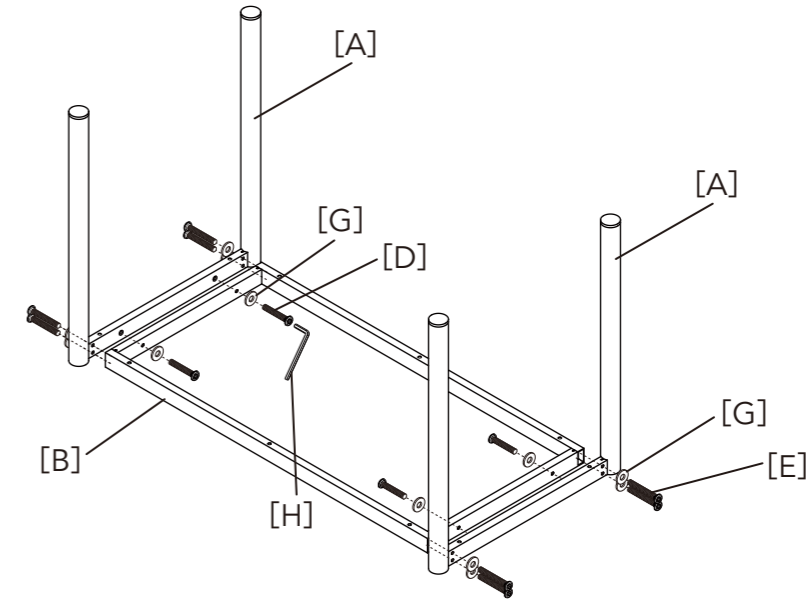
[A] 脚部×2 	[B] フレーム×1 	[C] 天板×1 	[D] ねじ(短)×4(予備×2) 
[E] ねじ(中)×8(予備×2) 	[F] ねじ(長)×10(予備×2) 	[G] ワッシャー×22(予備×2) 	[H] 六角レンチ×1 

#### 組立て上の注意

- 本体や床にキズが付かないように、必ず毛布などで床面をカバーして組立ててください。
- 手指を挟まないように注意してください。また、ケガをしないよう軍手などを着用して組立ててください。
- 組立ての際は、お子様に注意し広く平らな場所で作業してください。
- 組立ての順序に従って部品の取付けやネジ締めなどを確実に行ってください。
- ネジ締めが固い場合には、家庭用のロウヤ石けんをネジに塗ると入りやすくなります。
- 電動ドライバーは、締め付けトルクを弱く設定し、様子をみながら調節してください。インパクトドライバーは部品や部材を破壊するおそれがありますので、使用しないでください。

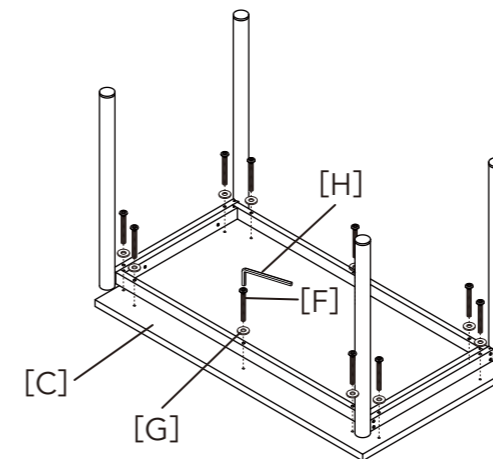
### 1

[H]六角レンチを使用し、[B]フレームに[A]脚部を取付けます。[D]ねじ(短)は内側から、[E]ねじ(中)は外側から、[G]ワッシャーを各部品との間に入れてください。



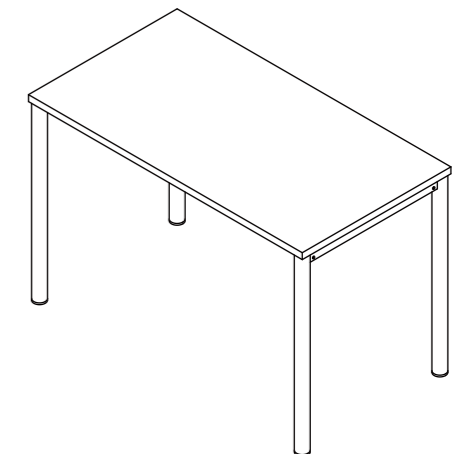
### 2

1で組立てた部品と[C]天板とを[F]ねじ(長)で繋ぎ合わせます。1と同様、[G]ワッシャーを間に入れてください。



### 3

2を起こして完成です。



#### 設置方法・点検

- 使用する前に、必ずヒビ割れ・ゆがみなど、異常がないことを確認してください。
- 火気の近くには設置しないでください。
- 必ず水平を保てる平らな場所に設置してください。
- 直射日光が当たる場所や高温多湿の場所などでは使用しないでください。商品のサビ、カビ、変形、変色などの原因になります。
- 床面がフローリングや畳などの場合は、カーペット類を使用して床面の保護を行ってください。
- ボルト、ネジ、可動部分の取付けが十分になされているか、ゆがみがないかをときどき点検、確認をしてください。

#### 品質表示

外形寸法:幅1,100×奥行600×高さ720mm  
 甲板の表面材:合成樹脂化粧繊維板(メラミン樹脂)  
 表面加工:フレーム・脚部/エポキシポリエステル樹脂塗装  
 本体重量:(約)16.7kg  
 耐荷重:天板/(約)30kg  
 取扱い上の注意:直射日光・高温多湿の場所を避けてください。

販売者:株式会社カインズ  
 〒367-0030  
 埼玉県本庄市早稲田の杜1-2-1  
 【お問い合わせ先】  
 0120-87-7111  
 MADE IN CHINA