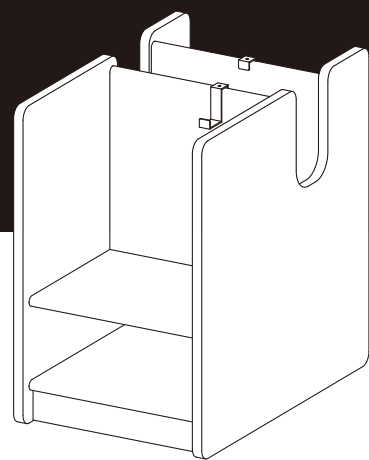


インテリアワゴン ランバー ranber

【共通取扱・組立説明書】

JAN: 4549509858218 (ブラック)、
4549509858225 (ホワイト)



「安全上の注意とお願い」

このたびは本製品をお買い上げいただき、誠にありがとうございます。本製品を長く安全に使用していただくために、使用前にこの取扱・組立説明書を最後まで読み、正しくお使い下さい。

なお、お読みになった後も、お使いになる方がいつでも利用できる所に大切に保管してください。本来の用途以外での使用した場合の故障・修理・事故・その他の不具合については責任を負いかねます。

使用上の注意

- 本製品は室内用です。本来の用途以外には使用しないでください。
- 表示耐荷重以上の物を置かないでください。
- 棚板に物を置く際は、1点に集中的に荷重がかからないようにバランスよく物を置いてください。また、上段に重いものを載せると倒れやすくなりますので注意してください。
- 踏み台としての使用は絶対にしないでください。
- 移動する際は、棚に物が無い状態で移動してください。
- 火気の近くに設置しないでください。本製品や収納物の破損や火災の原因になります。
- 直射日光が当たる場所や高温多湿の場所などでの使用はしないでください。カビ、変形、変色などの原因になります。
- 設置する床面がフローリングや畳などのキズが付きやすい場所の場合は、カーペットなどを敷いて保護してください。
- 著しい汚れを落とす際は、薄めた中性洗剤を使用してください。アルコール・ベンジン・磨き粉などは使用しないでください。また、シンナーなどは色落ちの原因となりますので使用しないでください。

警告

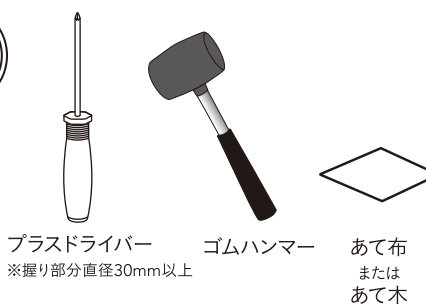
- お子様が本製品に乗ったり、遊ばないように注意してください。ケガや破損のおそれがあります。
- 水平な場所に設置してください。水平ではない場所での使用は転倒し、ケガや破損のおそれがあります。
- 開封の際、製造時に使用した塗料などの臭気が発散する場合があります。化学物質などに敏感な方は、まれにアレルギー症状をおこす可能性があります。組立て中、設置直後は、室内の換気を十分におこなってください。
- 各部分きちんと組立てられているか使用前に必ず確認してください。組立てが不十分ですと、使用中に破損や転倒し、ケガや収納物、周囲の物を破損させるおそれがあります。また、ときどきゆるみが出ていないか確認してください。

部品明細

※組立てる前にあらかじめ、部品が揃っているかを確認してください。

[I] 組立ネジ ×2 	[M] キャスター受け ×4 	[Q] 三角ドライバー ×1 	
[J] 木ダボ ×32 	[N] キャスター ×4 	[R] フック ×2 	
[K] カムボルト ×16 	[O] 接着剤 ×2 	[S] 品質表示シール ×1 	
[L] カムロック ×16 	[P] ピス穴シール ×8 		

組立方法



組立上の注意

- 本体や床にキズが付かないように、必ず毛布などで床面をカバーして組立ててください。
- 手指を挟まないように注意してください。また、ケガをしないよう軍手などを着用して組立ててください。
- 組立ての際は、お子様に注意し広く平らな場所で作業してください。
- 組立ての手順に従って部品の取付けやネジ締めなどを確実に行ってください。
- ネジ締めが固い場合には、家庭用のロウや石けんをネジに塗ると入りやすくなります。
- 電動ドライバーは、締め付けトルクを弱く設定し、様子をみながら調節してください。インパクトドライバーは部品や部材を破壊するおそれがありますので、使用しないでください。

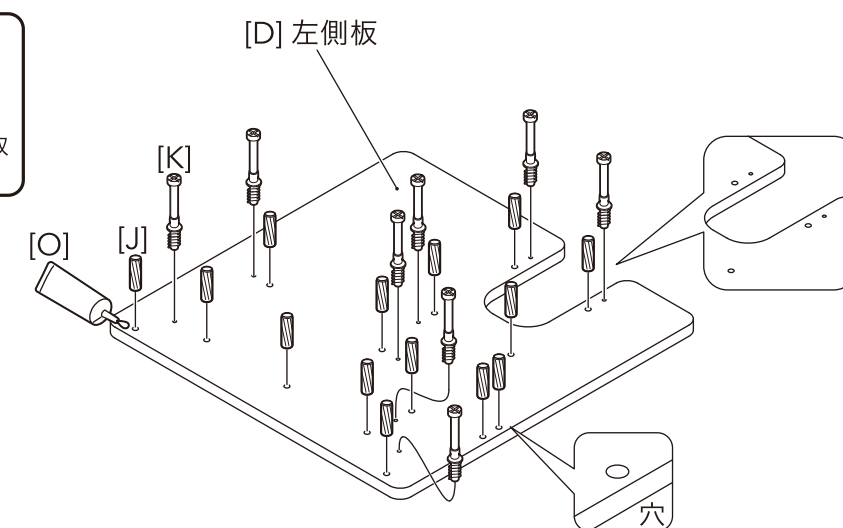
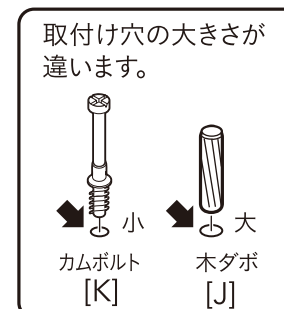
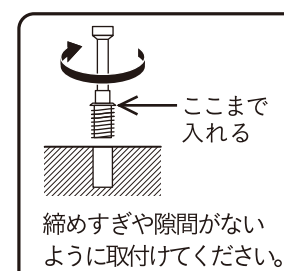
部品明細

※組立てる前にあらかじめ、部品が揃っているかを確認してください。

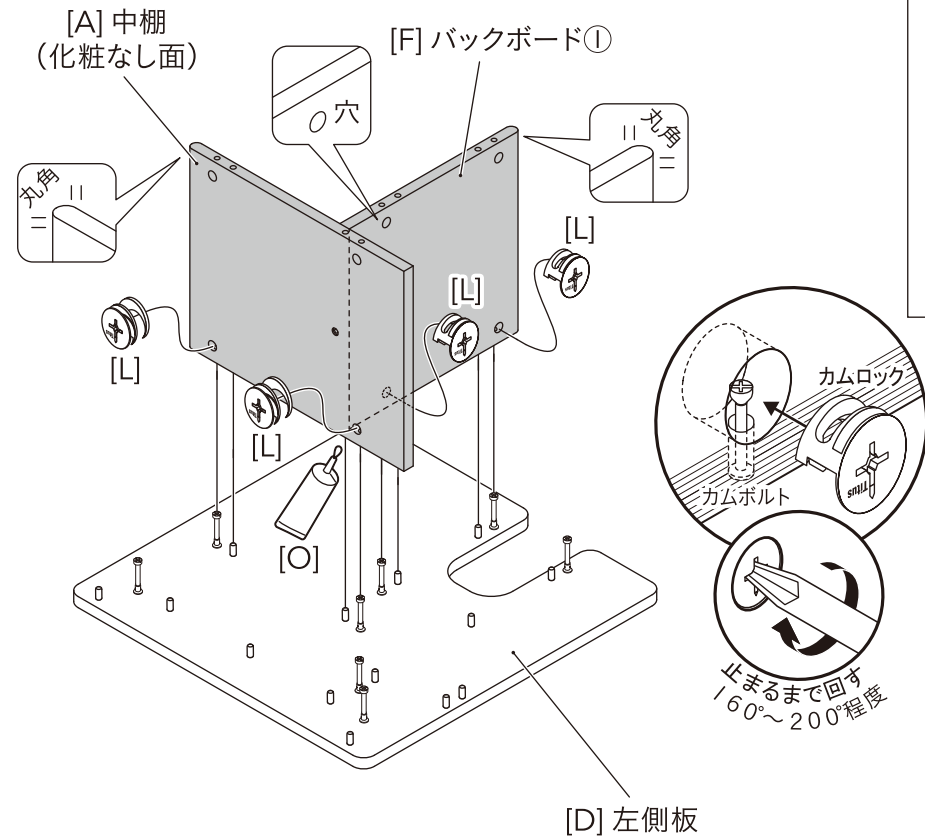
[A] 中板 ×1 	[C] 台輪 ×2 	[E] 右側板 ×1 	[G] バックボード②×1
[B] 地板 ×1 	[D] 左側板 ×1 	[F] バックボード①×1 	[H] カマチ ×1

1

[D] 左側板に [J] 木ダボ、[K] カムボルトを取付けます。
※[J] 木ダボの入る穴に [O] 接着剤を入れて取付けてください。
(接着剤は取付け穴の約 30%を目安に入れてください)
※[K] カムボルトはプラスチックドライバーで取付けてください。

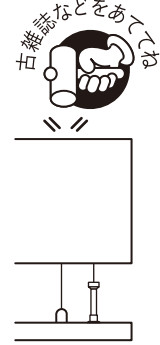


- 2** [D] 左側板に [A] 中板、[F] バックボード①を取付けます。
 ※[J] 木ダボの入る穴に [O] 接着剤を入れて取付けてください。
 (接着剤は取付け穴の約 30%を目安に入れてください。)
 ※あて布またはあて木をあててからゴムハンマーで軽くたたいてください。
 ※[L] カムロックを使用し、プラスドライバーで取付けてください。

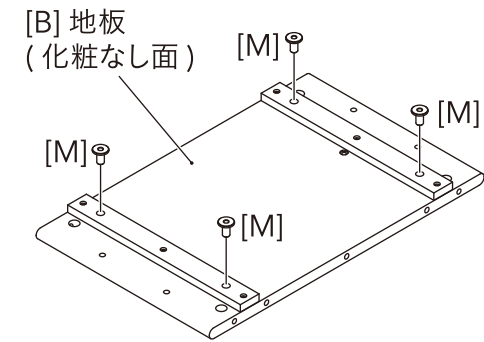


ポイント

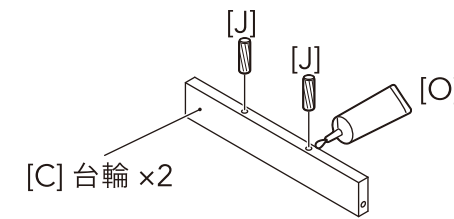
接合する箇所に隙間が生じないように、木ダボの接合部あたりを古雑誌などをあててたたいてください。



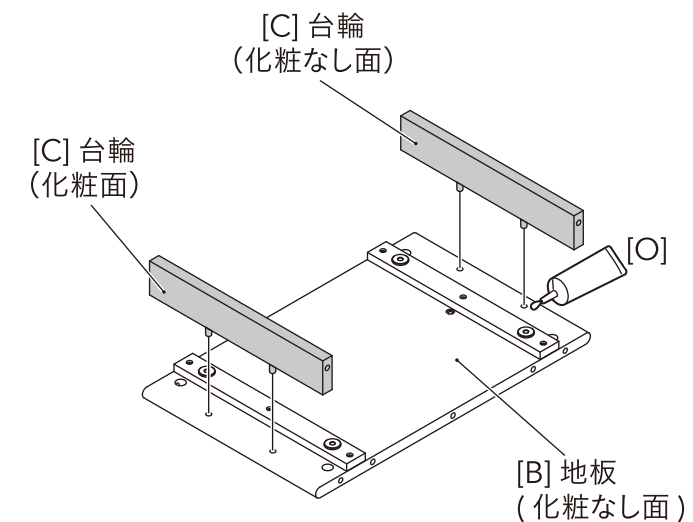
- 4** [B] 地板に [M] キャスター受けを取付けます。



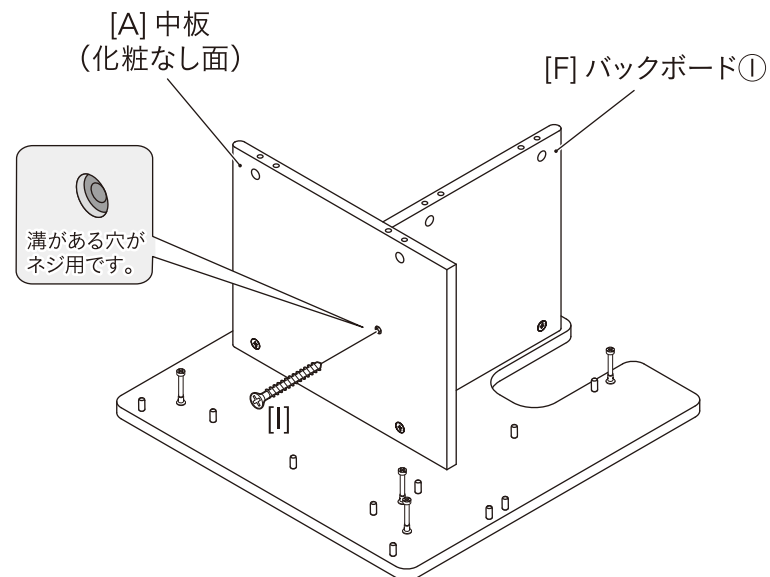
- 5** [C] 台輪 ×2 に [J] 木ダボを取付けます。
 ※[J] 木ダボの入る穴に [O] 接着剤を入れて取付けてください。
 (接着剤は取付け穴の約 30%を目安に入れてください。)



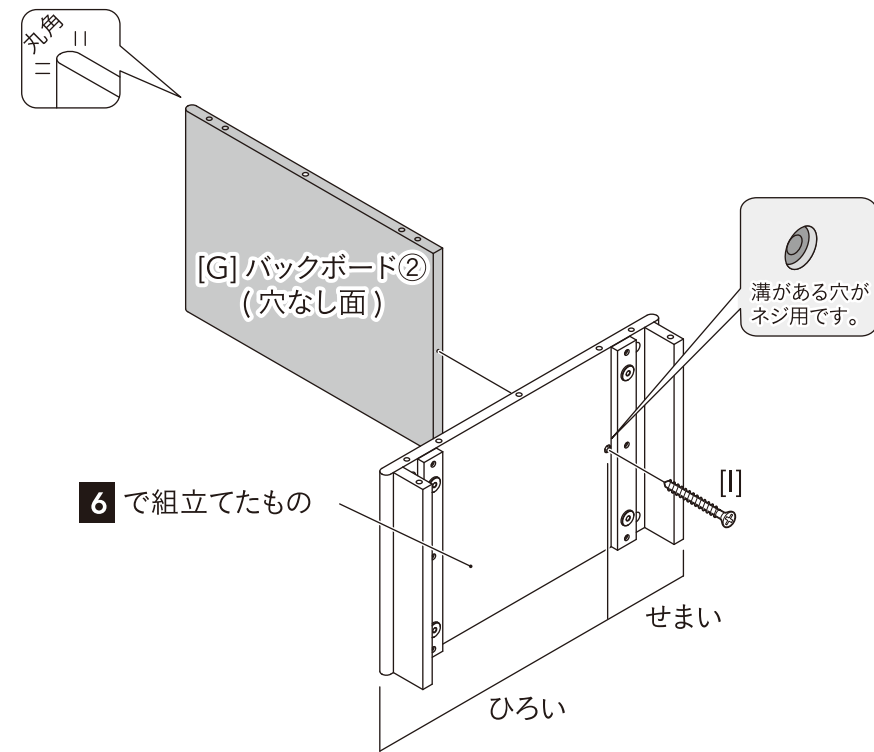
- 6** [B] 地板に [C] 台輪 ×2 を取付けます。
 ※[J] 木ダボの入る穴に [O] 接着剤を入れて取付けてください。
 (接着剤は取付け穴の約 30%を目安に入れてください。)
 ※あて布またはあて木をあててからハンマーで軽くたたいてください。



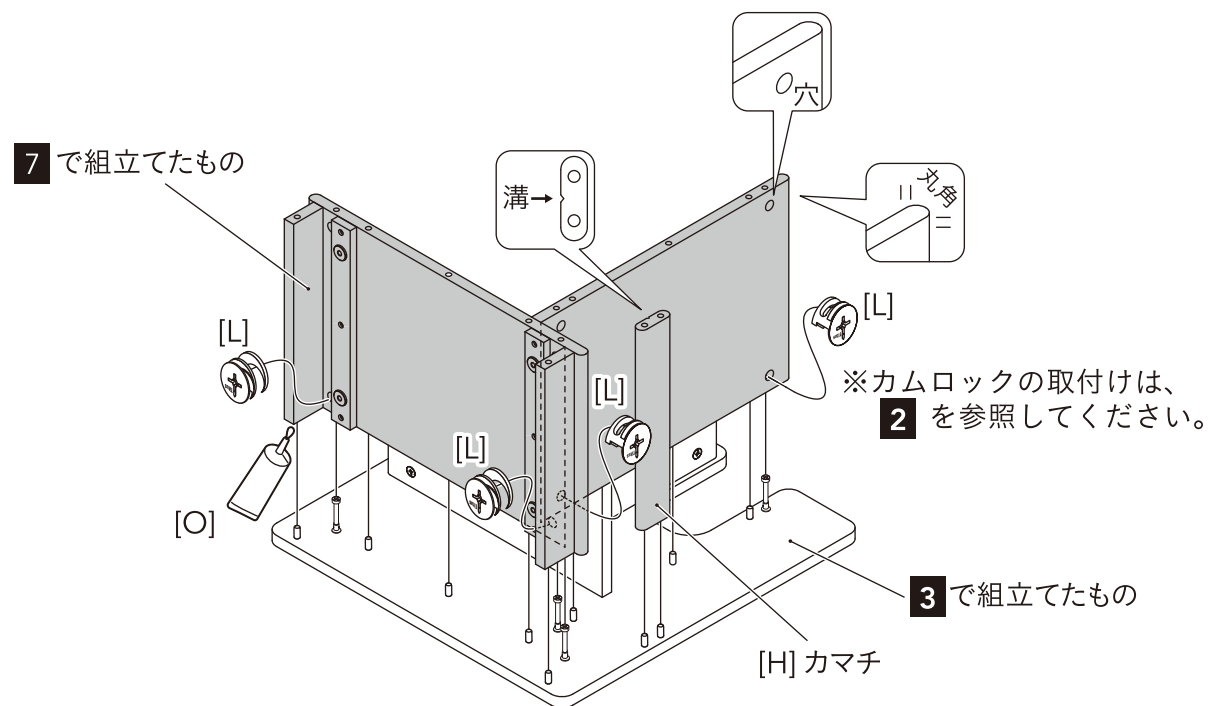
- 3** [A] 中板と [F] バックボード①を固定します。
 ※[I] 組立ネジを使用し、プラスドライバーで固定してください。



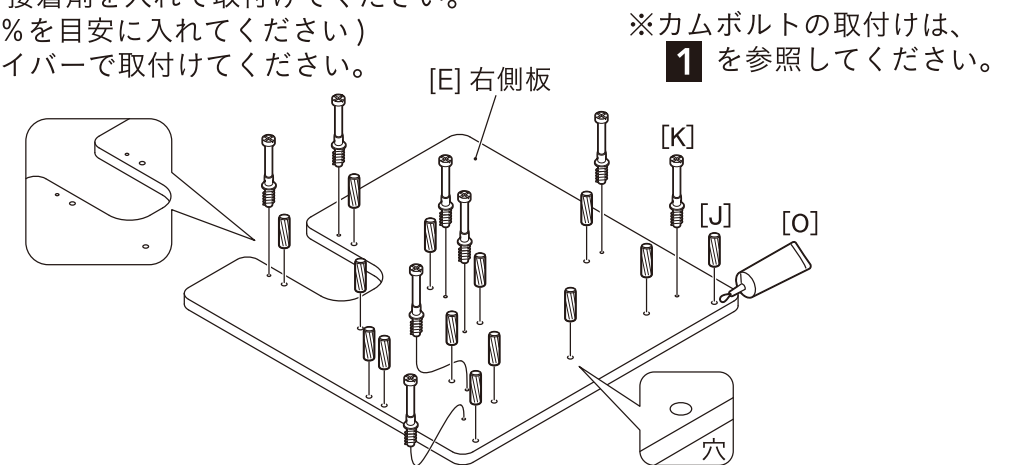
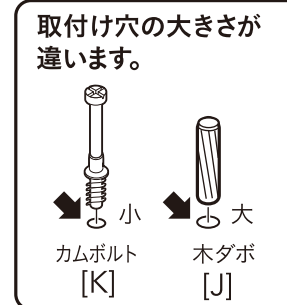
7 **6**で組立てたものに[G]バックボード②を取付けます。
※[I]組立ネジを使用し、プラスドライバー取付けてください。



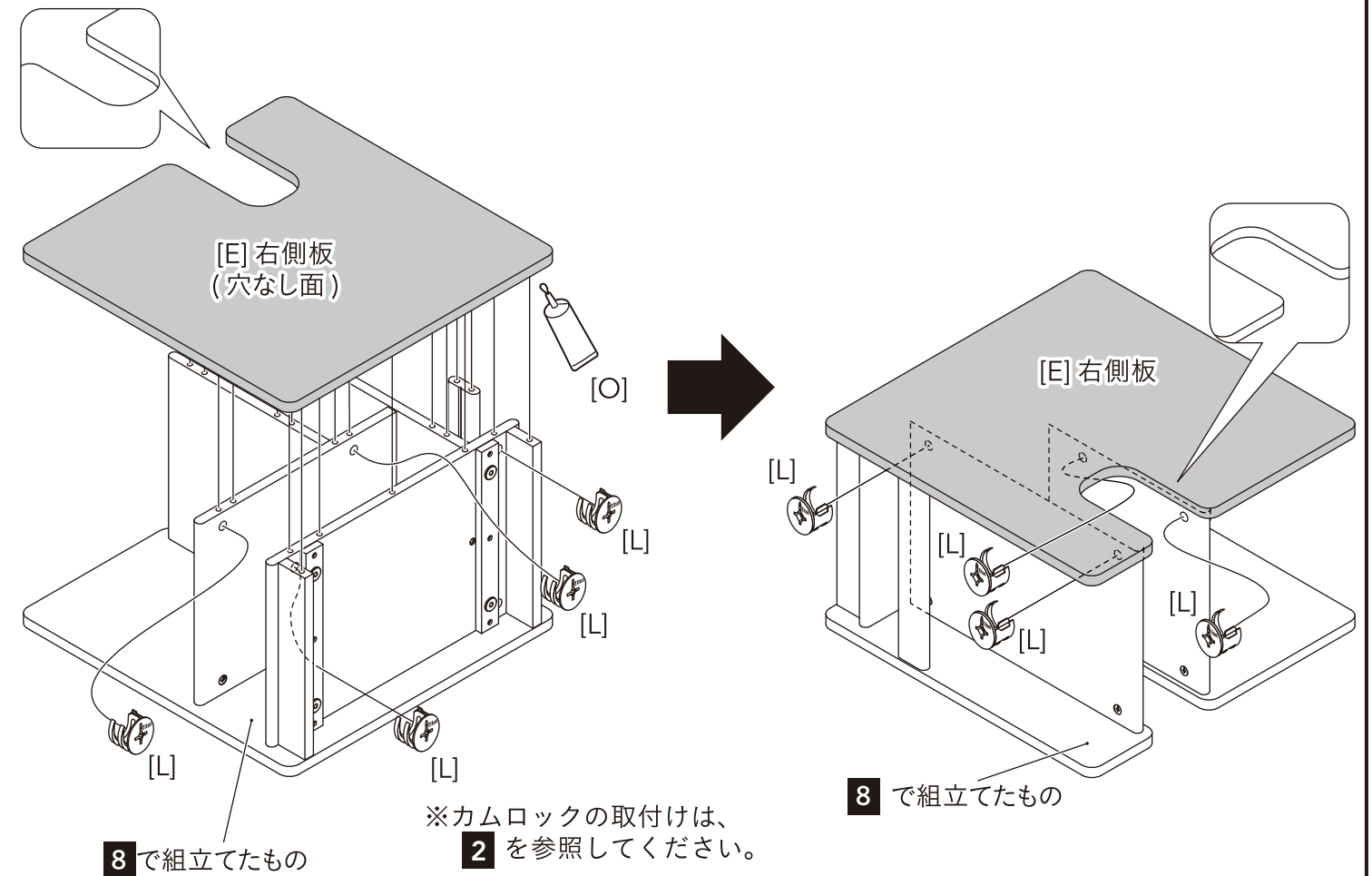
8 **3**で組立てたものに[H]カマチ、**7**で組立てたものを取付けます。
※[J]木ダボの入る穴に[O]接着剤を入れて取付けてください。
(接着剤は取付け穴の約30%を目安に入れてください。)
※あて布またはあて木をあててからゴムハンマーで軽くたたいてください。
※[L]カムロックを使用し、プラスドライバーで取付けてください。



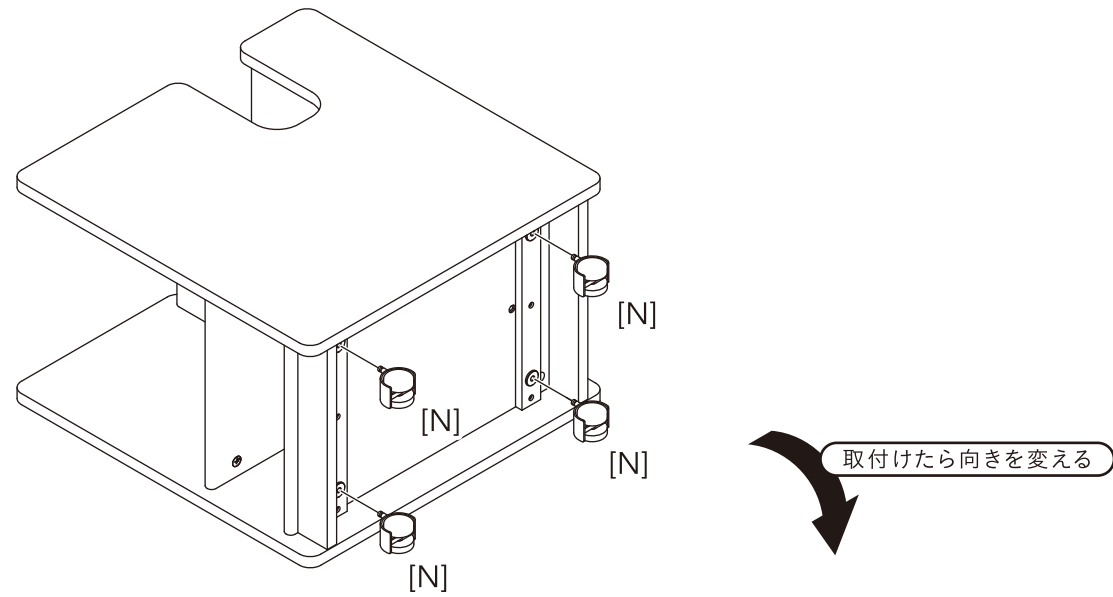
9 [E]右側板に[J]木ダボ、[K]カムボルトを取付けます。
※[J]木ダボの入る穴に[O]接着剤を入れて取付けてください。
(接着剤は取付け穴の約30%を目安に入れてください)
※カムボルトはプラスドライバーで取付けてください。



10 **8**で組立てたものに**9**で組立てたものを取付けます。
※[J]木ダボの入る穴に[O]接着剤を入れて取付けてください。
(接着剤は取付け穴の約30%を目安に入れてください。)
※あて布またはあて木をあててからゴムハンマーで軽くたたいてください。
※[L]カムロックを使用し、プラスドライバーで取付けてください。
※狭い場所も固定できるように[Q]三角ドライバーを付属しています。必要に応じてご使用ください。



11 [N] キャスターを取付けます。
 ※[N] キャスターはカチッと音がするまで押し込んでください。



設置方法・点検

- 使用する前に、必ずヒビ割れ・ゆがみなど、異常がないことを確認してください。
- 火気の近くには設置しないでください。
- 必ず水平を保てる平らな場所に設置してください。
- 設置場所、商品使用によっては、床にキズが付く場合がございますので、板・布などで床材を保護するようにしてください。
- 直射日光が当たる場所や高温多湿の場所などでは使用しないでください。商品のカビ、変形、変色などの原因になります。
- 床面がフローリングや畳などの場合は、カーペット類を使用して床面の保護を行ってください。
- ボルト、ネジ、可動部分の取付けが十分にされているか、ゆがみがないかをときどき点検、確認をしてください。
- 本体のお手入れは、乾いた柔らかい布で拭いてください。汚れを落とす場合は、薄めた中性洗剤を使用してください。アルコールや磨き粉などは使用しないでください。

品質表示

寸法	幅 360× 奥行 556× 高さ 570mm
本体重量	(約) 13.8kg
耐荷重	総耐荷重 / (約) 26kg (棚板/各(約)8kg、ファイル差し込み部/(約) 3kg、フック/(約)2kg×2ヶ)
表面材	材: プリント紙化粧繊維板 質: 木ダボ/雑木 ネジ・フック・ドライバー/スチール 接着剤/ポリ酢酸ビニル樹脂 カムボルト・カムロック/亜鉛合金 キャスター/ナイロン ビス穴シール/紙
取扱い上の注意	直射日光・熱を避けてください。

販売者:株式会社カインズ
 〒367-0030
 埼玉県本庄市早稲田の杜1-2-1
 【お問い合わせ先】
 0120-87-7111
 MADE IN VIETNAM

12 [R] フックを取付け、[P] ビス穴シール、[S] 品質表示シールを貼って完成です。
 ※[S] 品質表示シールは目立たないところに貼ってください。

