

# スチールハンガーラック 2段 M

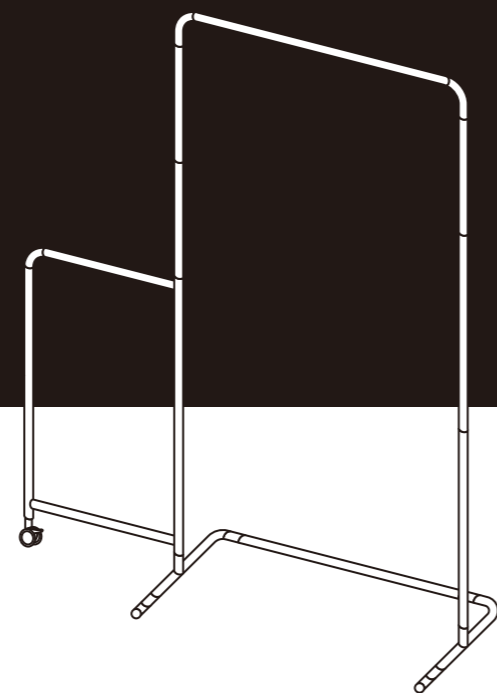
## 【取扱・組立説明書】

JAN:4549509 870623 **G30** ・ 4549509 870630 **G31**

### 「安全上のご注意とお願い」

このたびは本製品をお買い上げいただき、誠にありがとうございます。本製品を長く安全にご使用いただくために、ご使用前にこの取扱・組立説明書を最後まで読み、正しくお使いください。

なお、お読みになった後も、お使いになる方がいつでもご覧になれるよう、大切に保管してください。本来の用途以外でご使用になった場合の故障・修理・事故・その他の不具合については責任を負いかねますのでご了承ください。



- ！ 使用上の注意**
- 本製品は室内用です。本来の用途以外には使用しないでください。
  - お子様が本製品に乗ったり、遊ばないように注意してください。ケガや破損の恐れがあります。
  - 水平な場所に設置して使用してください。水平ではない場所での使用は転倒し、ケガや破損の恐れがあります。
  - ハンガーにぶら下がる、もたれる、乗る等の衣類を掛ける以外での使用は絶対にしないでください。倒れてケガをしたり、本製品が破損する恐れがあります。
  - 衣類は片寄らないよう、均等に掛けてください。
  - 開封の際、製造時に使用した塗料などの臭気が発散する場合があります。化学物質等に敏感な方は、アレルギー症状をおこす可能性があります。組み立て中、設置直後は、室内の換気を十分におこなってください。
  - 各部がきちんと組み立てられているか使用前に必ず確認してください。組み立てが不十分ですと、使用中に破損や転倒し、ケガや収納物、周囲の物を破損させる恐れがあります。また、ときどきゆるみが出ていないか確認してください。
  - 火気の近くに設置しないでください。本製品や収納物の破損や火災の原因になります。
  - 直射日光が当たる場所や高温多湿の場所では使用しないでください。変形・変色等の原因になります。

- ！ 警告**
- 設置する床面がフローリングや畳等のキズが付きやすい場所の場合は、カーペット等を敷いて保護してください。
  - ご不要になり廃棄する際は、お住まいの地域の処理方法に基づいて処分してください。
  - 汚れを落とす際は、薄めた中性洗剤をご使用ください。アルコール・ベンジン・磨き粉などは使用しないでください。また、シンナーなどは色落ちの原因となりますので使用しないでください。

### 部品明細 ※組み立てる前にあらかじめ、部品がそろっているかを確認してください。

[A] パイプ上段 x1 	[C] パイプ上段 x1 上 下 	[F] 下段ハンガー x1 	[G] キズ防止キャップ x4 	[H] キャスター x1 
[B] 台座 x1 	[D] パイプ下段 x1 上 下 			[I] スパナ x1 
	[E] 下段ハンガー上パイプ x1 上 下 			

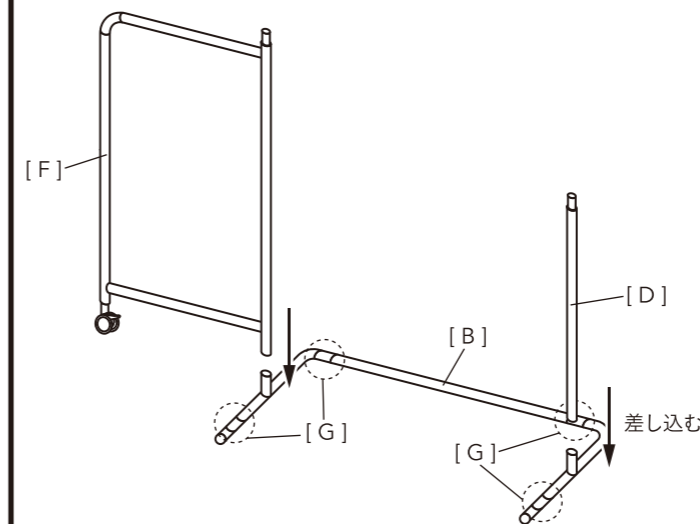
### 組立方法

#### の組み立て注意

- 本体や床にキズが付かないように、必ず毛布などで床面をカバーして組み立ててください。
- 手指を挟まないように注意してください。また、ケガをしないよう軍手などを着用して組み立ててください。
- 組み立ての際は、お子様に注意し広く平らな場所で作業してください。
- 組立手順をよく読んでから組み立ててください。

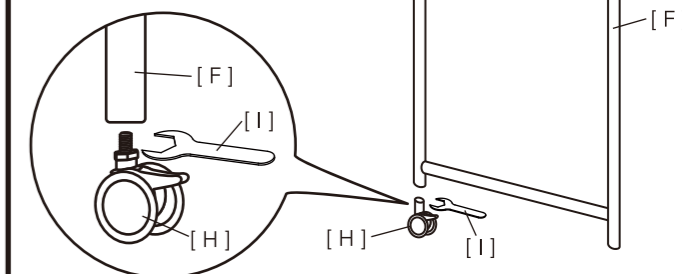
#### 2

[B] 台座の片側に、[D] パイプ下段、反対側に [F] 下段ハンガーを取り付けます。台座部分に [G] キズ防止キャップを取り付けてください。  
※[G] キズ防止キャップは設置場所に応じてバランスの良い位置に取り付けてください。  
※[D] パイプ下段、[F] 下段ハンガーは左右どちらでも取り付けることができます。



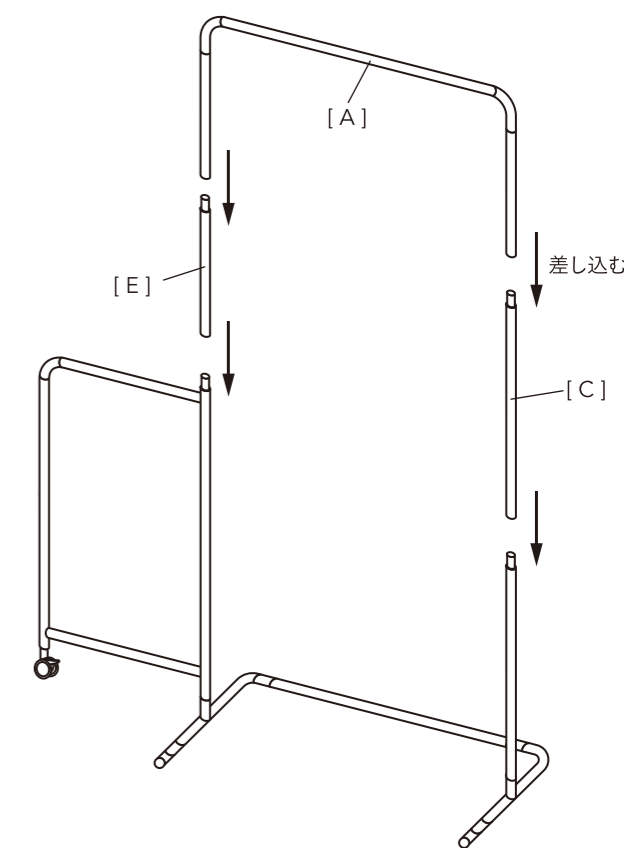
#### 1

[F] 下段ハンガーに、[H] キャスターを取り付けます。  
※[I] スパナを使用してください。



#### 3

2 で作成したものに [C] パイプ上段、[E] 下段ハンガー上パイプ、[A] パイプ上段を取り付けてください。

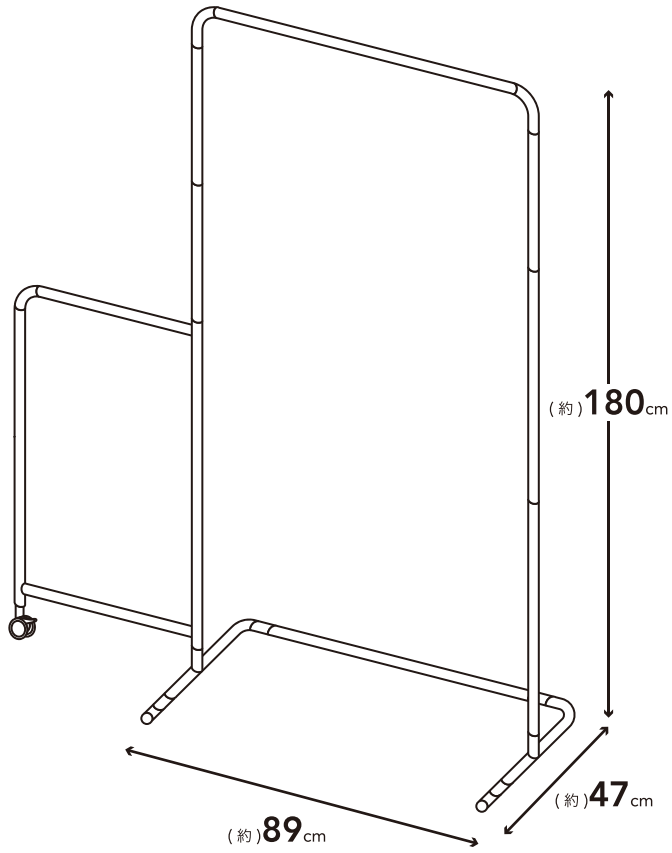


#### 品質表示

材質：パイプ/スチール  
キズ防止保護キャップ/ポリプロピレン  
キャスター/合成ゴム、ABS樹脂、スチール  
表面加工：パイプ/エポキシポリエステル樹脂塗装  
サイズ：(約) 幅89×奥行47×高さ180cm  
本体重量：(約) 3.5kg  
耐荷重：上段/(約) 30kg 下段/(約) 10kg

販売者：株式会社カインズ  
〒367-0030 埼玉県本庄市早稲田の杜1-2-1  
【お問い合わせ先】0120-87-7111  
MADE IN CHINA

# 完成図



## 【下段ハンガーを右側に取り付けた場合】

