

CAINZ

サイドパネル付き アイランドハンガーラック 49

【共通取扱・組立説明書】

JAN: 4549509870661 (ホワイト)
4549509870678 (ブラック)



「安全上のご注意とお願い」

このたびは本製品をお買い上げいただき、誠にありがとうございます。本製品を長く安全にご使用いただくために、ご使用前にこの共通取扱・組立説明書を最後まで読み、正しくお使いください。

なお、お読みになった後も、お使いになる方がいつでもご利用できる所に大切に保管してください。用途以外でご使用になった場合の故障・修理・事故・その他の不具合については責任を負いかねますのでご了承ください。

使用上の注意

- 本製品は室内用です。本来の用途以外では使用しないでください。
- 本製品に乗ったり、もたれたり、踏み台等にしないでください。
- 棚板に物を置く際は、1点に集中的に荷重がかからないようにバランスよく物を置いてください。
- 加熱した鍋や熱湯を入れたやかん等を直接置かないでください。
- 濡れた物を載せないでください。カビやサビ、破損の原因になります。
- 上に物を乗せたままでの本製品の移動は、危険ですのでおやめください。また、本製品を引きずると床をキズつけるおそれがありますので、十分に注意をしてください。
- 設置、使用する床面がフローリングや畳などキズが付きやすい場所で使用される場合は、カーペットなどを敷いて保護してください。
- セロハンテープやラベルを貼らないでください。はがすときに、表面の加工がはがれる場合があります。
- 直射日光が当たる場所や高温多湿の場所、ストーブの熱を受ける場所には置かないでください。変形、変色の原因になります。
- ご不要になり廃棄する際は、お住いの地域の処理方法に基づいて処分してください。

警告

- お子様が本製品に乗ったり、遊ばないように注意してください。ケガや破損のおそれがあります。
- 水平な場所に設置してください。水平でない場所での使用は転倒し、ケガや破損のおそれがあります。
- 各部がきちんと組立てられているか使用前に必ず確認してください。組立てが不十分ですと、使用中に破損や転倒し、ケガや収納物、周囲の物を破損させるおそれがあります。また、ときどきゆらみが出ていないか確認してください。

お手入れ方法

- 乾いた柔らかい布で拭いてください。
- 汚れがひどい場合は、中性洗剤をしみ込ませた布で拭き取った後、水で湿らせてよく絞った布で洗剤を拭き取ります。最後に、乾いた柔らかい布で拭いてください。
- たわしやみがき粉・シンナー・ベンジンなどは使用しないでください。

組立て上の注意

- 本体や床にキズが付かないように、必ず毛布等で床面をカバーして組立ててください。
- 手指を挟まないように注意してください。また、ケガをしないよう軍手など着用して組立ててください。
- 平らな場所で作業してください。
- 組立て手順をよく読んでから組立ててください。

品質表示

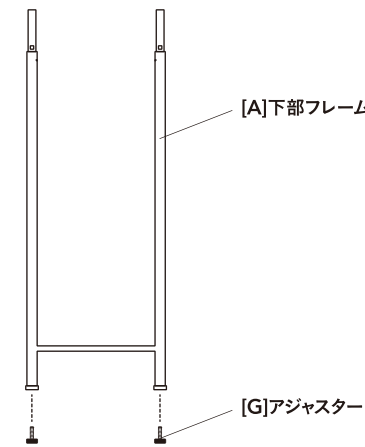
サイズ: 幅490×奥行365×高さ1,525mm(※左記はサイドパネルを含むサイズです。)
 本体重量: 8.8kg
 耐荷重: 棚板1枚あたり/20kg、バー/70kg
 材質: <本体>棚板・上下フレーム・ハンガーバー・棚板受け金具/金属(鋼)、アジャスター/ポリエチレン、エンドキャップ/ABS樹脂
 <サイドパネル>棚板・棚受け金具/金属(鋼)、マグネット/ゴム磁石
 表面加工/ポリエステル塗装

販売者: 株式会社カインズ
 【お問い合わせ先】
 0120-87-7111
 MADE IN JAPAN

部品明細 ※組立て前に部品が全て揃っているかお確かめください。

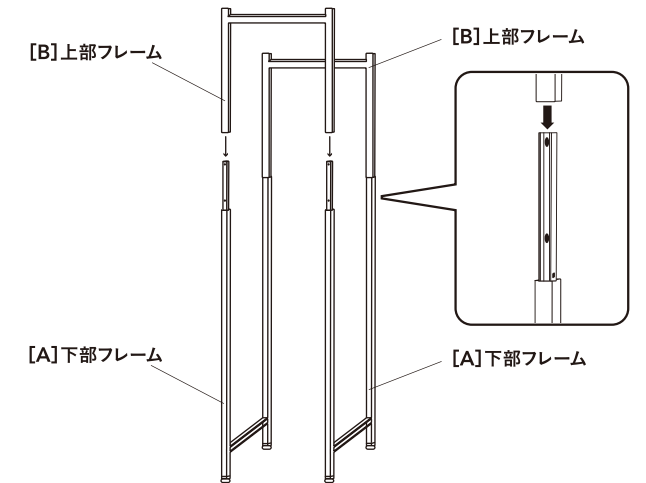
A 下部フレーム x2	C 棚板 x1	E 棚受け金具 棚板用x4 サイドパネル用x1	G アジャスター x4
B 上部フレーム x2	D 棚板(バー付き) x1	F サイドパネル x1	

1 [A]下部フレームに[G]アジャスターを取付ける。※下部フレームは2本あります。



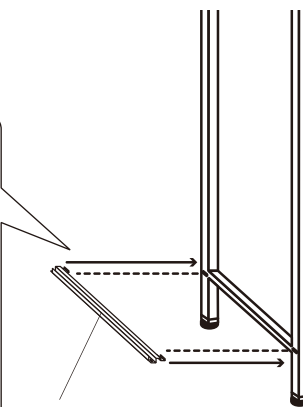
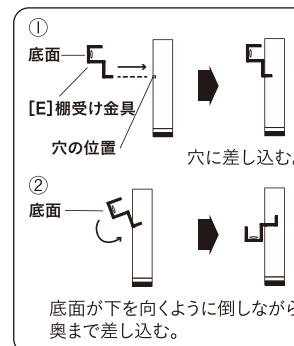
2 [B]上部フレームに[A]下部フレームを差し込む。

※一つ目の[B]上部フレームを床など平らなところに寝かせ、[A]下部フレームを90度に立てた状態で差し込むと組立てやすいです。

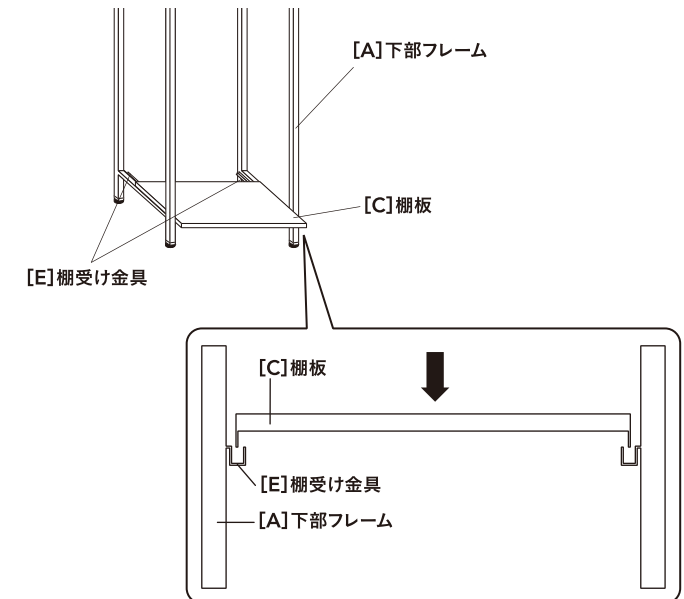


3 **2**を起し、フレームの内側にある取付け穴に[E]棚受け金具のベロを下から差し込むようにし、[C]棚板を設置したい高さに[E]棚受け金具を取付ける。

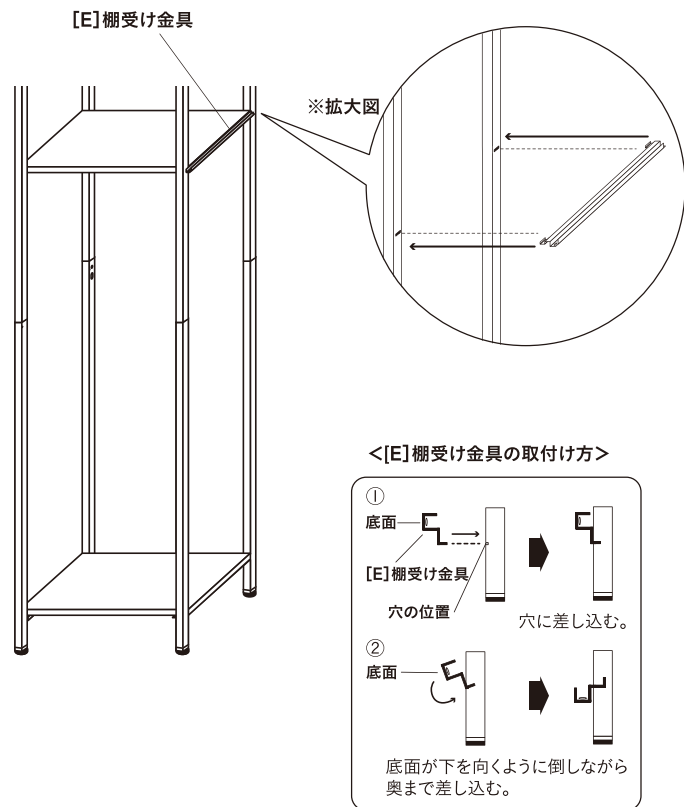
<[E]棚受け金具の取付け方>



4 [E]棚受け金具のレールと、[C]棚板のツメを合わせるように[C]棚板または[D]棚板(バー付き)を[E]棚受け金具の上から置いて設置する。

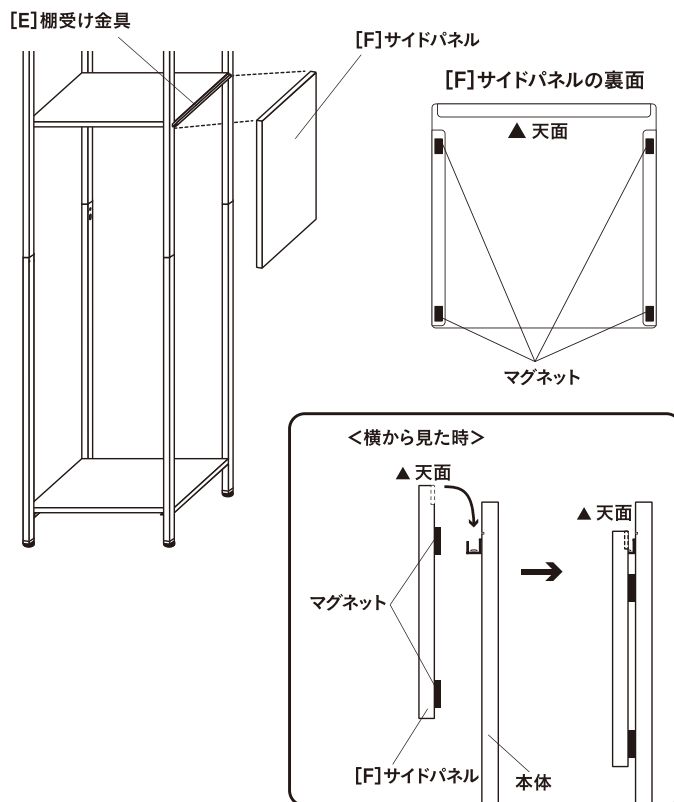


5 [F]サイドパネルを取付ける際は外向きに
3と同じ手順で[E]棚受け金具を取付ける。

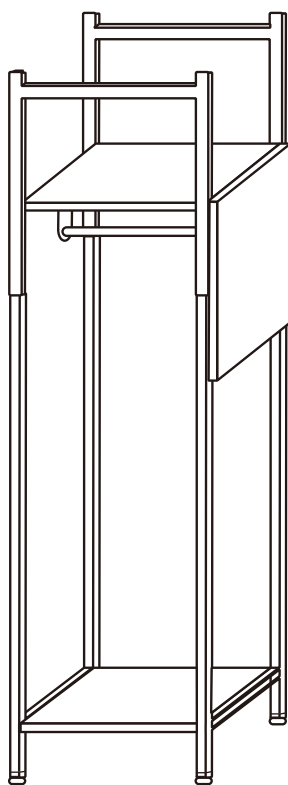


6 [F]サイドパネルのツメがある方を上にして、[E]棚受け金具に上から引っ掛けるように取付ける。

※[F]サイドパネルの上下の向きを確認してください。
※[F]サイドパネルはマグネットで自然に固定されます。



7 完成です。[C]棚板、[D]棚板(バー付き)、
[F]サイドパネルがきちんとはまっているか、
確認してください。



棚板の配置例

棚板やサイドパネルはお好きな高さに配置できます。

