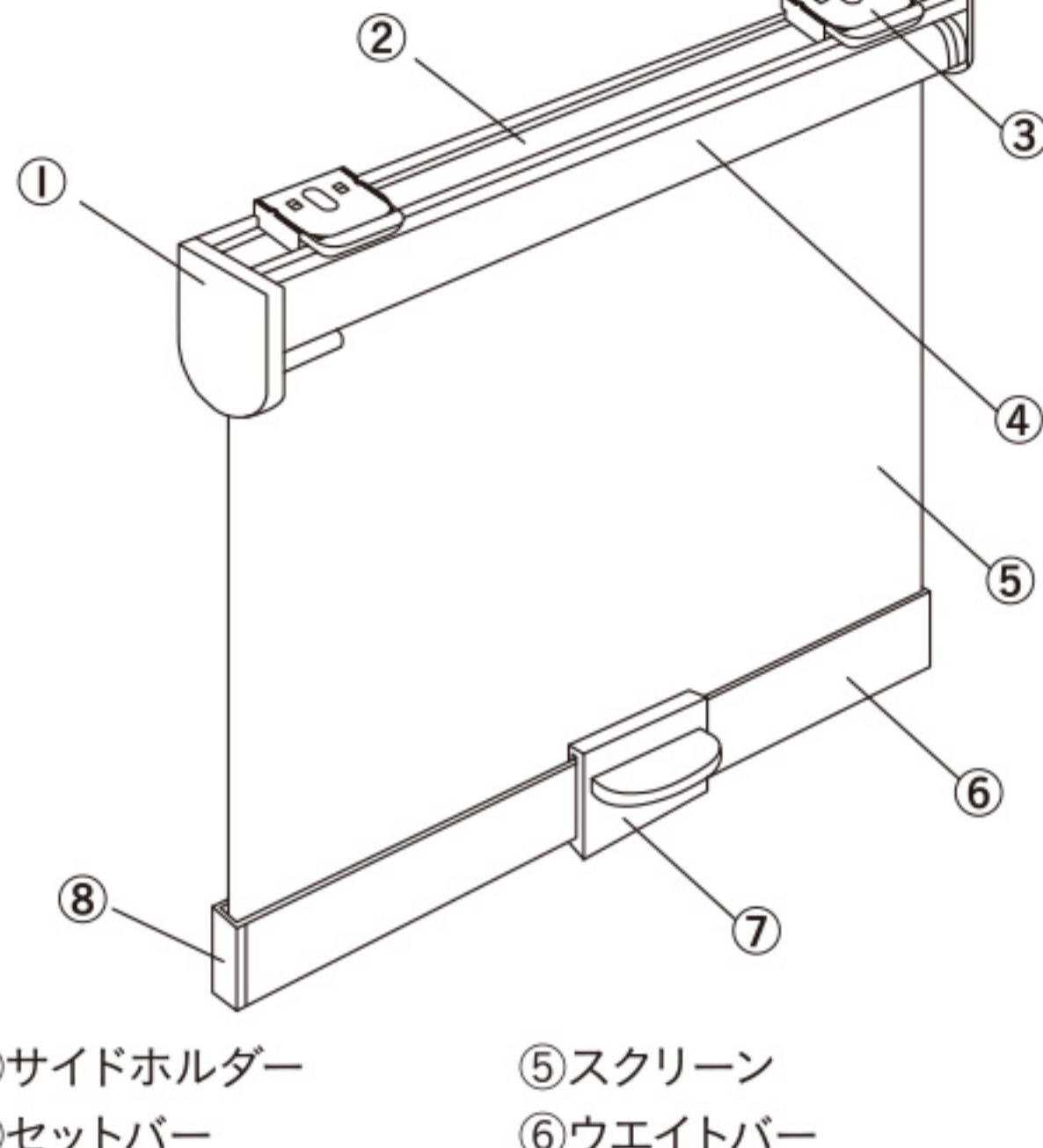


# 取扱説明書

## 各部の名称



- ① サイドホルダー
- ② セットバー
- ③ ブラケット
- ④ ローラーパイプ
- ⑤ スクリーン
- ⑥ ウェイトバー
- ⑦ 操作グリップ
- ⑧ ウェイトバーキャップ

## 部品詳細

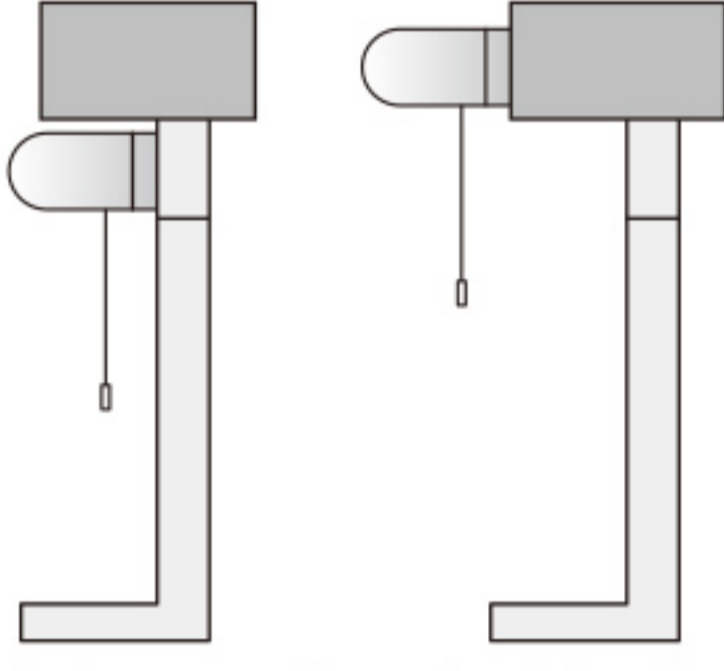
図	部品名	幅		
		45cm	60cm	90cm
	ブラケット	2	2	2
	ネジ	2	2	2

## 取り付け方法

### 天井付け

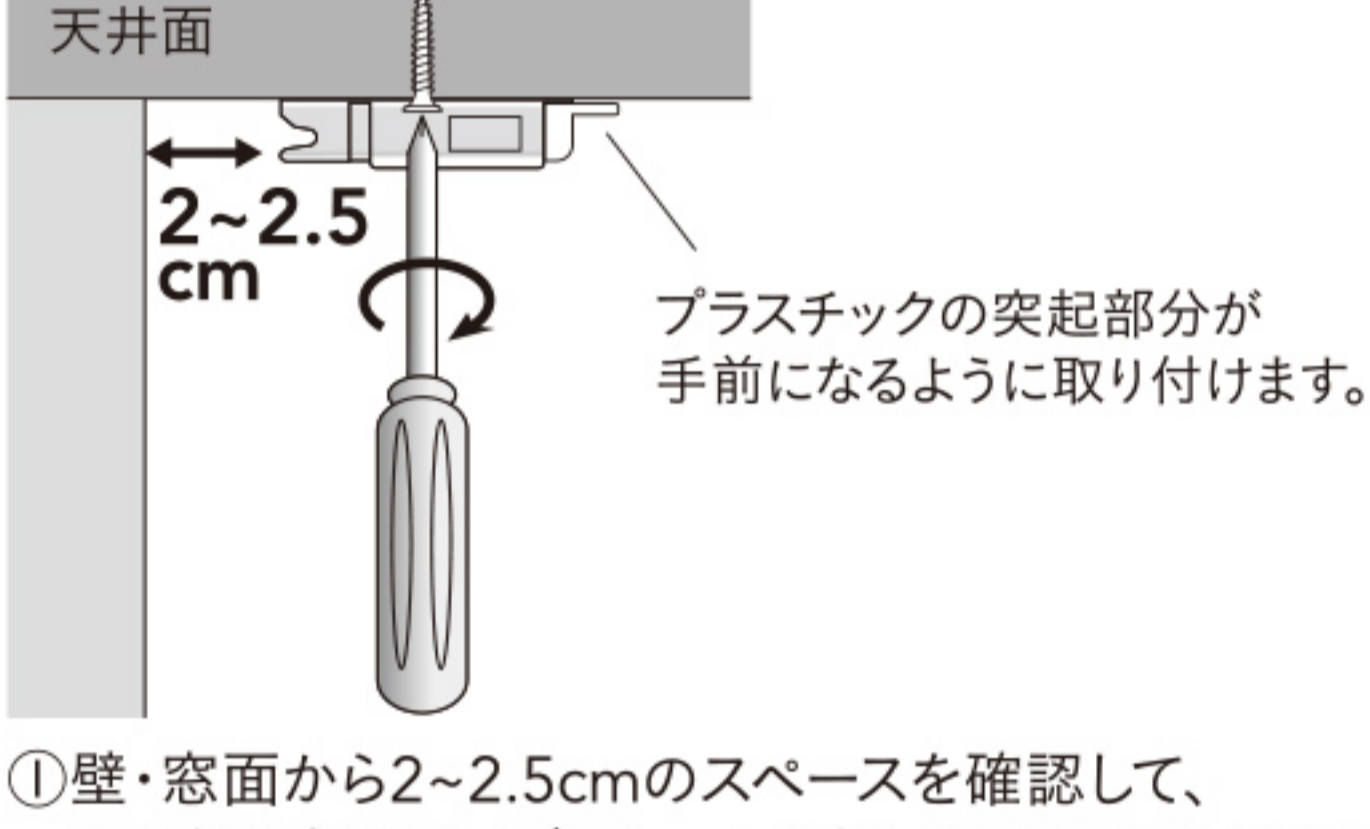


### 正面付け



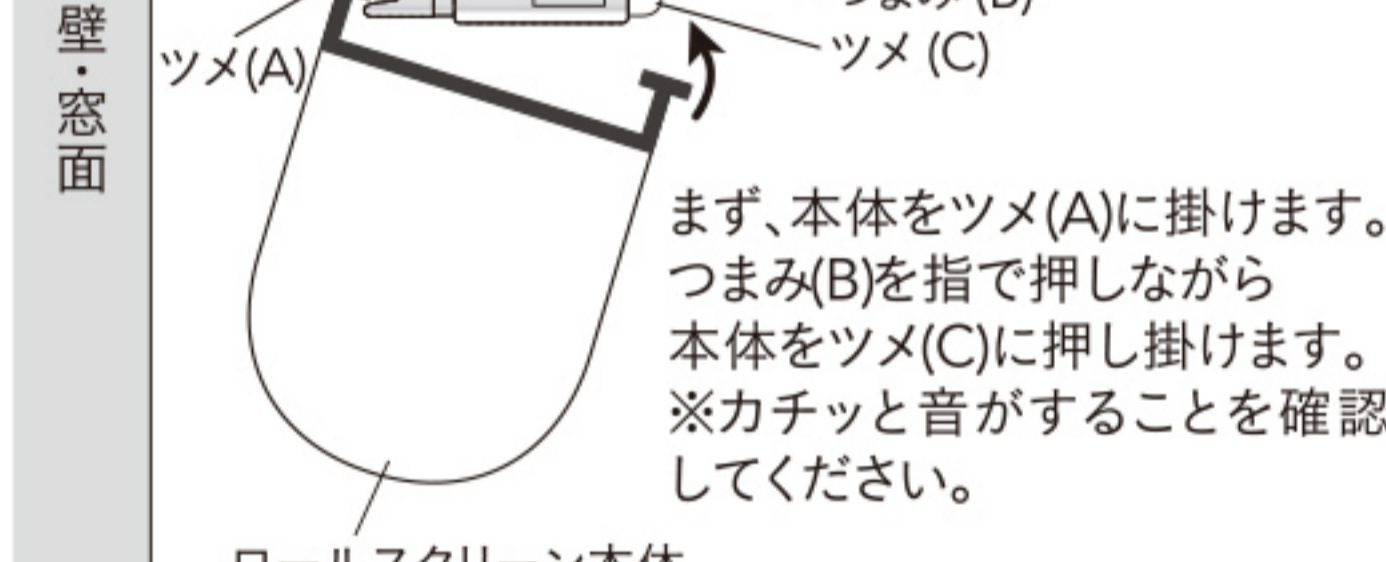
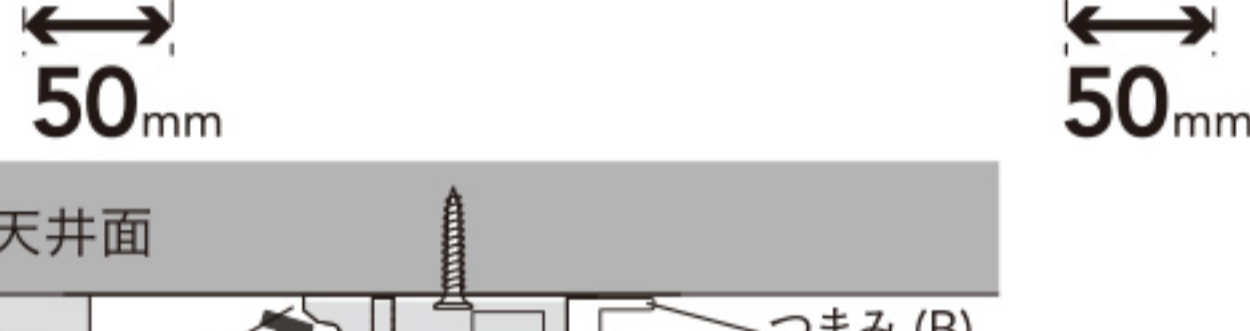
本製品の取り付けは、下向きに取り付ける場合(天井付け)と、本体を正面に取り付ける場合(正面付け)の2通りのパターンがあります。

## 天井付けの場合



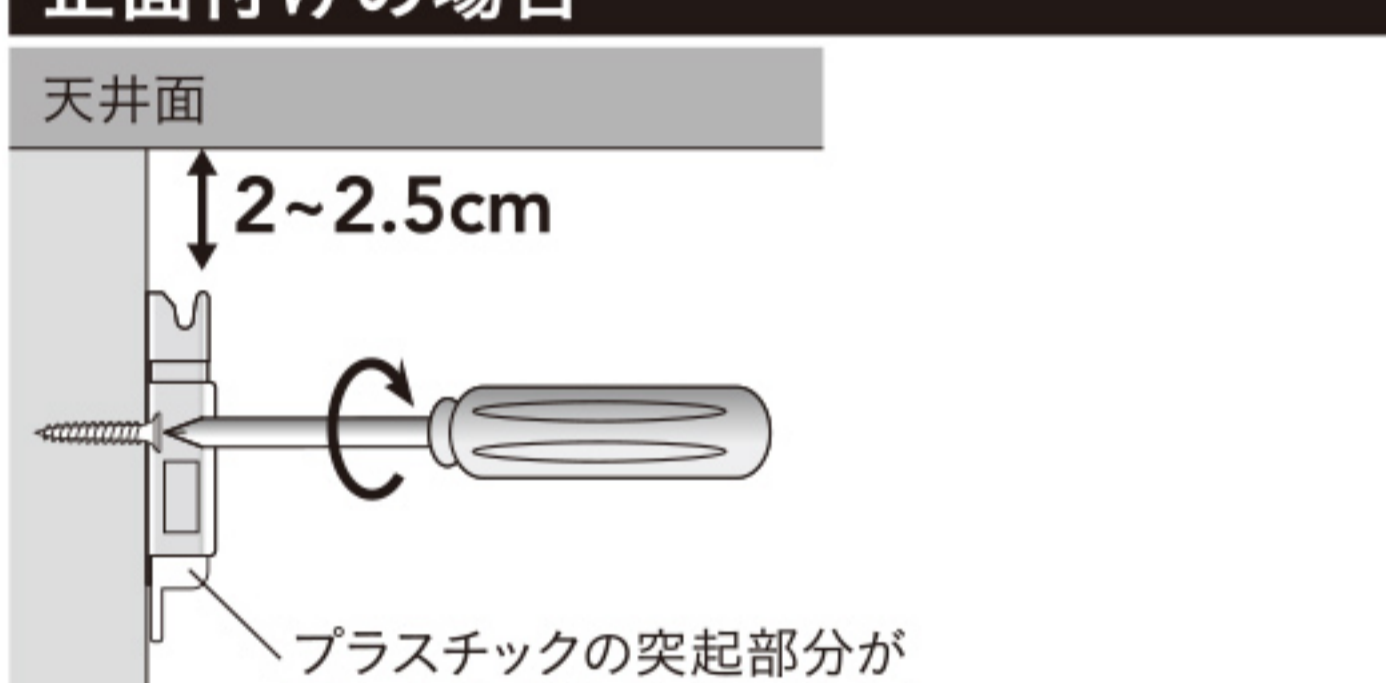
① 壁・窓面から2~2.5cmのスペースを確認して、取り付け位置に、ブラケットを付属のネジで固定してください。

※ブラケットは下の図のように、セットバーの両端から約50mmの所に取り付けてください。



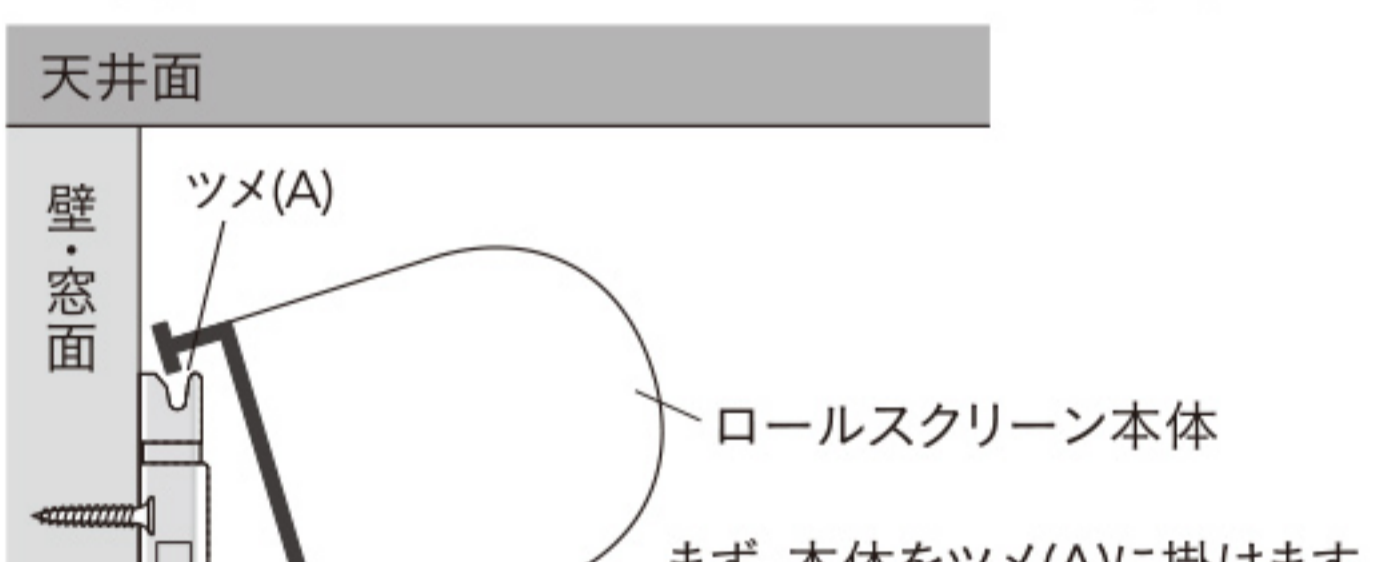
② ブラケットにロールスクリーン本体を取り付けます。※ご使用前にブラケットと本体がしっかり固定されているか、再度ご確認ください。

## 正面付けの場合



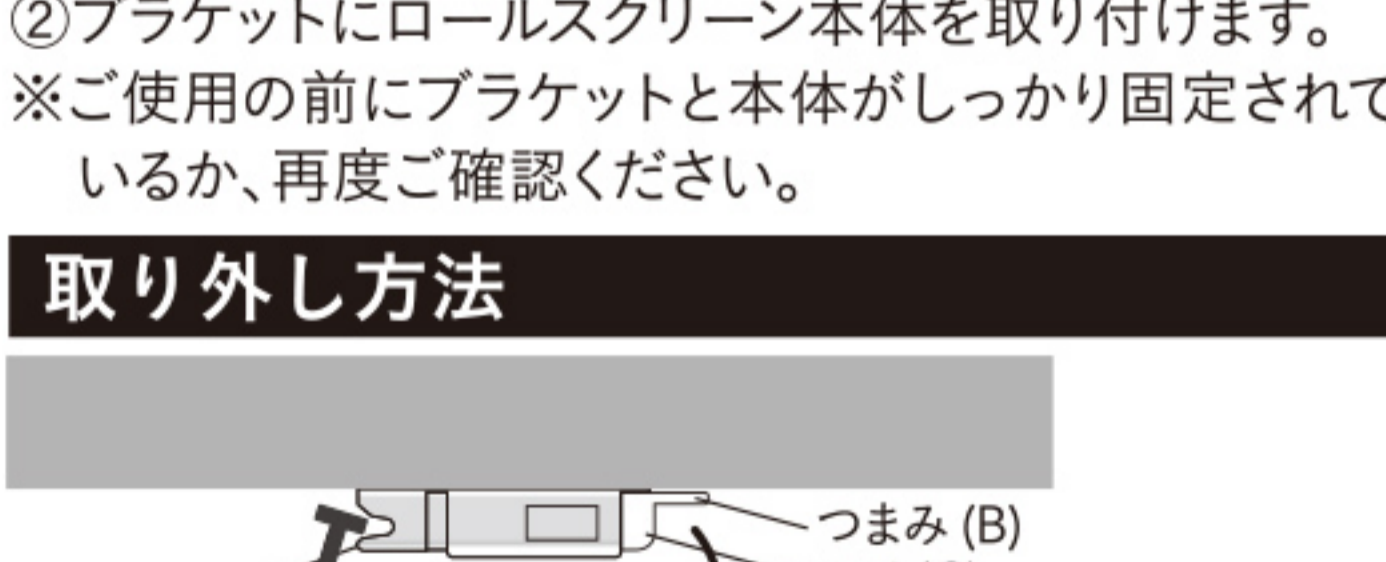
① 天井面から2~2.5cmのスペースを確認して、取り付け位置に、ブラケットを付属のネジで固定してください。

※ブラケットは下の図のように、セットバーの両端から約50mmの所に取り付けてください。



② ブラケットにロールスクリーン本体を取り付けます。※ご使用前にブラケットと本体がしっかり固定されているか、再度ご確認ください。

## 取り外し方法



① 本体をしっかり持ち、つまみ(B)を押しながら本体をツメ(C)から外してください。

② 本体をツメ(A)の方向に回しながら外します。

**取り付けの際は、必ず窓枠に対して水平に取り付けてください。**

## 操作方法

操作グリップを上下させて、スクリーンを昇降させてください。手を離すとその場で止まります。※操作グリップ以外の場所を持って操作しないでください。

## ▲取り付け時の注意

- 補強下地材(木材部分)のない石膏ボードや壁面には取り付けないでください。
- 取り付け面が平面であることをご確認ください。
- 製品は水平に取り付けてください。巻きズレや故障の原因になります。
- 壁や天井に取り付ける場合、事前にネジの下穴を開けてください。取り付け面にひび割れが起きることがあります。
- ネジの溝の大きさに合ったドライバーをご使用ください。(サイズの合わないドライバーをご使用になりますと、ネジの頭がつぶれる場合があります。)

## 巻きズレについて

巻きズレした場合は操作グリップを持ち、最後まで降ろしてください。そのまま真上方向にゆっくりと持ち上げてください。(急激な操作は、巻きズレの原因となります。)それでも改善されない場合は、本体が水平に取り付けてあるか確認してください。