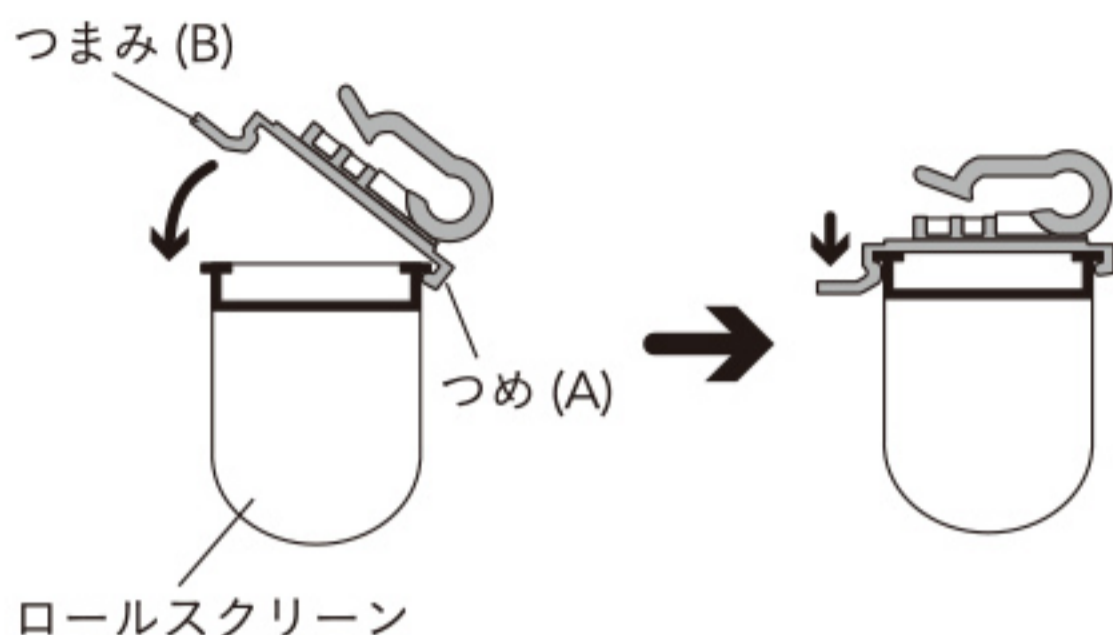


# 取扱説明書

## スチールラック用パーツ

### 〈ブラケットの取り付け方法〉

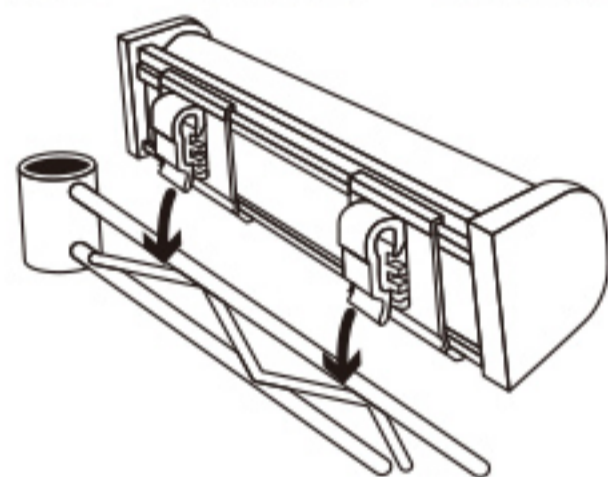
- ①ロールスクリーン本体につめ (A) を引っ掛けます。
- ②つまみ (B) を押してブラケットを固定してください。  
※カチッと音がすることを確認してください。



※ブラケットは下の図のように、ロールスクリーン本体の両端から約 50mm のところに取り付けてください。

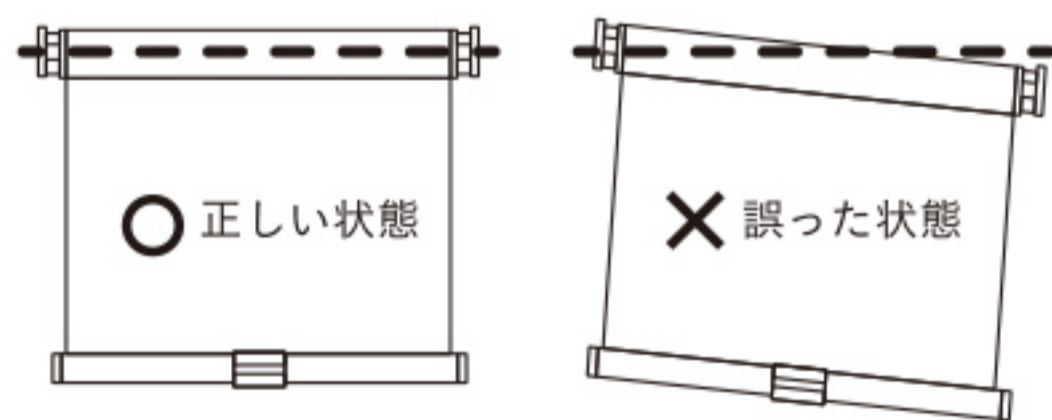


### 〈スチールラックへの取り付け方法〉



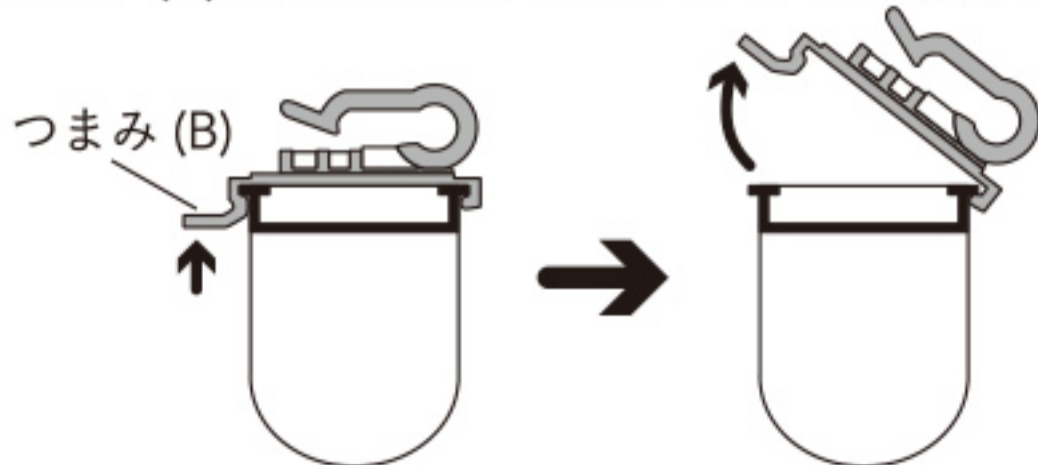
ロールスクリーンを両手で持ち、両方のブラケットをラックに引っ掛けます。そのまま下方方向に押し付けてください。

※ロールスクリーンは水平に取り付けてください。斜めに取り付けると巻きずれを起こし、故障の原因になります。



### 〈ブラケットの取り外し方法〉

- ①ロールスクリーンを押さえながらブラケットのつまみ (B) を上に上げて取り外してください。



### ▲ 取り付け時の注意

本製品はスチールラック専用です。用途以外には使用しないでください。本製品は正面付け専用のブラケットです。天井付けには使用しないでください。