

# アイランドシェルフ 専用棚板／追加フレームセット共通

## 【組立説明書】

JAN: 追加フレーム 4549509845959 (ホワイト) 4549509845966 (ブラック)  
 追加棚板 43 4549509845973 (ホワイト) 4549509845980 (ブラック)  
 追加棚板 85 4549509845997 (ホワイト) 4549509846000 (ブラック)



### 「安全上のご注意とお願い」

このたびは本製品をお買い上げいただき、誠にありがとうございます。本製品を末永く安全にご使用いただくために、ご使用前にこの共通取扱・組立説明書を最後まで読み、正しくご利用いただきますようお願い申し上げます。なお、お読みになった後も、お使いになる方がいつでもご利用できる所に大切に保管してください。用途以外でご使用になった場合の故障・修理・事故・その他の不具合については責任を負いかねますのでご了承ください。

#### 使用上の注意

- 本製品は室内用です。本来の用途以外では使用しないでください。
- 直射日光が当たる場所や高温多湿の場所、ストーブの熱を受ける場所には置かないでください。変形、変色の原因になります。
- 本製品に乗ったり、もたれたり、踏み台等にしないでください。
- 耐荷重を超える物を載せたり、過度に重い物を上段に載せたりしないでください。
- 棚板に物を置く際は、1点に集中的に荷重がかからないようにバランスよく物を置いてください。
- 加熱した鍋や熱湯を入れたやかん等を直接置かないでください。
- 濡れた物を載せないでください。カビやサビ、破損の原因になります。
- セロハンテープやラベルを貼らないでください。はがす時に、表面の加工がはがれる場合があります。
- 組立は2人以上で行ってください。
- 設置する前に天井と床の強度をお確かめください。不明な場合は、住宅メーカーまたは不動産会社に確認してください。
- 安全上、最大天井高さが260cm以下の場所に取り付けてください。
- 厚みのあるラグや畳などのやわらかい場所、傾斜した天井・床面には設置しないでください。転倒の恐れがあります。
- 和室の天井には設置しないでください。天井が破損したり変形する恐れがあります。
- 使用を続けるうちに突っ張り部が緩む場合がございますので、1ヶ月に1度は点検を行い、突っ張り部の調整をお願いします。
- 本製品は通常の使用を想定したもので、耐震の想定はありませんので、地震時の安全を保障するものではありません。

#### 警告

- お子様が本製品に乗ったり、遊ばないように注意してください。ケガや破損の恐れがあります。
- 水平な場所に設置してください。水平でない場所での使用は転倒し、ケガや破損の恐れがあります。
- 各部がきちんと組み立てられているか使用前に必ずご確認ください。組み立てが不十分ですと、使用中に破損や転倒し、ケガや収納物、周囲の物を破損させる恐れがあります。また時々ゆるみが出ていないか確認してください。

#### お手入れ方法

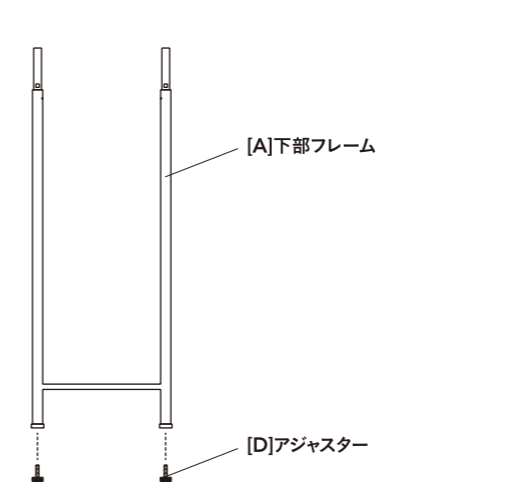
- 乾いた柔らかい布で拭いてください。
- 汚れがひどい場合は、中性洗剤をしみ込ませた布で拭き取った後、水に浸してよく絞った布で洗剤を拭き取ります。最後に、乾いた柔らかい布で拭いてください。
- たわしやみがき粉・シンナー・ベンジンなどは使用しないでください。

サイズ	追加棚板85:幅85×厚さ1.5×奥行36cm、追加棚板43:幅43×厚さ1.5×奥行36cm 追加フレーム:幅36×奥行1.9×高さ201~266cm
本体重量	追加棚板 85:1.5kg、追加棚板 43:1.1kg、追加フレーム :3.3kg
耐荷重	棚板 1枚当たり / 20kg、総耐荷重 / 120kg
品質表示	棚板・上下フレーム・上パイプ / スチール、アジャスター / ポリエチレン、棚受け金具 / スチール、TGシート / アクリル、ウレタン ＜調整フレーム＞フレーム / アルミ、キャップ・ストッパー / ABS樹脂 表面加工(本体) / ポリエステル粉体塗装

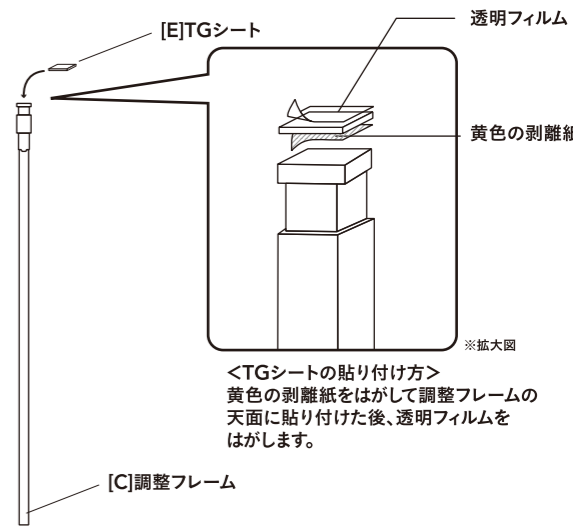
下部フレーム A x1	調整フレーム C x2	TGシート E x2
上部パイプ B x2	アジャスター D x2	つまみ F x2

棚板 G x1 <small>※イラストは43cm幅のイメージです。</small>
棚受け金具 H x2

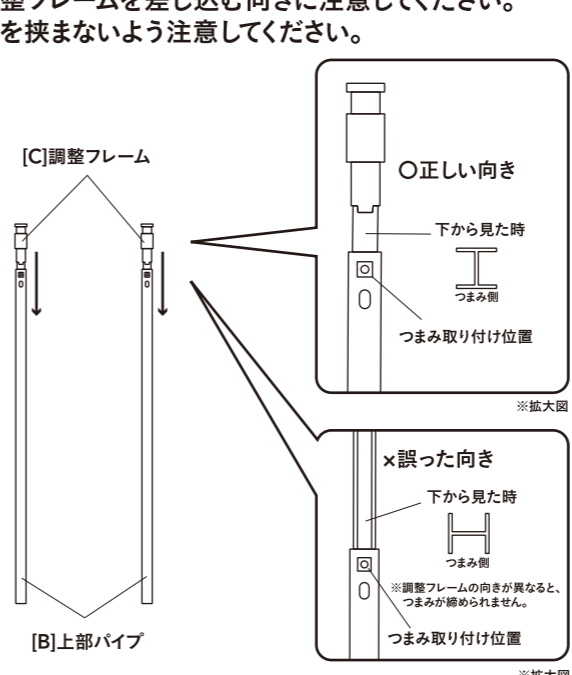
### 1 [A]下部フレームに[D]アジャスターを取り付けます。



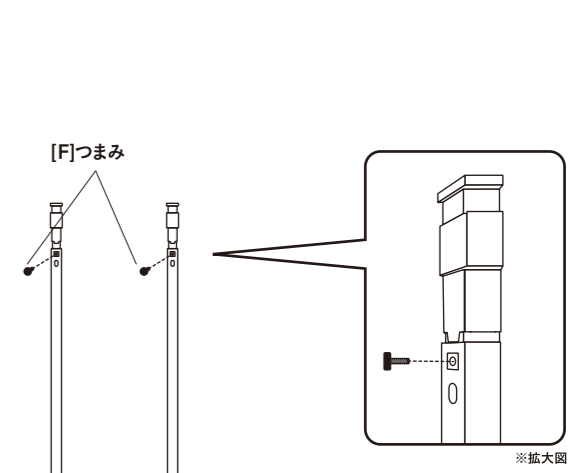
### 2 [C]調整フレームの天面に、[E]TGシートを貼り付けます。



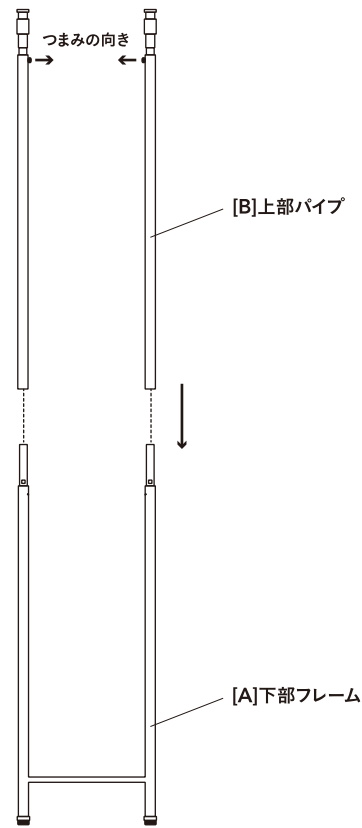
### 3 [B]上部パイプに[C]調整フレームを差し込みます。※上部パイプは2本あります。※調整フレームを差し込む向きに注意してください。※指を挟まないよう注意してください。



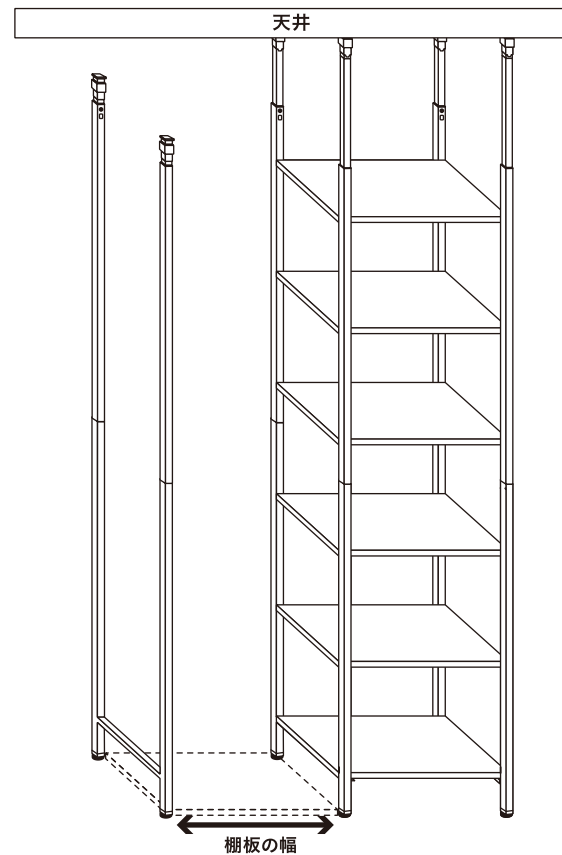
### 4 3の上部パイプを[F]つまみで仮止めします。※この時点では軽く止めてください。



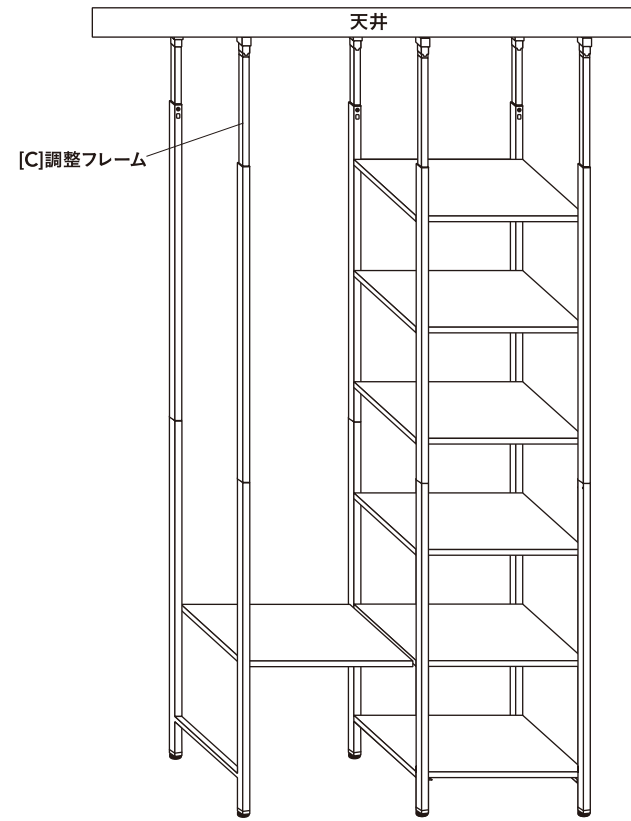
**5** [A]下部フレームに[B]上部パイプを差し込みます。  
※つまみの向きに注意して差し込んでください。



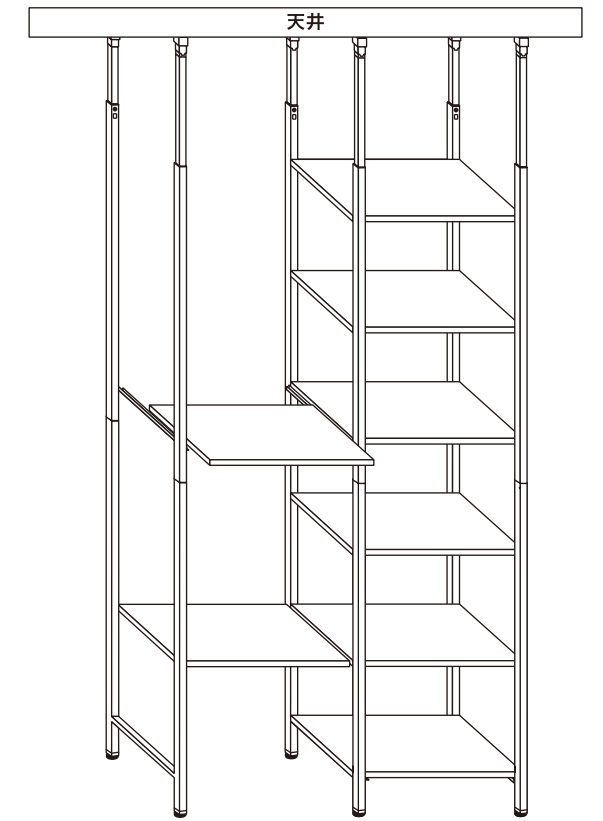
**6** 追加する棚板の幅を空け、**5**で組み立てたフレームを突っ張る位置を決めます。  
※安全上、最大天井高さが260cm以下の場所に取り付けてください。



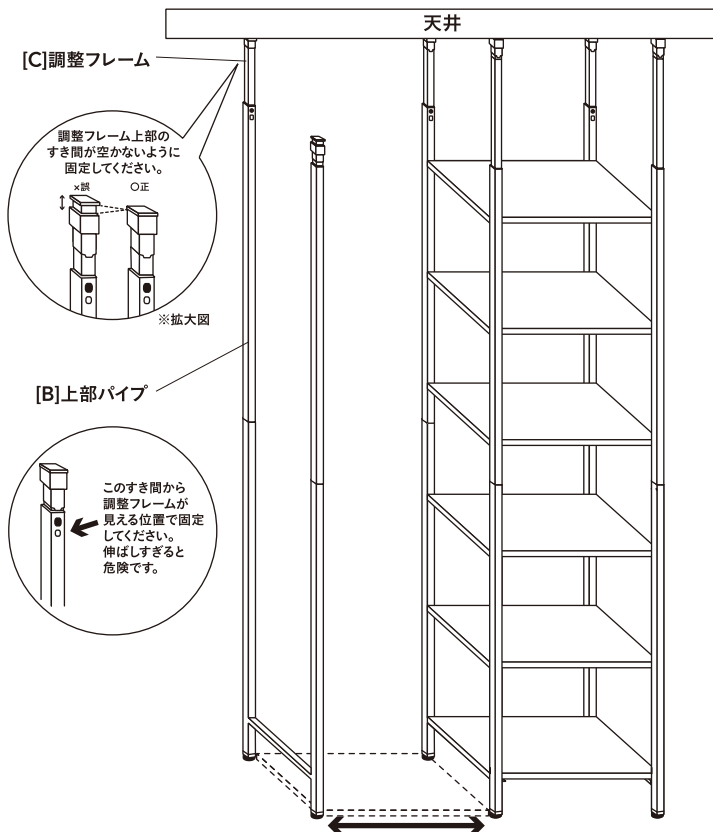
**9** 手前の[C]調整フレームを突っ張ります。



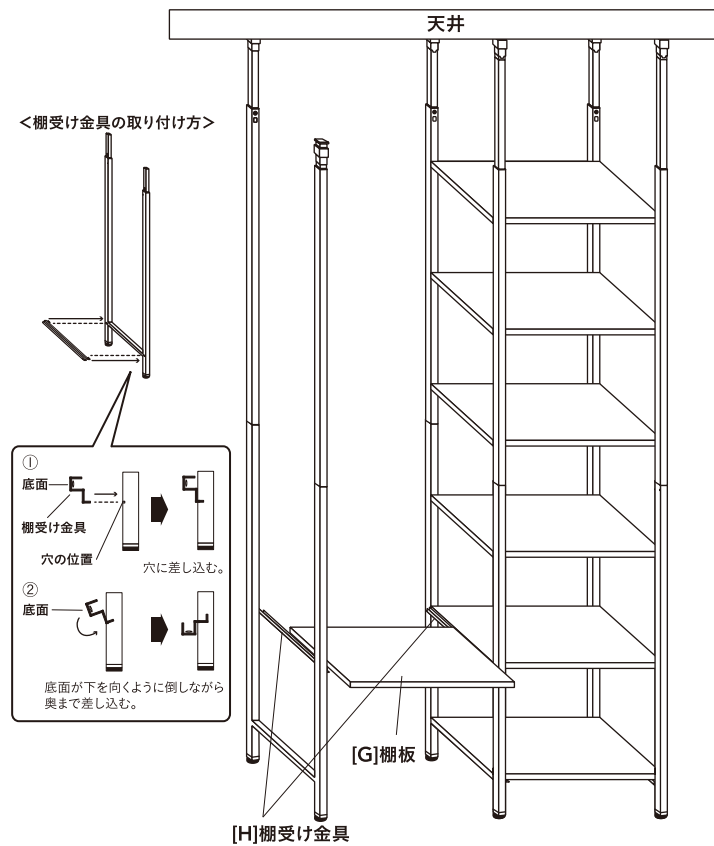
**10** 更に棚板を追加する場合は、**8**と同様に取り付けてください。



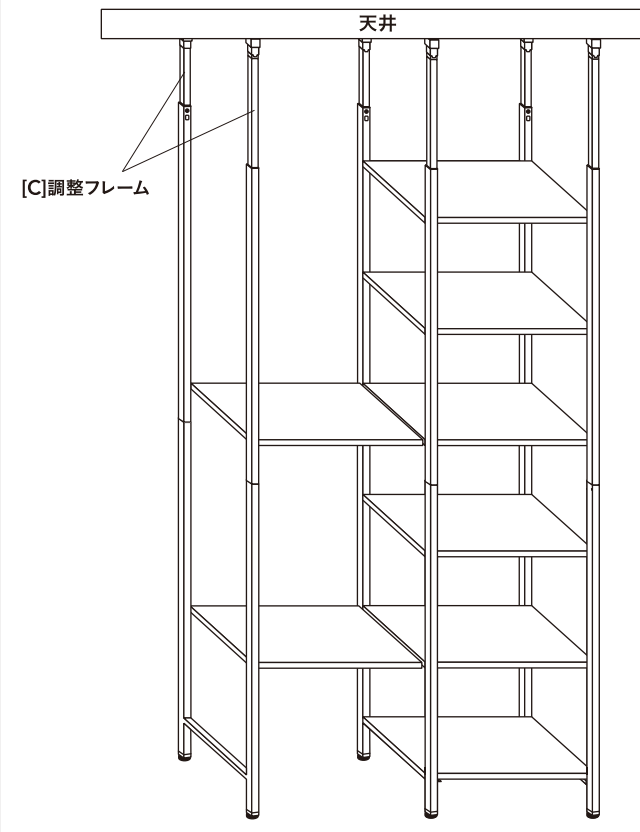
**7** 向かって奥の[B]上部パイプを突っ張ります。  
[C]調整フレームを伸ばし、天井に押し当てながらつまみを閉めて固定します。



**8** 任意の位置に棚板を取り付けます。  
[H]棚受け金具を2本、フレームの穴に差し込み、  
[G]棚板を乗せます。この時、すき間や歪みがないことを確認してください。



**11** 完成です。棚板がきちんとはまっているか、  
[C]調整フレームが突っ張れているか、  
全てのアジャスターが床に接地しているかを確認してください。



販売者：株式会社カインズ  
【お問い合わせ先】  
0120-87-7111  
MADE IN JAPAN

INSPECTION LABEL	
QC PASS QC-1	QC PASS QC-1
外観	パーツ