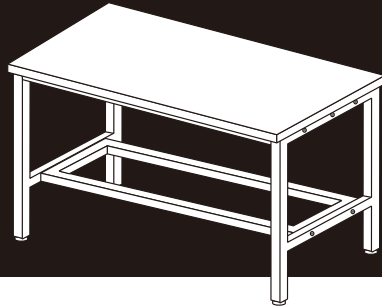


ダイニングベンチ M-tetory 72・107

【共通取扱・組立説明書】



JAN: 4549509847571 (72/ホワイト)・4549509847588 (107/ホワイト)
4549509847595 (72/ブラック)・4549509847601 (107/ブラック)

「安全上のご注意とお願い」

このたびは本製品をお買い上げいただき、誠にありがとうございます。本製品を末永く安全にご使用いただくために、ご使用前にこの共通取扱・組立説明書を最後まで読み、正しくご利用いただきますようお願い申し上げます。なお、お読みになった後も、お使いになる方がいつでもご利用できる所に大切に保管してください。用途以外でご利用になった場合の故障・修理・事故・その他の不具合については責任を負いかねますのでご了承ください。

使用上の注意

- 本製品は、室内用ベンチです。本来の用途以外では使用しないでください。
- 重量物や先の尖った物、濡れた物、汚れた物などを置かないでください。本製品の破損、キズ、カビ、サビなどの原因となります。
- 水に濡れた物、底面のザラザラした物、重い物などを直接置かないでください。変色やキズ、カビ、サビ、破損などの原因となります。
- 上に物を乗せたままでの本製品の移動は、危険ですのでおやめください。また、本製品を引きずると床をキズつける恐れがありますので、十分に注意してください。
- 設置、使用する床面がフローリングや畳などキズが付きやすい場所で使用される場合は、カーペットなどを敷いて保護してください。
- 高温になる所、直射日光の当たる所、湿気のある所、火のそばなどには置かないでください。変形、変色、カビ、サビなどの原因になります。
- ご不要になり廃棄する際は、お住まいの地域の処理方法に基づいて処分してください。
- 品質表示シールははがさないでください。

警告

- 座面に立ったり、踏み台がわりに使用する等の行為はおやめください。特にお子様には十分に注意してください。本製品、上に置いた物の破損、ケガなどの原因になります。
- 床が水平、平たんで滑りにくく、近くに危険物のない場所で使用してください。転倒すると本製品、上に置いた物の破損、ケガなどの原因となります。
- 時々、脚と天板をつなぐ金具のネジにゆるみがないか確認してください。締め付けが不十分ですと、使用中に破損や転倒し、ケガや乗せている製品、周囲の製品を破損させる恐れがあります。
- 本製品に破損、変形、劣化などが見られる場合は、ただちに使用を中止してください。

お手入れ方法

- 乾いた柔らかい布で拭いてください。
- 汚れがひどい場合は、中性洗剤をしみ込ませた布で拭き取った後、水に浸してよく絞った布で洗剤を拭き取ります。最後に、乾いた柔らかい布で拭いてください。
- たわしやみがき粉・シンナー・ベンジンなどは使用しないでください。

組み立て上のご注意

- 本体や床にキズがつかないように、必ず毛布等で床面をカバーして組み立ててください。
- 手指を挟まないように注意してください。また、ケガをしないよう手巾などを着用して組み立ててください。
- 平らな場所で作業してください。
- 組み立て手順をよく読んでから組み立ててください。

家庭用品品質表示法に基づく表示

サイズ：幅 720×奥行き 400×高さ 450mm / 幅 1,070×奥行き 400×高さ 450mm
座面の高さ / 450mm
本体重量：(約) 8.5kg / (約) 11kg
耐荷重：(約) 80kg
甲板の表面材：天然木 (パイン材)
構造部材：本体・ビス/スチール アジャスター/ポリプロピレン
表面加工：甲板/ポリウレタン樹脂塗装 脚部/ポリエステル樹脂塗装
取扱上の注意：直射日光・熱を避けてください。

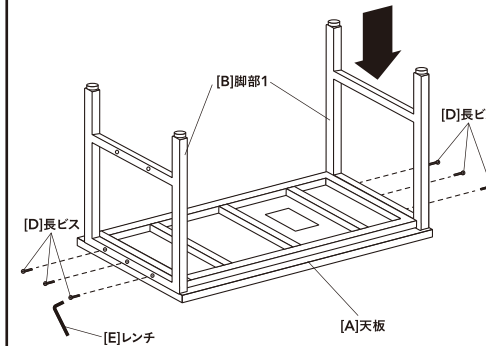
販売者：株式会社カインズ
【お問い合わせ先】
0120-87-7111
MADE IN CHINA

INSPECTION LABEL	
QC PASS QC-1	QC PASS QC-1
外観	パーツ

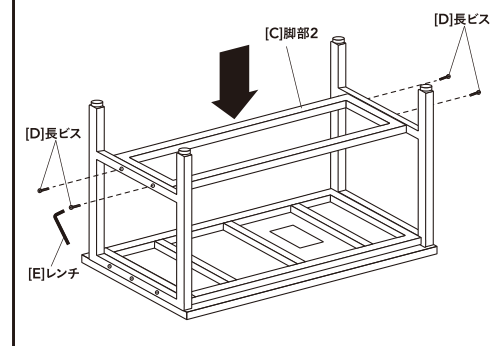
部品明細 ※組み立て前に部品が全て揃っているかお確かめください。

A 天板 品質表示シール 裏面 ×1	B 脚部1 ×2	C 脚部2 ×1
D 長ビス ×10	E 六角レンチ ×1	

1 [A]天板を裏返し、裏面を上側にします。
[B]脚部1を[D]長ビスで取り付けます。
※[E]六角レンチを使用してください。



2 **1**で取り付けした[B]脚部1の間に[C]脚部2を渡して[D]長ビスで取り付けます。
※[E]六角レンチを使用してください。



3 **2**を起して、設置する場所でガツツキのないように、脚部のアジャスターで調整して完成です。

※付属の六角レンチは組み立て後も保管していただくとし、ゆるみが出てきた時にご利用いただけます。

