

キューベルタ

# CUBERTA コーナーラック

## 【取扱・組立説明書】

JAN: 4549509 858034

H8



### 「安全上の注意とお願い」

このたびは本製品をお買い上げいただき、誠にありがとうございます。本製品を長く安全に使用していただくために、使用前にこの取扱・組立説明書を最後まで読み、正しくお使いください。なお、お読みになった後も、お使いになる方がいつでも利用できる所に大切に保管してください。本来の用途以外で使用した場合の故障・修理・事故・その他の不具合については責任を負いかねます。

#### ⚠ 使用上の注意

- 本製品は室内用です。本来の用途以外には使用しないでください。
- 表示耐荷重以上の物を置かないでください。
- 棚板に物を置く際は、1点に集中的に荷重がかからないようにバランスよく物を置いてください。また、上段に重いものを載せると倒れやすくなりますので注意してください。
- 移動する際は、棚に物が無い状態で移動してください。
- 火気の近くに設置しないでください。本製品や収納物の破損や火災の原因になります。
- 直射日光が当たる場所や高温多湿の場所などで使用しないでください。カビ、変形、変色などの原因になります。
- 設置する床面がフローリングや畳などのキズが付きやすい場所の場合は、カーペットなどを敷いて保護してください。
- 汚れを落とす際は、薄めた中性洗剤を使用してください。アルコール・ベンジン・磨き粉などは使用しないでください。また、シンナーなどは色落ちの原因になりますので使用しないでください。

#### ⚠ 警告

- お子様が本製品に乗ったり、遊ばないように注意してください。ケガや破損のおそれがあります。
- 水平な場所に設置して使用してください。水平ではない場所での使用は転倒し、ケガや破損のおそれがあります。
- 踏み台としての使用は絶対におやめください。ケガなどの原因になります。
- 開封の際、製造時に使用した塗料などの臭気が発散する場合があります。化学物質等に敏感な方は、まれにアレルギー症状をおこす可能性があります。組立て中、設置直後は、室内の換気を十分におこなってください。
- 各部がきちんと組立てられているか使用前に必ず確認してください。組立てが不十分ですと、使用中に破損や転倒し、ケガや収納物、周囲の物を破損させるおそれがあります。また、ときどきゆるみが出ていないか確認してください。

### 部品明細

※組立てる前にあらかじめ、部品が揃っているかを確認してください。

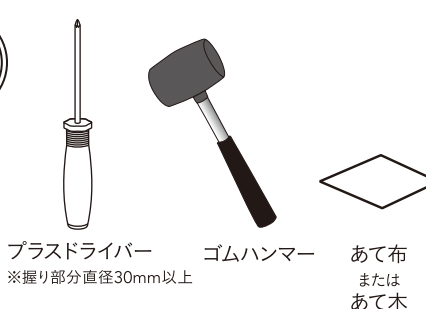
[A] 天板 ×1 	[C] 地板 ×1 	[E] 右側板 ×1 
[B] 中棚 ×1 	[D] 左側板 ×1 	[F] バックボード ×1 

### 部品明細

※組立てる前にあらかじめ、部品が揃っているかを確認してください。

[G] 組立ネジ ×12 	[K] 三角ドライバー ×1 	[O] ビス穴シール(大) ×2 
[H] カムボルト ×3 	[L] 接着剤 ×1 	[P] 品質表示シール ×1 
[I] カムロック ×3 	[M] フェルト ×6 	
[J] 連結ネジ ×4 	[N] ビス穴シール(小) ×12 	

### 組立方法

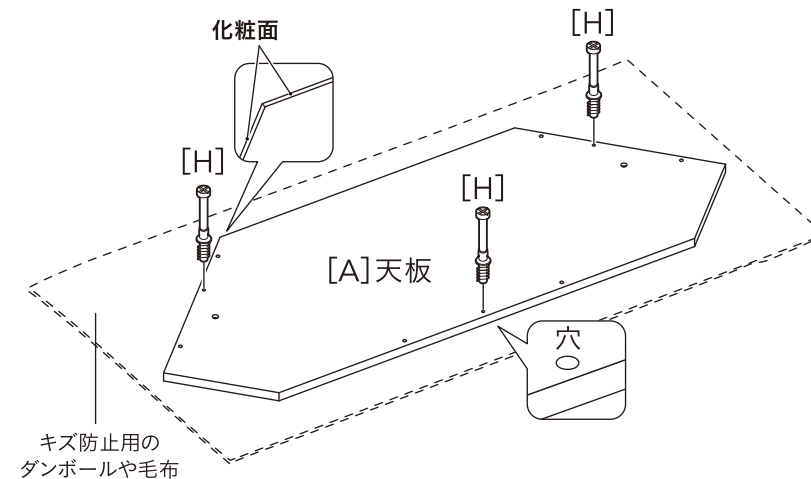
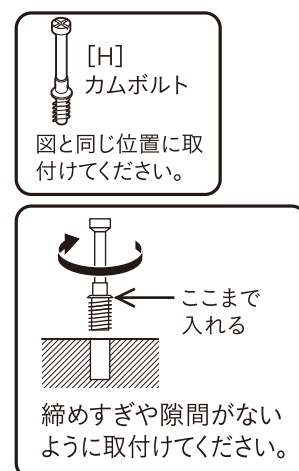


#### 組立上の注意

- 本体や床にキズが付かないように、必ず毛布などで床面をカバーして組立ててください。
- 手指を挟まないように注意してください。また、ケガをしないよう軍手などを着用して組立ててください。
- 組立ての際は、お子さまに注意し広く平らな場所で作業してください。
- 組立ての手順に従って部品の取付けやネジ締めなどを確実に行ってください。
- ネジ締めが固い場合には、家庭用のロウや石けんをネジに塗ると入りやすくなります。
- 電動ドライバーを使用の際は、締め付けトルクを弱く設定し、様子を見ながら調節してください。インパクトドライバーは部品や部材を破壊するおそれがありますので、使用しないでください。

#### 1

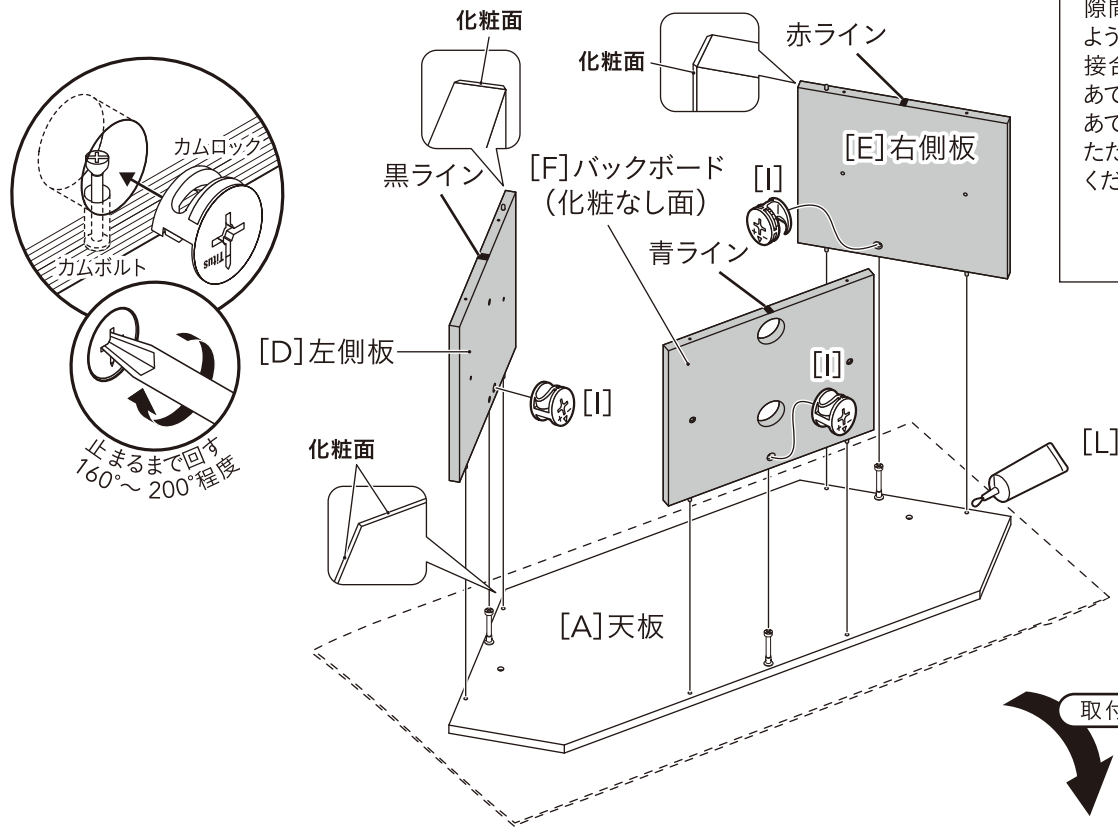
[A] 天板に [H] カムボルトを取付けます。  
※プラスドライバーで取付けてください。



**2** [A]天板に[D]左側板、[E]右側板、[F]バックボードを取付けます。  
 ※木ダボの入る穴に[L]接着剤を入れて取付けてください。  
 (接着剤は取付け穴の約30%を目安に入れてください。)  
 ※あて布またはあて木をあててからゴムハンマーで軽くたたいてください。  
 ※[I]カムロックを使用し、プラスドライバーで取付けてください。

**ポイント**

接合する箇所に隙間が生じないように、木ダボの接合部あたりをあて布またはあて木をあててたたいてください。

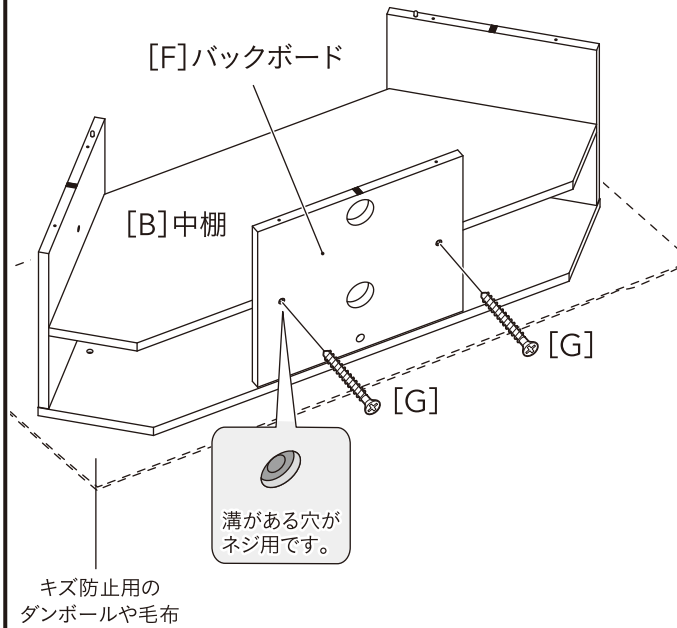


**注意**

[D]左側板、[E]右側板、[F]バックボードを支えながら向きを変えてください。  
 [A]天板との接合部分が破損するおそれがあります。

取付けたら向きを変える

**4** [B]中棚を固定します。  
 ※[G]組立ネジを使用し、プラスドライバーで取付けてください。

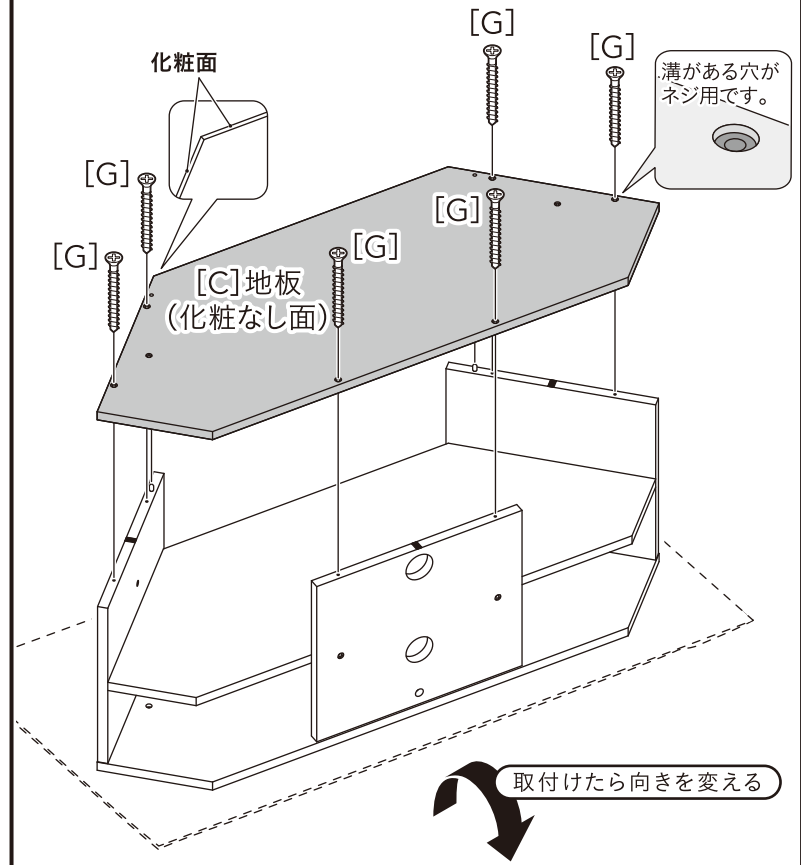


キズ防止用のダンボールや毛布

**5** [C]地板を取付けます。  
 ※あて布またはあて木をあててからゴムハンマーで軽くたたいてください。  
 ※[G]組立ネジを使用し、プラスドライバーで取付けてください。

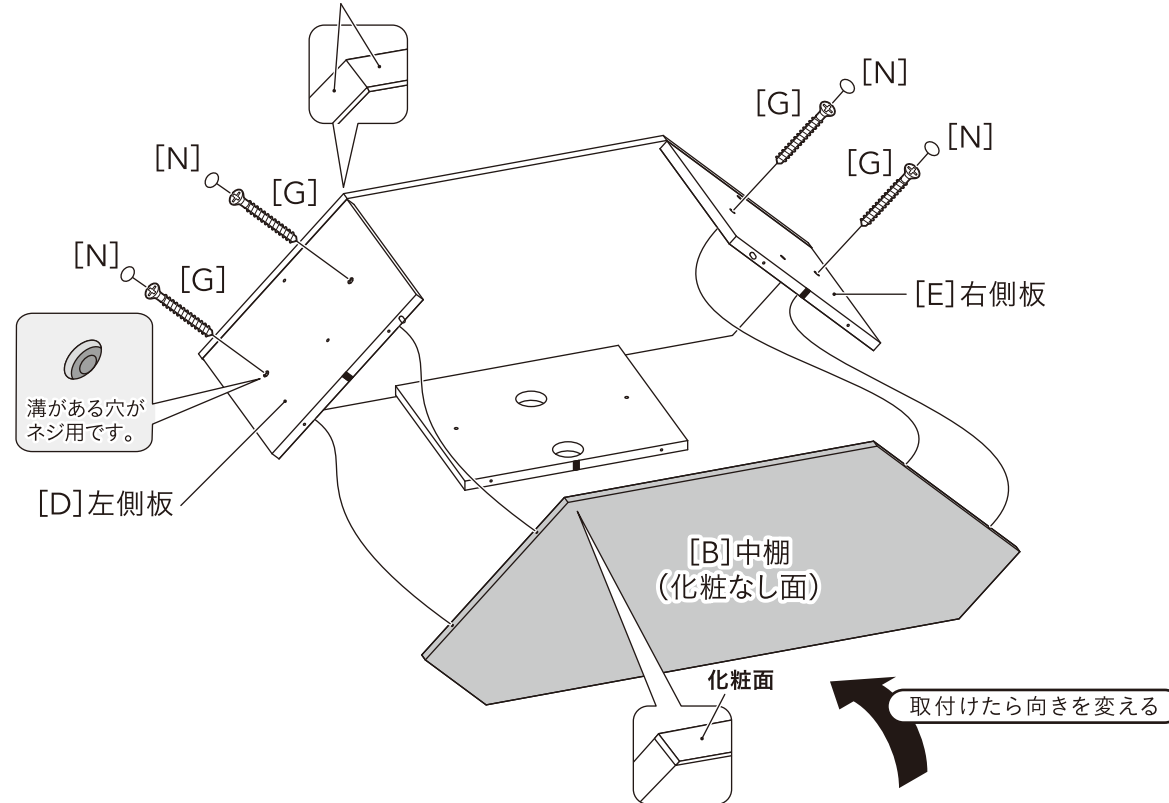
**注意**

ネジが出ていると床が傷つくおそれがあります。



取付けたら向きを変える

**3** [B]中棚を取付けます。  
 ※[G]組立ネジを使用し、プラスドライバーで取付けてください。  
 ※[N]ビス穴シール(小)を貼ります。化粧面

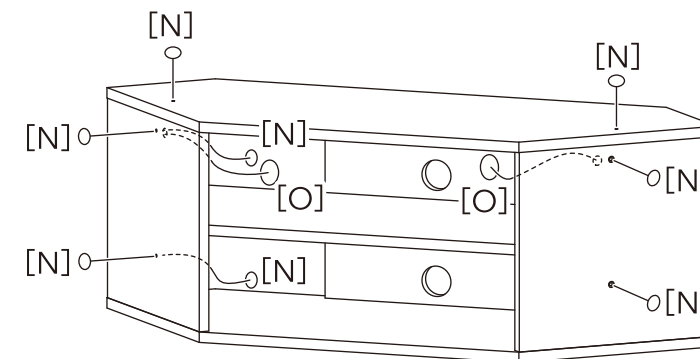


取付けたら向きを変える

**6** [N]ビス穴シール(小)、[O]ビス穴シール(大)を貼り、[P]品質表示シールを目立たないところに貼って完成です。

**ポイント**

別売りアイテムと組合わせて使用する場合は、[N]ビス穴シール(小)は貼らずに、「別売りアイテムと組合わせて使用する場合」に従って組立てください。

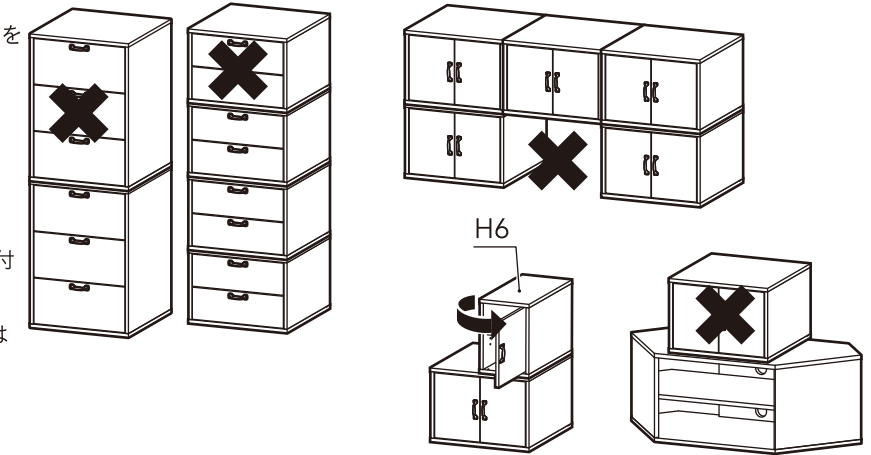


残った連結ネジ、ビス穴シール、フェルトは、取扱・組立説明書と一緒に大切に保管してください。

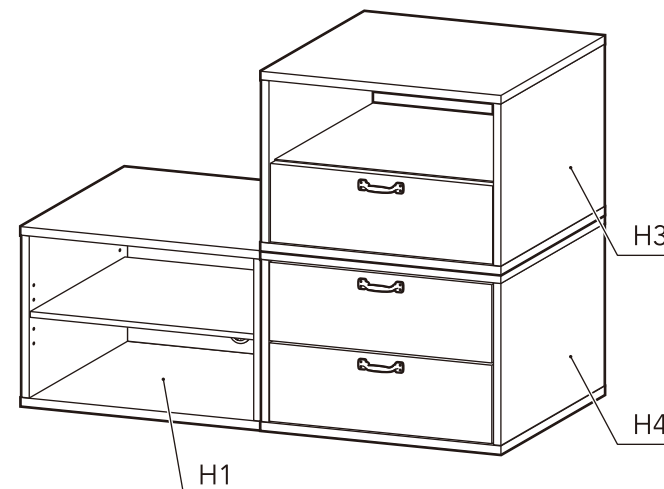
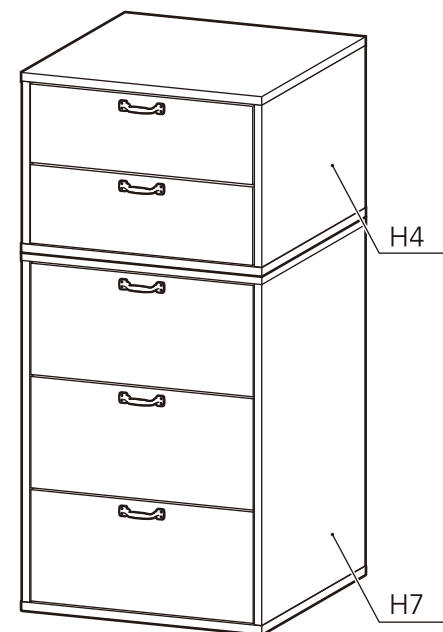
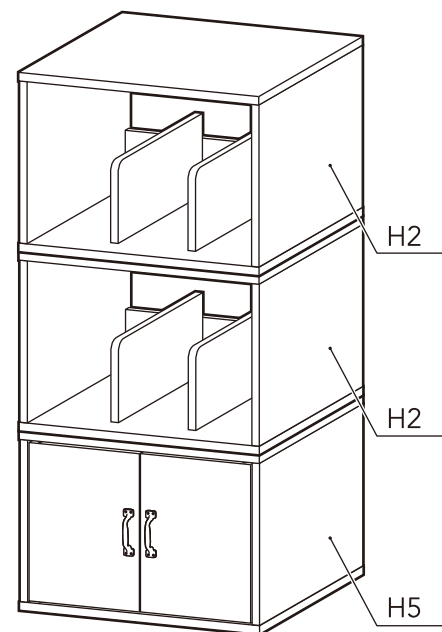
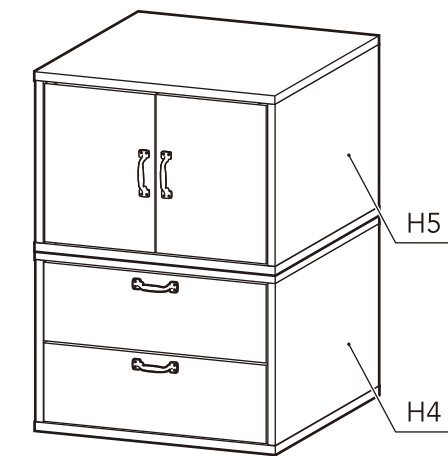
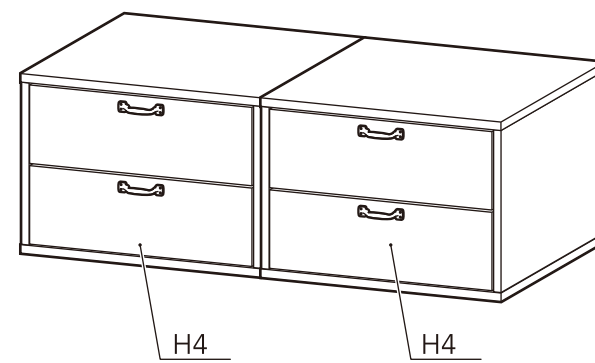
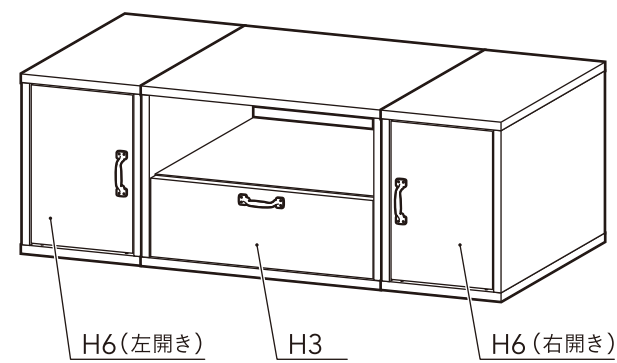
## 別売りアイテムと組合わせて使用する場合

## ⚠️ 注意

- ・安全を保つため、積み重ねた高さが1110mm(高さ370mmの商品3台分)を超えないようにしてください。  
製品が不安定になり、倒れてケガをするおそれがあります。
- ・製品を浮かせる組合わせはしないでください。
- ・H6を1台だけ上に連結すると、H6の扉を開閉する際に本体が回転してしまいます。
- ・H4やH7を1台以上含んで組合わせる場合は、付属の免震補助バンドを取付けてください。
- ・製品を前後反転・上下反転したり、左右に90度向きを変えて連結することはできません。
- ・H8の上にはH1～H7を積み重ねることはできません。



## &lt;組合わせ例&gt;



## 組合わせ方法

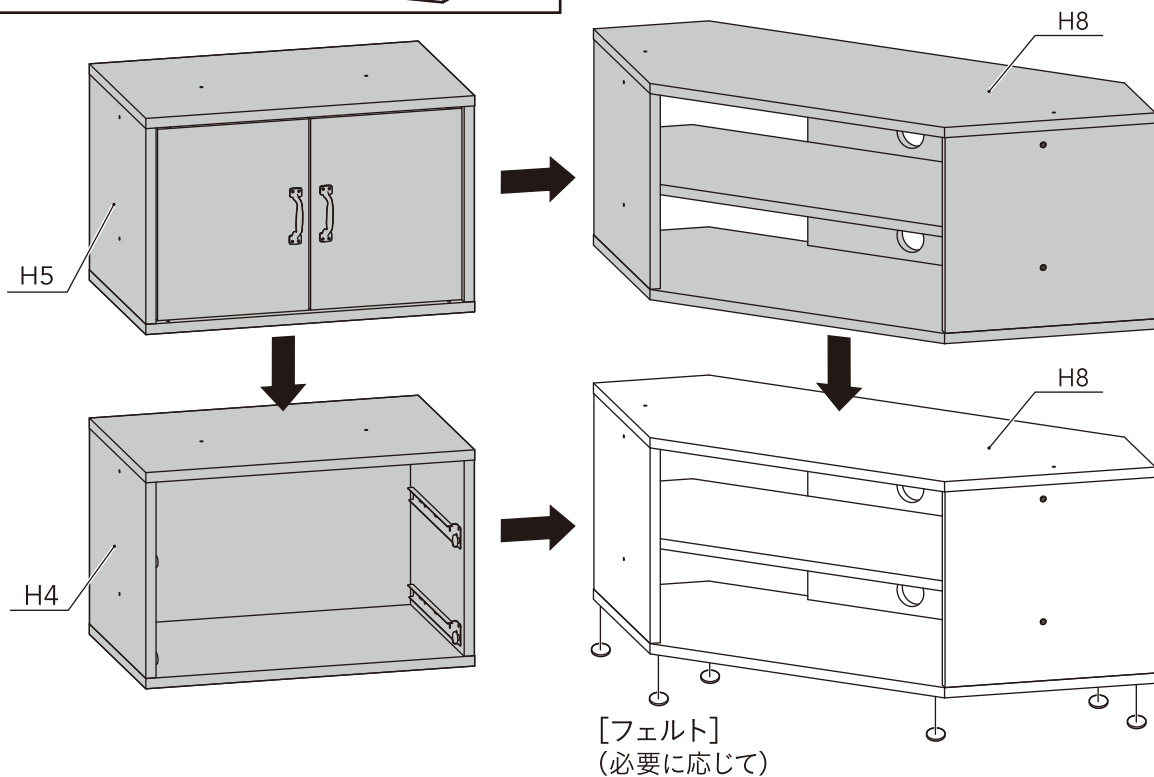
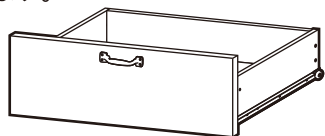
- 1** 製品を並べます。  
 ※フェルトは、製品を横に並べる際の高さ調整に使用してください。  
 ※フェルトは別売りアイテムにも同梱されています。

製品に移動棚、ハネ付ダボ、引出が取り付けられている場合は、外してから作業を行います。

移動棚



引出

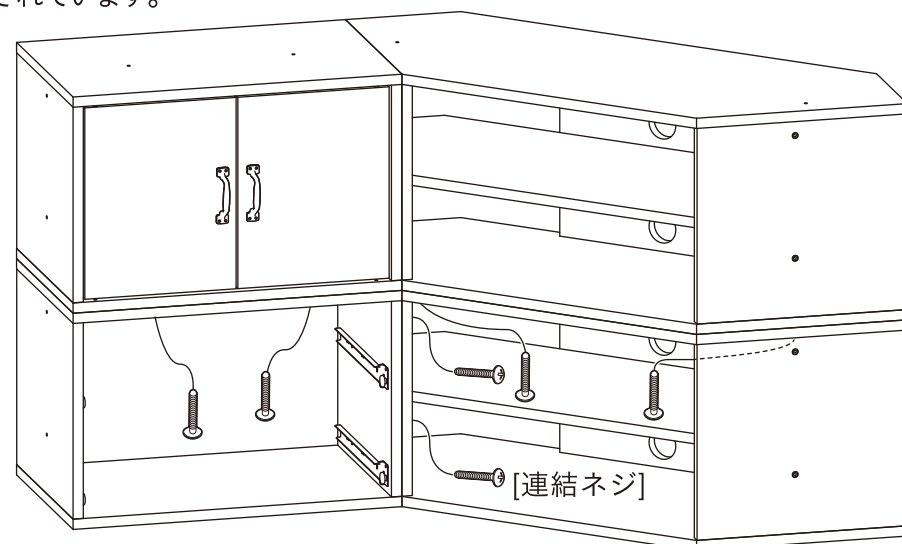


- 2** 連結ネジで固定します。  
 ※プラスドライバーで取付けてください。  
 ※狭い場所も固定できるように三角ドライバーを付属しています。必要に応じて使用してください。  
 ※連結ネジは別売りアイテムにも同梱されています。

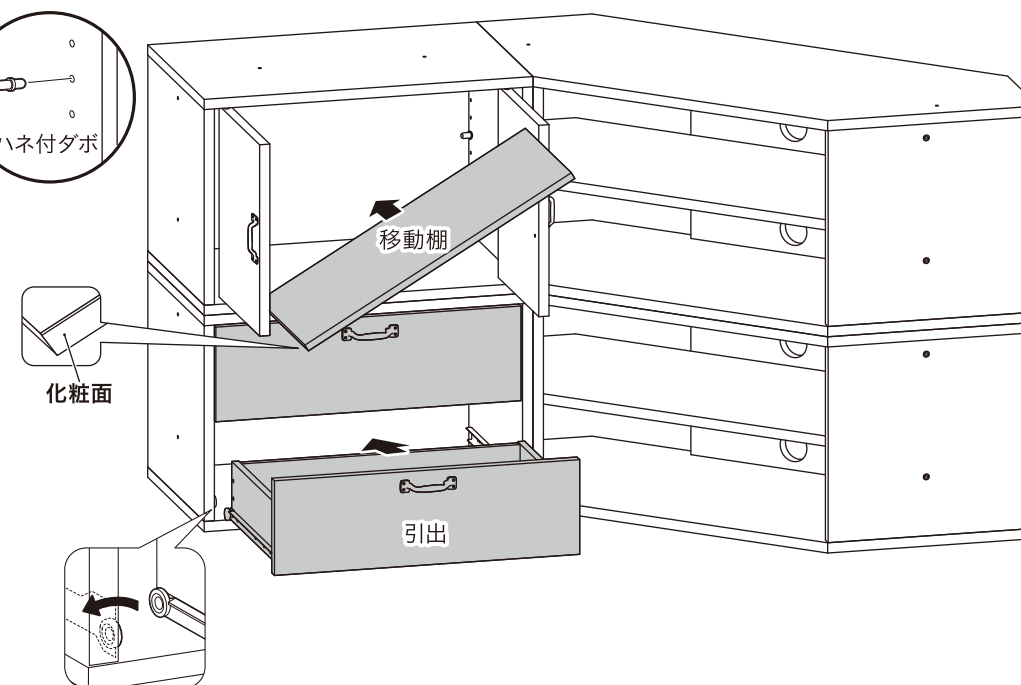
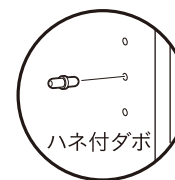
### ⚠ 注意

連結ネジは締め込みすぎないようにしてください。  
 製品を破損する原因となります。

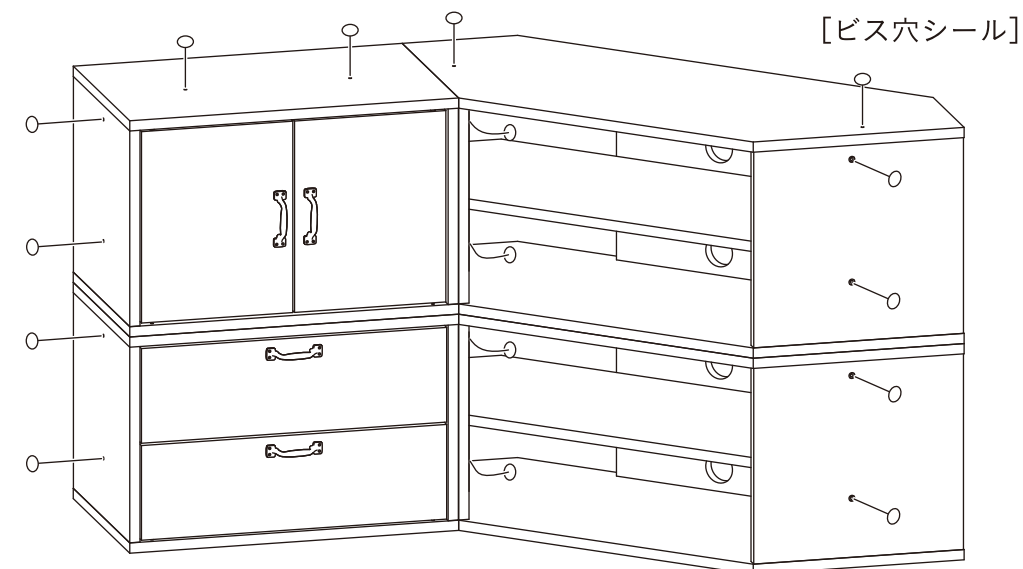
連結した状態で上に載せたアイテムだけを持ち上げないでください。  
 製品を破損したり、安定が崩れて倒れケガをするおそれがあります。



- 3** ①で外した移動棚、ハネ付ダボ、引出を取付けます。



- 4** ビス穴シールを貼って完成です。  
 ※ビス穴シールは別売りアイテムにも同梱されています。



残った連結ネジ、ビス穴シール、フェルトは、取扱・組立説明書と一緒に大切に保管してください。



- 使用する前に、必ずヒビ割れ・ゆがみなど、異常がないことを確認してください。
- 火気の近くには設置しないでください。
- 必ず水平を保てる平らな場所に設置してください。
- 設置場所・商品使用によっては床にキズが付く場合がございますので、板・布などで床材を保護するようにしてください。
- 設置後の移動は、物を収納したまま、載せたままでは行わないでください。
- 直射日光が当たる場所や高温多湿の場所などでは使用しないでください。商品のカビ、変形、変色などの原因になります。
- 床面がフローリングや畳などの場合は、カーペット類を使用して床面の保護を行ってください。
- ボルト・ネジ・可動部分の取付けが十分になされているか、ゆるみがないかをときどき点検、確認をしてください。
- 本体のお手入れは、乾いた柔らかい布で拭いてください。汚れを落とす場合は、薄めた中性洗剤を使用してください。アルコールや磨き粉などは使用しないでください。

## 品質表示

寸法：幅 1,075× 奥行 396× 高さ 370mm  
 本体重量：(約) 12kg  
 耐荷重：天板 / (約) 25kg 中棚 / (約) 10kg  
 甲板の表面材：プリント紙化粧繊維板  
 取扱い上の注意：直射日光・熱を避けてください。

販売者：株式会社カインズ  
 〒367-0030  
 埼玉県本庄市早稲田の杜1-2-1  
 【お問い合わせ先】  
 0120-87-7111  
 MADE IN VIETNAM