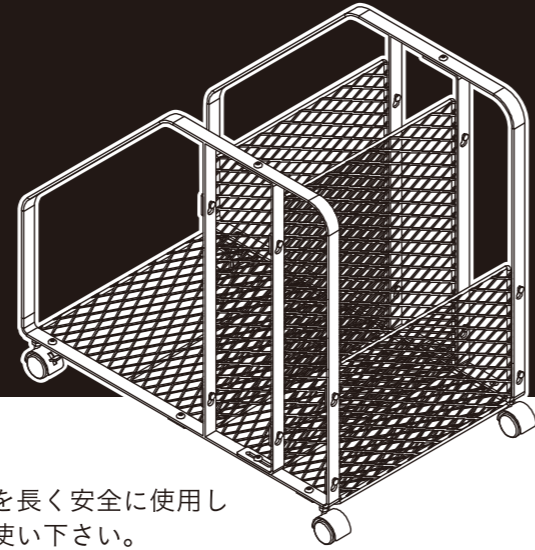


# デスク下ワゴン

## 【共通取扱・組立説明書】

JAN : 4549509858041 (ホワイト)、  
4549509858058 (ブラック)



### 「安全上の注意とお願い」

このたびは本製品をお買い上げいただき、誠にありがとうございます。本製品を長く安全に使用していただくために、使用前にこの取扱・組立説明書を最後まで読み、正しくお使い下さい。なお、お読みになった後も使用する方がいつでも利用できる所に大切に保管してください。本来の用途以外での使用した場合の故障・修理・事故・その他の不具合については責任を負いかねます。

#### ▲ 使用上の注意

- 本製品は室内用です。本来の用途以外には使用しないでください。
- 表示耐荷重以上の物を置かないでください。
- 踏み台としての使用は絶対にしないでください。
- 火気の近くに設置しないでください。本製品や収納物の破損や火災の原因になります。
- 直射日光が当たる場所や高温多湿の場所などでの使用はしないでください。サビ、カビ、変形、変色などの原因になります。
- 設置する床面がフローリングや畳などのキズが付きやすい場所の場合は、カーペットなどを敷いて保護してください。
- 著しい汚れを落とす際は、薄めた中性洗剤を使用してください。アルコール・ベンジン・磨き粉などは使用しないでください。また、シンナーなどは色落ちの原因となりますので使用しないでください。

#### ▲ 警告

- お子様が本製品に乗ったり、遊ばないように注意してください。ケガや破損のおそれがあります。
- 水平な場所に設置してください。水平ではない場所での使用は転倒し、ケガや破損のおそれがあります。
- 開封の際、製造時に使用した塗料などの臭気が発散する場合があります。化学物質などに敏感な方は、まれにアレルギー症状をおこす可能性があります。組立て中、設置直後は室内の換気を十分におこなってください。
- 各部分がきちんと組立てられているか使用前に必ず確認してください。組立てが不十分ですと使用中に破損や転倒し、ケガや収納物、周囲の物を破損させるおそれがあります。また、ときどきゆらみが出ていないか確認してください。

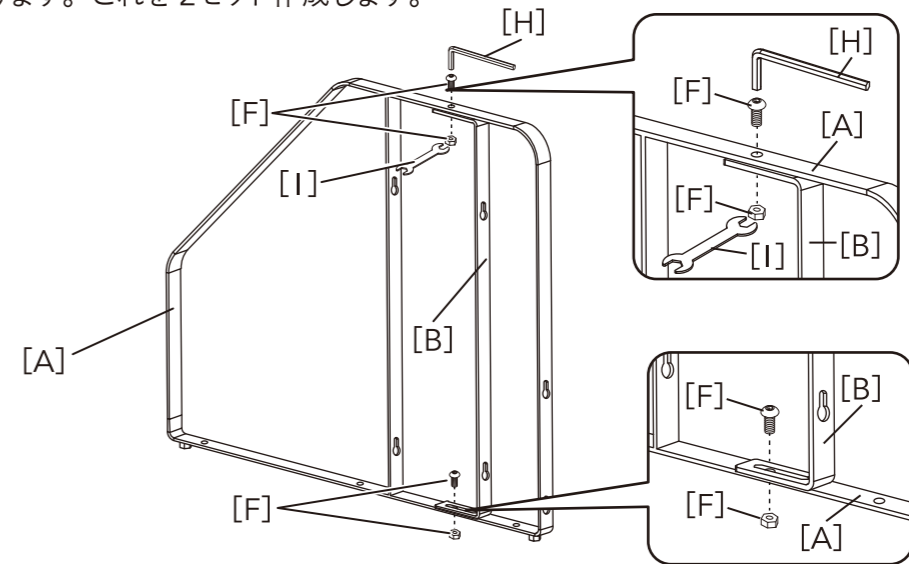
### 部品明細 ※組立てる前にあらかじめ、部品が揃っているかを確認してください。

[A] フレーム(大)×2 	[B] フレーム(小)×2 	[C] 地板 ×1 	[D] バックボード(大) ×2 	[E] バックボード(小) ×1 
[F] ネジ、ナットセット ×10 	[G] キャスター ×4 	[H] 六角レンチ ×1 	[I] スパナ ×1 	

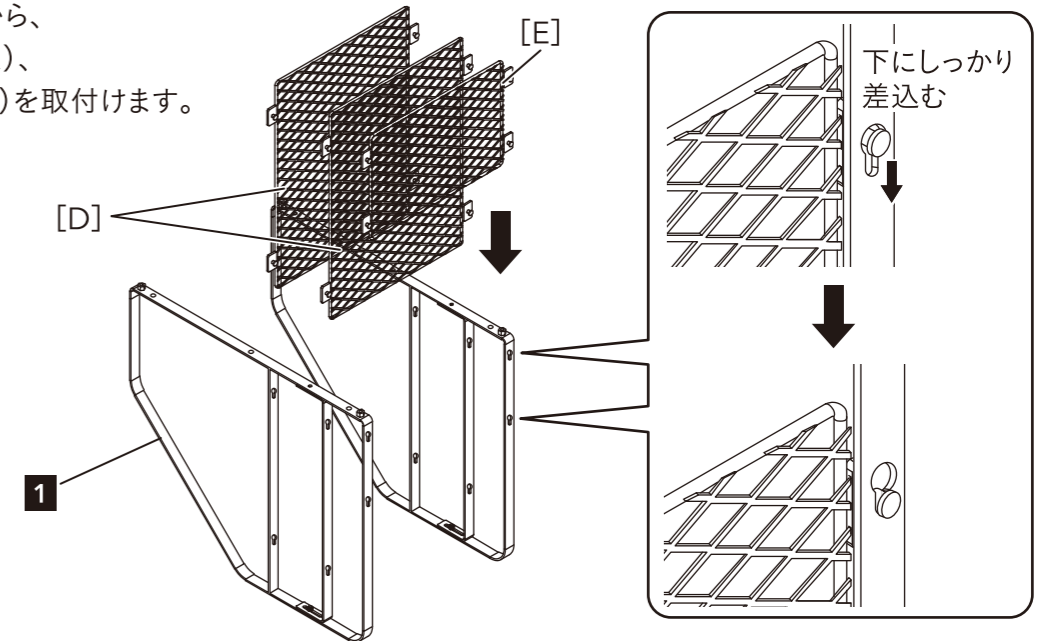
#### 組立て上の注意

- 本体や床にキズが付かないように、必ず毛布などで床面をカバーして組立ててください。
- 手指を挟まないように注意してください。また、ケガをしないよう軍手などを着用して組立ててください。
- 組立ての際は、お子様に注意し広く平らな場所で作業してください。
- 組立ての手順に従って部品の取付けやネジ締めなどを確実に行ってください。
- ネジ締めが固い場合には、家庭用のロウや石けんをネジに塗ると入りやすくなります。

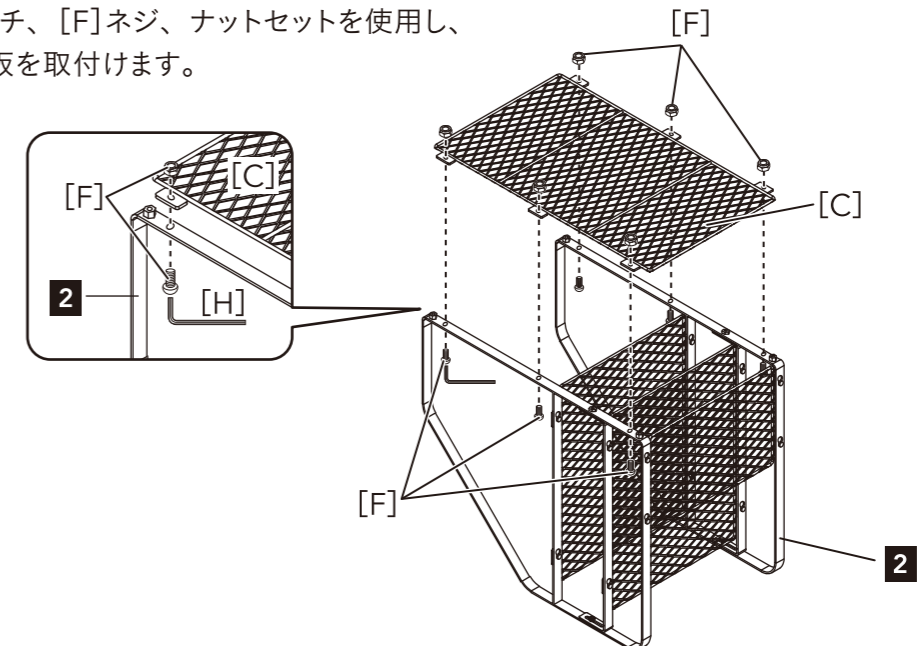
**1** [H]六角レンチ、[I]スパナ、[F]ネジ、ナットセットを使用し、[A]フレーム(大)に[B]フレーム(小)を取付けます。これを2セット作成します。



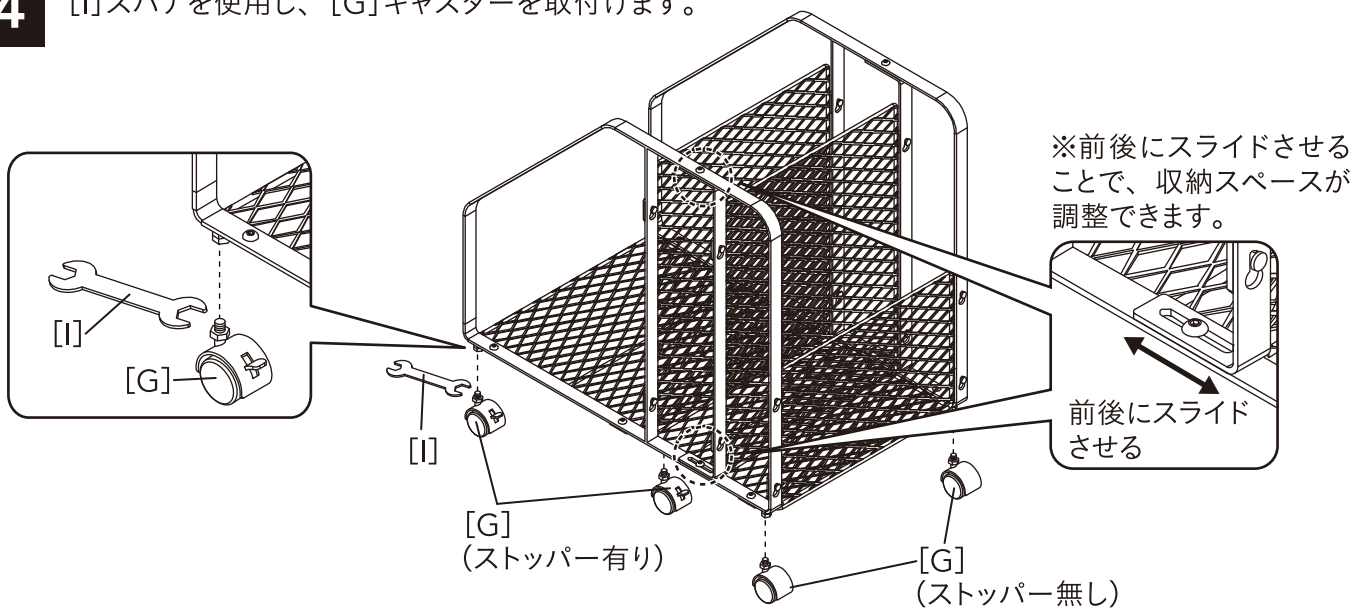
**2** **1**の向きを変えてから、[D]バックボード(大)、[E]バックボード(小)を取付けます。



**3** [H]六角レンチ、[F]ネジ、ナットセットを使用し、**2**に[C]地板を取付けます。



4 [I] スパナを使用し、[G] キャスターを取付けます。



設置方法・点検

- 使用する前に、必ずヒビ割れ・ゆがみなど異常がないことを確認してください。
- 火気の近くには設置しないでください。
- 必ず水平を保てる平らな場所に設置してください。
- 設置場所、商品使用によっては、床にキズが付く場合がありますので板・布などで床材を保護するようにしてください。
- 直射日光が当たる場所や高温多湿の場所などでは使用しないでください。商品のサビ、カビ、変形、変色などの原因になります。
- ボルト、ネジ、可動部分の取付けが十分になされているか、ゆがみがないかをときどき点検、確認をしてください。
- 本体のお手入れは、乾いた柔らかい布でふいてください。汚れを落とす場合は、薄めた中性洗剤を使用してください。アルコールや磨き粉などは使用しないでください。

品質表示

寸法: 幅 335× 奥行 500× 高さ 480mm  
 本体重量: (約) 3.7kg  
 耐荷重: (約) 10kg  
 材質: 本体、ボルト、ナット、スパナ、六角レンチ / 金属(鋼)  
 キャスター / ポリプロピレン  
 表面加工: 本体 / エポキシポリエステル樹脂塗装  
 取扱い上の注意: 直射日光・高温多湿の場所を避けてください。

販売者: 株式会社カインズ  
 〒367-0030  
 埼玉県本庄市早稲田の杜1-2-1  
 【お問い合わせ先】  
 0120-87-7111  
 MADE IN CHINA