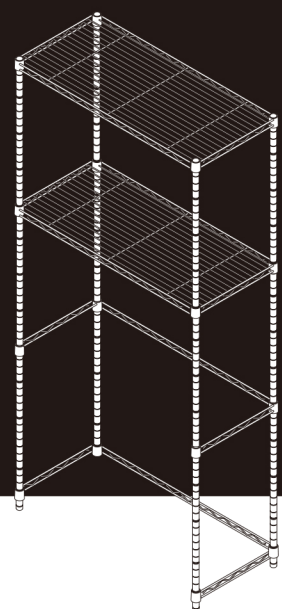


フリーザーラック シルバー

【取扱・組立説明書】

JAN : 4549509 864257



「安全上の注意とお願い」

このたびは本製品をお買い上げいただき、誠にありがとうございます。
本製品を長く使用するために、使用前にこの取扱・組立説明書を最後まで読み、正しく使用してください。
なお、読んだ後も、使用する方がいつでも利用できる場所に大切に保管してください。
用途以外で使用した場合の故障、修理、事故、その他の不具合については責任を負いかねます。

使用上の注意

- 本製品は室内用です。本来の用途以外では使用しないでください。
- 一点に片寄った荷重をかけないでください。
- 重量物や先の尖った物、濡れた物、汚れた物などを置かないでください。本製品の破損、キズ、カビ、サビなどの原因となります。
- 設置、使用する床面がフローリングや畳などキズが付きやすい場所を使用する場合は、カーペットなどを敷いて保護してください。
- 汚れを落とす場合は、薄めた中性洗剤を使用してください。アルコール、ベンジン、シンナー、磨き粉などは使用しないでください。変色や色落ちなどの原因となります。
- 高温になる場所、直射日光のあたる場所、湿気のある場所、火のそばなどには置かないでください。変形、変色、カビ、サビなどの原因となります。
- 廃棄する際は各自治体の定める方法に従って処理してください。

警告

- お子様が本製品で遊ばないよう、十分に注意してください。本製品、上に置いた物の破損、ケガなどの原因となります。
- 床が水平、平たんで滑りにくく、近くに危険物のない場所で使用してください。転倒すると本製品、上に置いた物の破損、ケガなどの原因となります。
- ときどき、ポールと棚板のつなぎ目にゆりみがないか確認してください。取付けが不十分ですと、使用中に破損や転倒し、ケガや載せている物、周囲の物を破損させるおそれがあります。
- 本製品に破損、変形、劣化などが見られる場合は、ただちに使用を中止してください。
- 一般家庭用以外(店舗用、業務用、野外用)には使用しないでください。

部品明細 ※組立てる前にあらかじめ、部品が揃っているかを確認してください。

<p>[A] 棚板×2</p>	<p>[B] コの字補強バー×2</p>			
<p>[C] 上部ポール×4 (上部キャップ付き)</p>	<p>[D] 中部ポール×4 (ジョイント付き)</p>	<p>[E] 下部ポール×4 (ジョイント付き) (アジャスター用の穴有り)</p>	<p>[F] スリーブ×32 (予備×2)</p>	<p>[G] アジャスター×4</p>

緩衝材 について

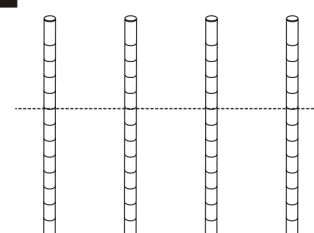


組立て方法

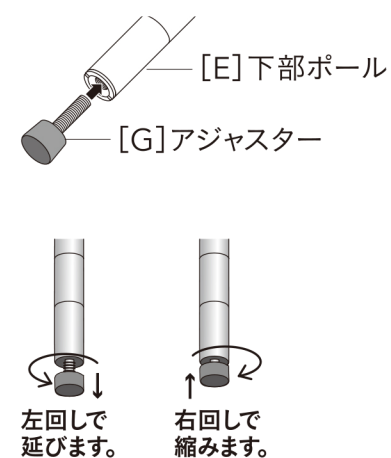
- 本製品は2人以上で組立てることをおすすめします。
- 組立ては、床に布やカーペットのあるところで行い本製品や床等にキズが付かないよう注意してください。
- 平らな場所で作業してください。
- 組立て手順をよく読んでから組立ててください。
- ケガ等を防ぐため、手袋を着用して作業してください。

ラックの取付け位置について

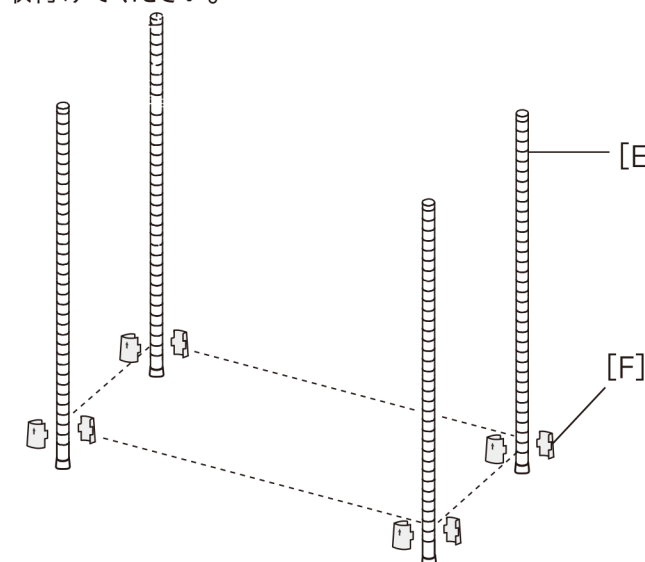
ポールの溝の位置がラックの位置になります。各ポールに棚を取付ける位置の印をマーカーで付けると組立てやすくなります。



1 [E] 下部ポールに[G]アジャスターを接続し、水平になるように調整します。

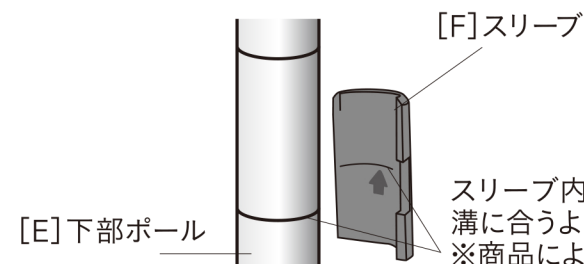


2 [E] 下部ポールの[B]コの字補強バー取付け位置に、同じ高さになるように[F]スリーブを取付けます。[F]スリーブは最下段から取付けてください。

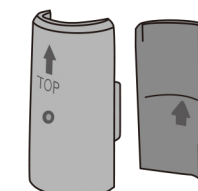


スリーブの取付け方

① 片側スリーブの取付け



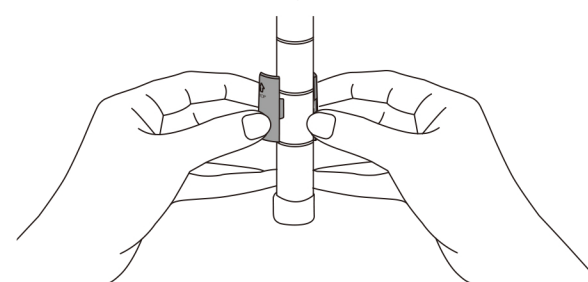
矢印の刻印が上向きになるように取付けてください。



スリーブ内側の凸部分がポールの溝に合うように取付けてください。
※商品によって位置が異なります。

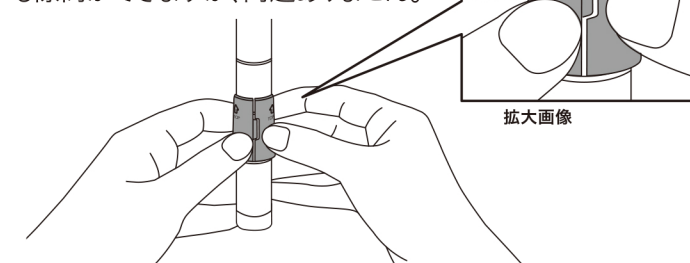
② 反対側のスリーブの取付け

スリーブ内側の凸部分がポールの溝に合うように取付けてください。

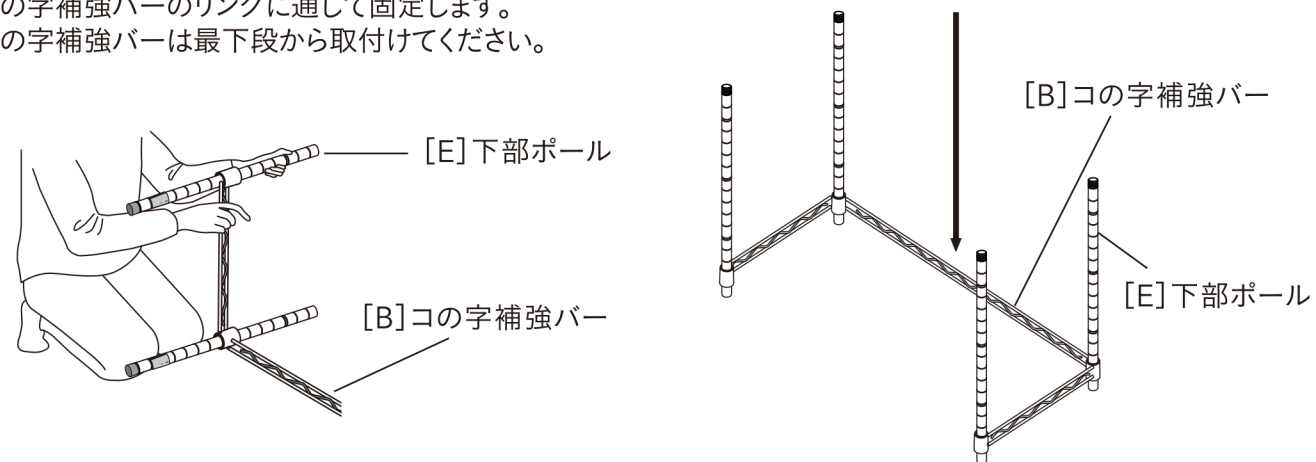


③ 取付けの確認

上下に動かないことを確認してください。スリーブはきちんと取付けられた状態でも隙間ができますが、問題ありません。

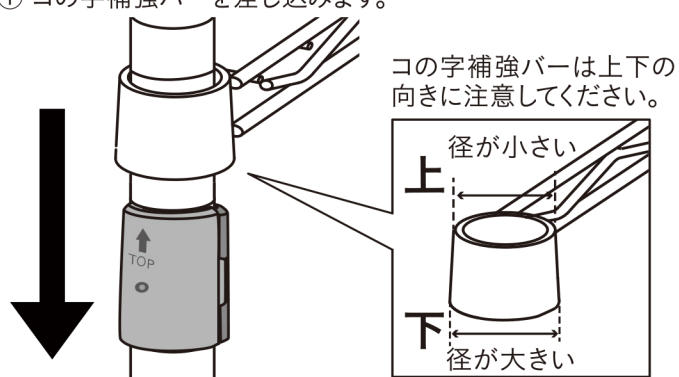


3 [F]スリーブを取付けた[E]下部ポールを [B]コの字補強バーのリングに通して固定します。 [B]コの字補強バーは最下段から取付けてください。

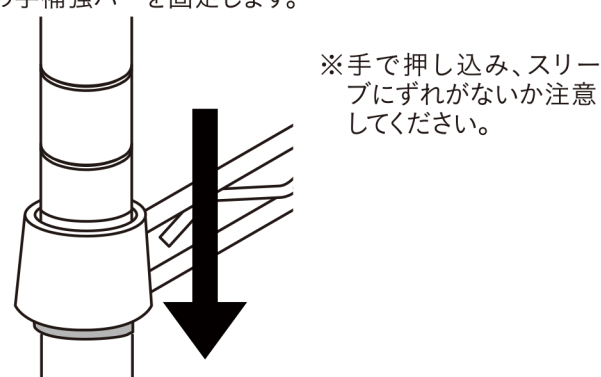


コの字補強バーの取付け方

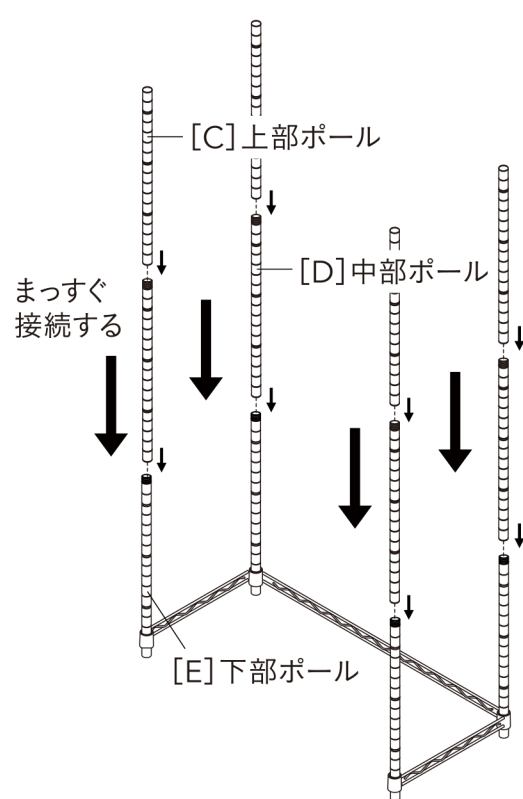
① コの字補強バーを差し込みます。



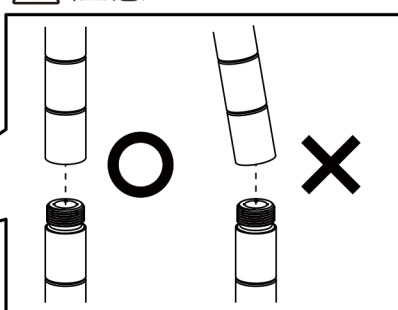
② コの字補強バーを固定します。



4 [E]下部ポールに[D]中部ポールと[C]上部ポールを取付けます。

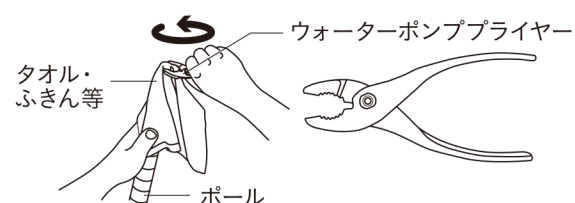


注意

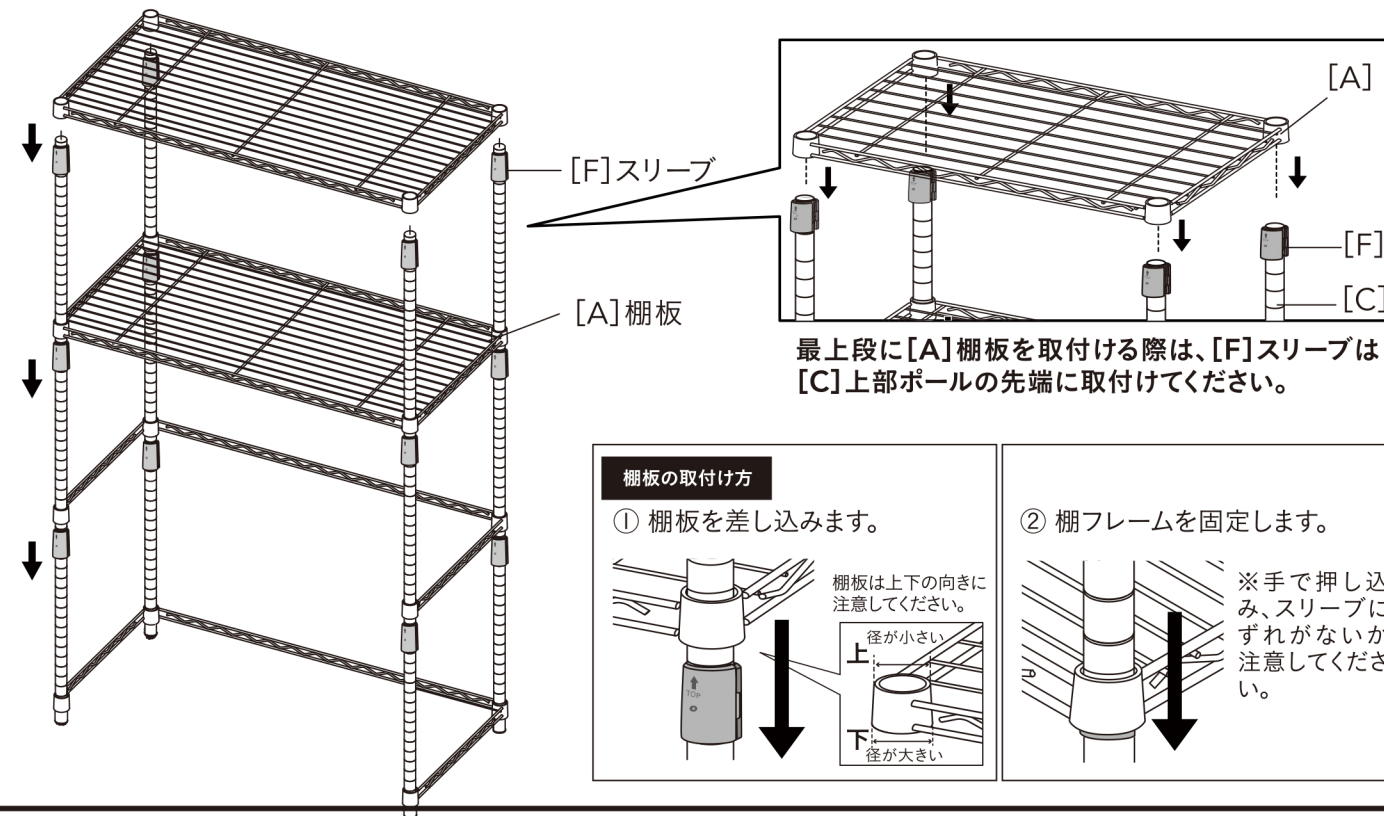


※ポール同士を斜めに接続すると、ネジの途中で止まり、抜けなくなる場合があります。必ず上図のようにまっすぐにゆっくりと接続してください。

※ジョイントが斜めに固定され抜けなくなってしまった場合、ネジ部をタオル等の布の上からウォーターポンププライヤーで反時計周りに回して取外してください。

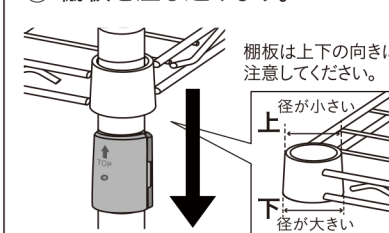


5 お好みの位置に[F]スリーブと[B]コの字補強バー、[A]棚板を取付けます。 ※[B]コの字補強バーは③で取付けた[B]コの字補強バーと、[A]棚板の中心の高さに取付けをしてください。 ※ポールの本数で同じ高さであることを確認してください。 ※各ポールのジョイント部での[A]棚板、[B]コの字補強バーの取付けはしないでください。

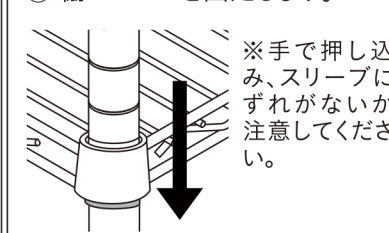


棚板の取付け方

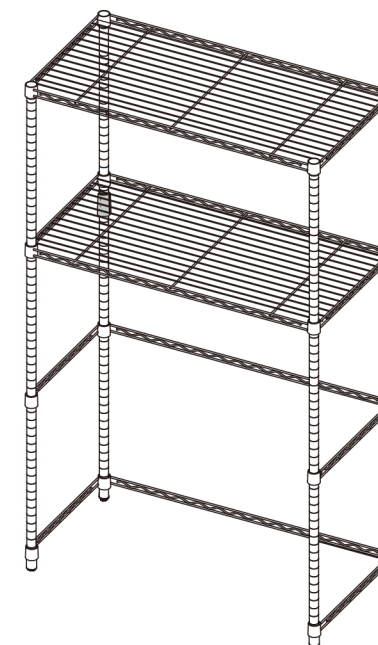
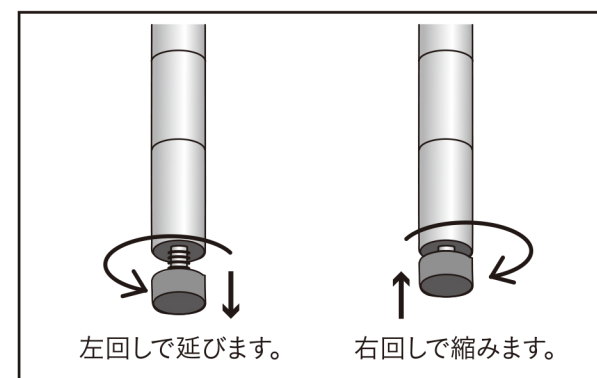
① 棚板を差し込みます。



② 棚フレームを固定します。



6 最後に、棚が水平になっているか、ぐらつきがないかをよく確認してください。ぐらつきがある場合は、[E]下部ポールの[G]アジャスターを回して高さを調整し、ぐらつかないようにしてください。



品質表示

外形寸法：幅670×奥行300×高さ1,595mm
 構造部材：本体/金属(鋼)
 スリーブ/ABS樹脂 アジャスター/ポリプロピレン、金属(鋼)
 表面加工：めっき(クロム)
 本体重量：(約)7.9kg
 耐荷重：一段あたり(約)75kg
 取扱い上の注意：直射日光または熱をさけてください。
 加熱した鍋、湯わかし等を直接置かないでください。

販売者：株式会社カインズ
 〒367-0030
 埼玉県本庄市早稲田の杜 1-2-1
 【お問い合わせ先】
 0120-87-7111
 MADE IN TAIWAN

INSPECTION LABEL	
QC PASS QC-1	QC PASS QC-1
外觀	パーツ