

アーチ型 スタンドサンセイルシェード 200cm 幅

【共通組立・取扱説明書】

JAN : 4549509735809(ブラウン)

4549509815266(ネイビー)

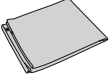
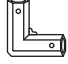
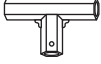






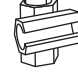

「安全上のご注意とお願い」

このたびは本製品をお買い上げいただき、誠にありがとうございます。本製品を末永く安全にご使用いただくために、ご使用前にこの取扱説明書を最後まで読み、正しくご利用いただきますようお願い申し上げます。
なお、お読みになった後も、お使いになる方がいつでもご覧になれるよう、大切に保管してください。用途以外で
使用になった場合の故障・修理・事故・その他の不具合については責任を負いかねますのでご了承ください。

使用上の注意

- 2階以上では絶対に使用しないでください。
 - 2人以上で組み立ててください。転倒、破損の原因となります。
 - 火のそばに置かないでください。
 - 風あたりの強い所ではご使用にならないでください。
 - 台風などの強風の時はシェードに大きな力が働き、取り付けしている構造物を破損したり事故につながる可能性があります。必ず取り外して安全な場所に収納してください。
 - 本製品は日よけ・目隠しを主な目的としていますので、防雨としてのご利用はお避けください。
 - 燃えやすいので火気には近づけないでください。
 - 縫製品の為、寸法に多少の誤差があります。
 - 本製品を長時間使用しておりますとまれに変色する場合があります。
 - 遊具としての使用は大変危険ですので絶対にお止めください。また、ご使用にならない場合は、お子様の手の届かないところに保管してください。
 - 取り付け部は時々確認してください。
- ※商品の仕様は予告なく変更することがあります。

部品明細 ※組み立てる前にあらかじめ、部品が揃っているかを確認してください。

名称	[A]シェード	[B]L字ジョイント	[C]T字ジョイント	[D]横支柱(上)	[E]横支柱(下)	
数量	1	2	1	1	1	
	 ※表裏があります。パイプが入る側が裏面になります。			 中にワイヤーが通っていますので使用時はまっすぐ1本にしてください。	 中にワイヤーが通っていますので使用時はまっすぐ1本にしてください。	
名称	[F]パイプ(上)	[G]パイプ(中)	[H]パイプ(下)	[I]コネクター(端用)	[J]コネクター(中間用)	[K]ロープ
数量	3	3	3	2	1	4
	 (上)のシール付き。	 (中)のシール付き。	 (下)のシール付き。			

品質表示

サイズ (mm)

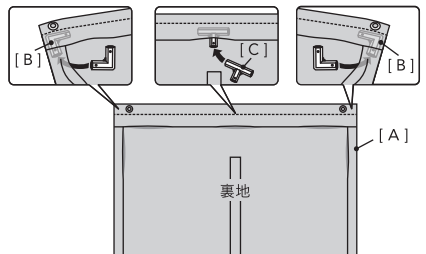
本体サイズ：(約)幅2,000×奥行1,000~1,800×高さ2,500~2,900mm
生地サイズ：(約)幅2,000×長さ2,700mm
※高さは立てかける角度により変わります。

材質

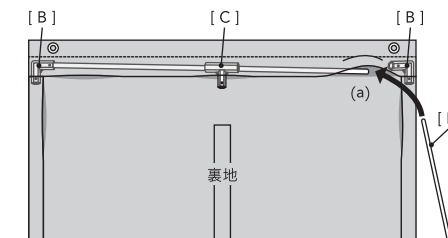
シェード・コネクター・ジョイント/ポリエチレン
ハトメ/アルミニウム
ロープ/ポリエステル
横支柱・パイプ/スチール

組立方法

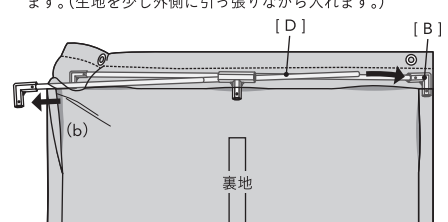
1 [A]シェードを広げ、[B]L字ジョイント、[C]T字ジョイントをシェードの中に入れておきます。



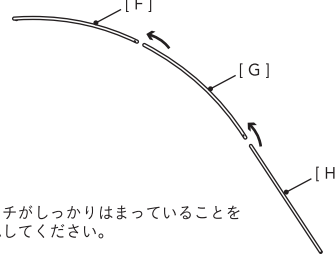
2 [A]シェード上部の(a)の穴から[D]横支柱(上)を通します。通す際は先に真ん中の[C]T字ジョイントに通し、左側の[B]L字ジョイントに接続します。



3 2で通した[D]横支柱(上)の左端を(b)の穴から外(矢印方向)へ逃がします。[D]横支柱(上)を元の位置に戻すようにしながら右側の[B]L字ジョイントへ接続します。(b)で外へ逃がした[D]横支柱(上)の左端をシェードの中に戻します。(生地を少し外側に引っ張りながら入れます。)

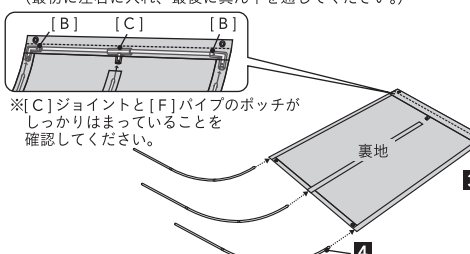


4 [F]パイプ(上)、[G]パイプ(中)、[H]パイプ(下)をそれぞれつなげて3本組み立てます。



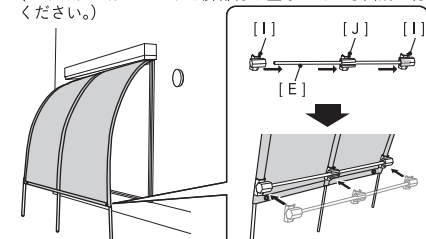
※ポッチがしっかりとハマっていることを確認してください。

5 3のシェードに4で作成した3本のパイプを通し、各ジョイントと固定します。(最初に左右に入れ、最後に真ん中を通してください。)

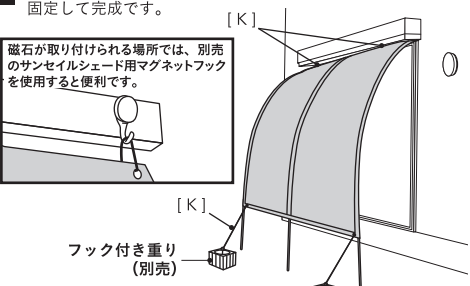


※[C]ジョイントと[F]パイプのポッチがしっかりとハマっていることを確認してください。

6 シェードを起こして脚部分に[E]横支柱(下)と[I]コネクター(端用)、[J]コネクター(中間用)を組み立てたものを取り付けます。(コネクターはシェードと脚部分が重なっている箇所に付けてください。)



7 [K]ロープを上部ハトメと下部ハトメに通して、設置場所に固定して完成です。



磁石が取り付けられる場所では、別売のサンセイルシェード用マグネットフックを使用すると便利です。

フック付き重り(別売)

販売者：株式会社カインズ
〒367-0030
埼玉県本庄市早稲田の杜1-2-1
【お問い合わせ先】
0120-87-7111
MADE IN CHINA